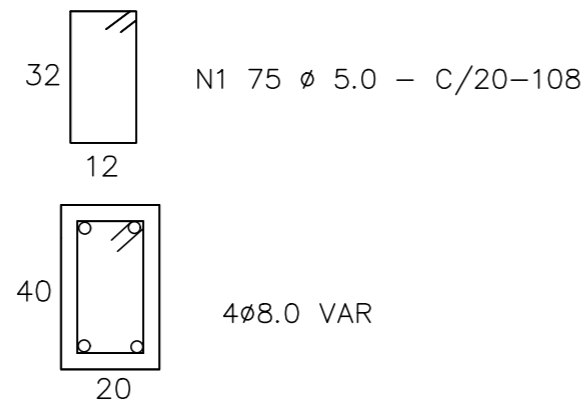
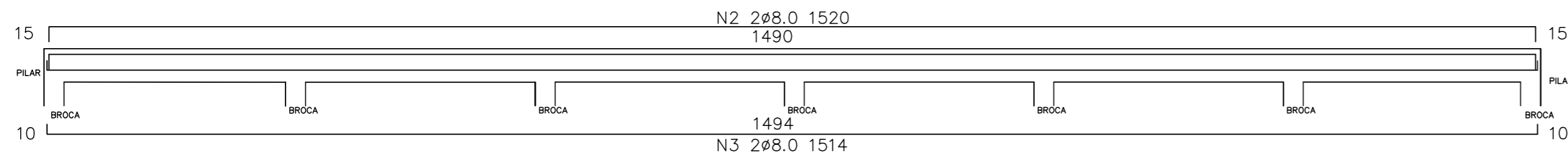
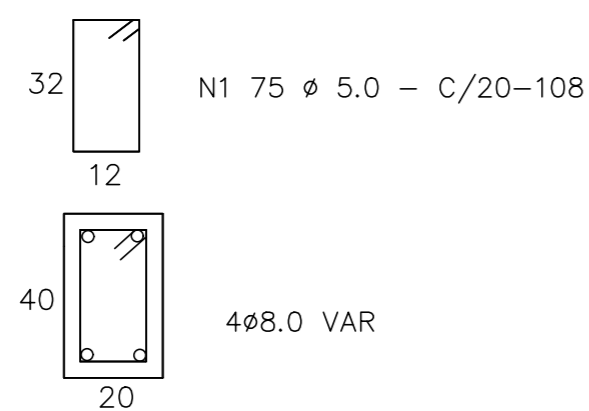
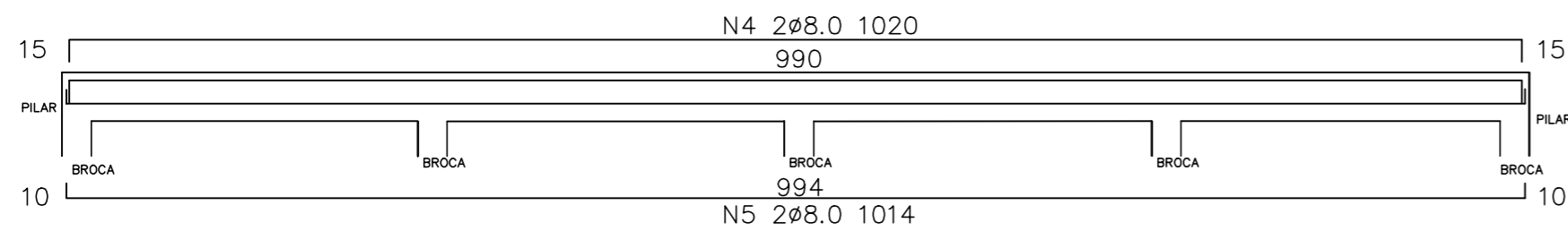


VB1=VB2=20X40



VB3=VB4=20X40

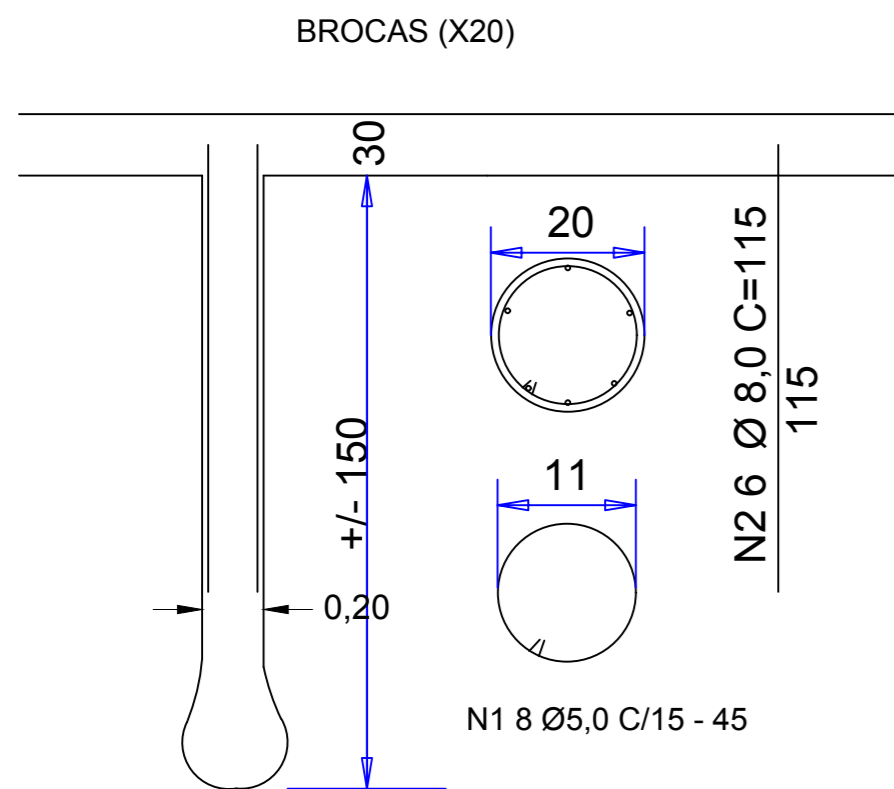


AÇO	N	Ø	Q	UNIT Cm	C.TOTAL Cm
CA-60	1	5.0	125	108	13500
CA-50	2	8.0	4	1520	6080
CA-50	3	8.0	4	1514	6056
CA-50	4	8.0	4	1020	4080
CA-50	5	8.0	4	1014	4056

AÇO	Ø	COMP	PESO(KG)	+ 10%
CA-60	5.0	135,00	21,60	24,00
CA-50	8.0	202,72	81,10	89,00
			PESO= 113,00	

1 DETALHE - ARMAÇÃO DA VIGA BALDRAME  
Sem Escala

AÇO	N	Ø	Q	UNIT Cm	C.TOTAL Cm
CA-60	1	5.0	160	45	7200
CA-50	2	8.0	120	115	13800

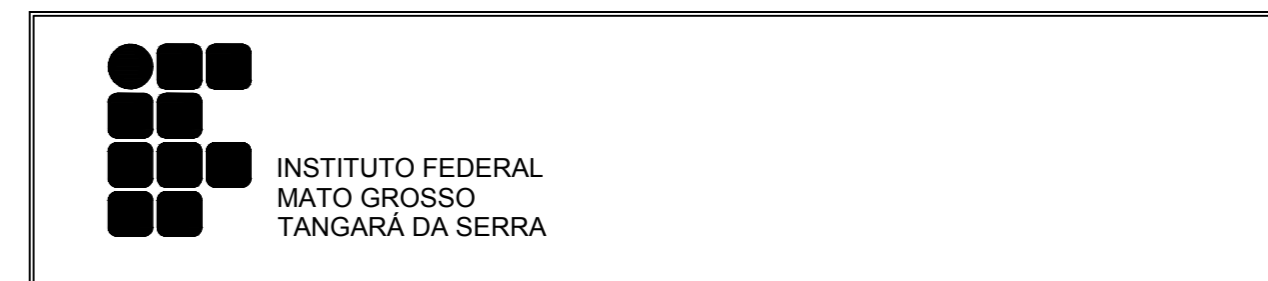


AÇO	Ø	COMP	PESO(KG)	+ 10%
CA-60	5.0	72,00	11,52	13,00
CA-50	8.0	138,00	55,20	61,00
			PESO= 74,00	

CONCRETO  
BROCA = 0,94 m<sup>3</sup>  
VB = 4,00 m<sup>3</sup>

FORMA  
VB = 40 m<sup>2</sup>

2 DETALHE - ARMAÇÃO DAS BROCAS  
Sem Escala



OBRA	Quadra de Areia		
PROPRIETÁRIO	INSTITUTO FEDERAL DE EDUCAÇÃO, CIÊNCIA E TECNOLOGIA DE MATO GROSSO		
LOCAL	Rua 28 , Nº 980 Vila Horizonte Tangará da Serra		
AUTOR DO PROJETO	Engenheiro Civil Dercídio Fava Marchezini CREA-MT 06279/D		
RESPONSÁVEL TÉCNICO			
Escola	Indicada	Assunto	FOLHA N°
Data	09/11/2017	Estrutural - Quadra de Areia	Área: 150m <sup>2</sup> 2/2