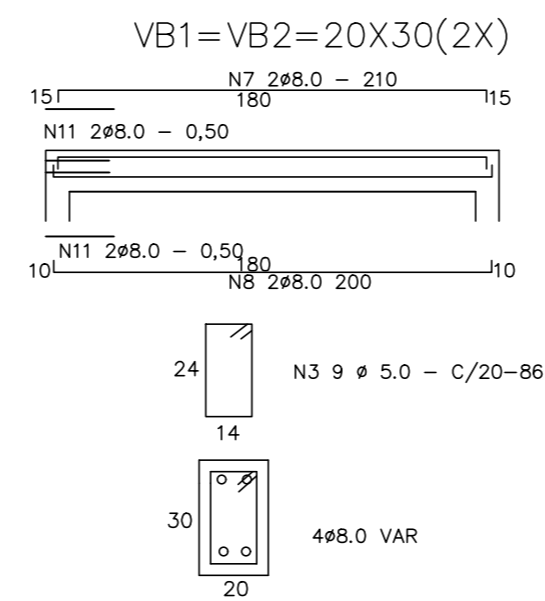
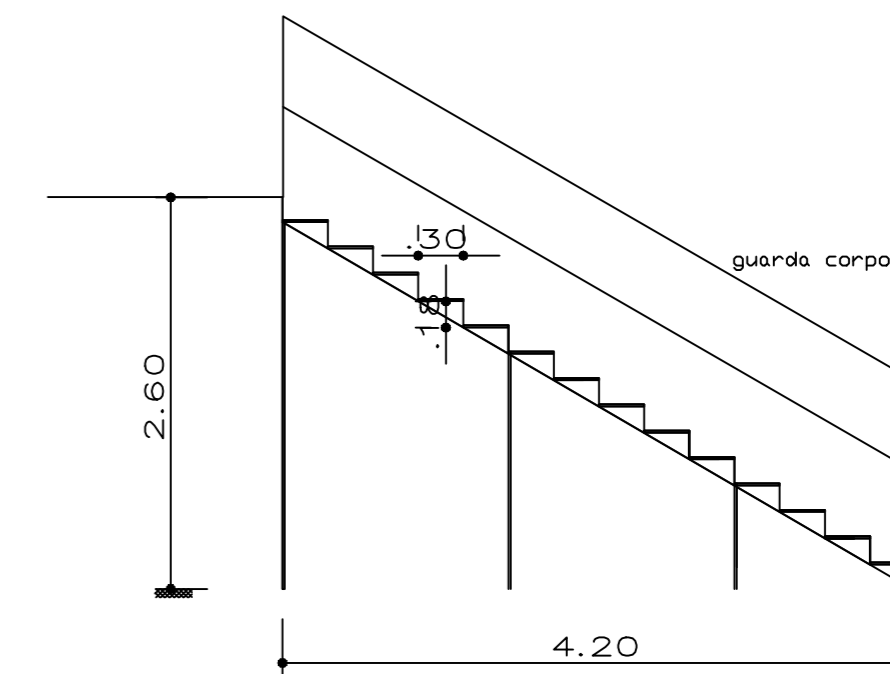
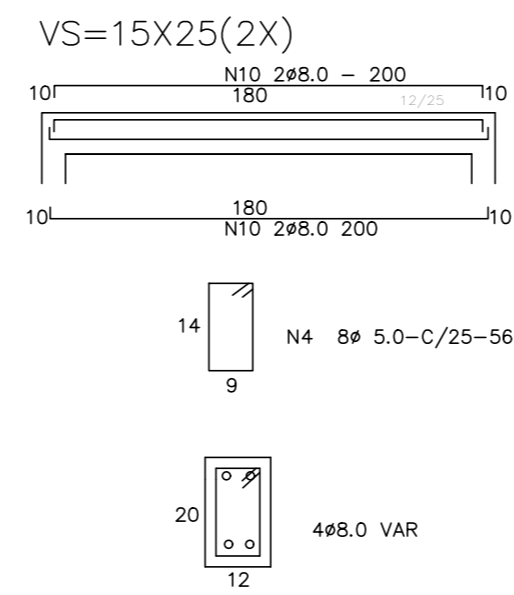
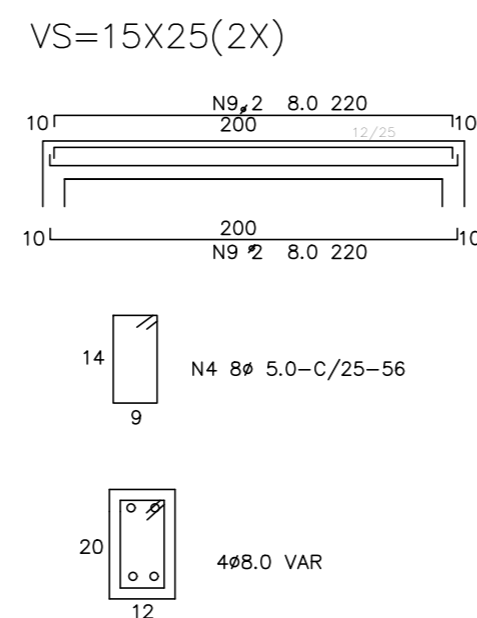
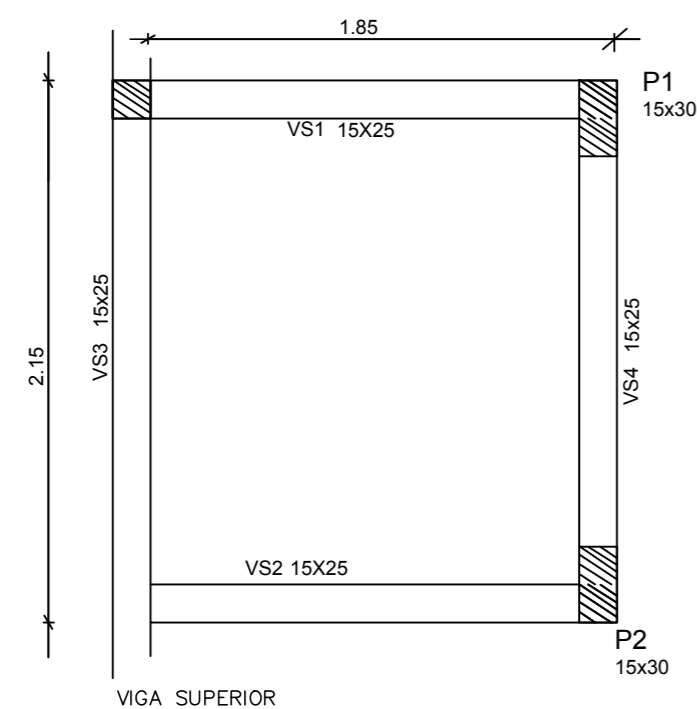


VIGA BALDRAME TIPO VB=20X30



VIGA SUPERIOR TIPO 15X25



2 ESCADA METÁLICA - DEPÓSITO III
Escala 1:50

| AÇO | N | Ø | Q | UNIT Cm | C.TOTAL Cm |
|-------|----|------|----|---------|------------|
| CA-60 | 1 | 5.0 | 38 | 76 | 2888 |
| CA-60 | 3 | 5.0 | 27 | 86 | 2322 |
| CA-60 | 4 | 5.0 | 32 | 56 | 1792 |
| CA-50 | 5 | 8.0 | 2 | 230 | 460 |
| CA-50 | 6 | 8.0 | 2 | 220 | 440 |
| CA-50 | 7 | 8.0 | 4 | 210 | 840 |
| CA-50 | 8 | 8.0 | 4 | 200 | 800 |
| CA-50 | 9 | 8.0 | 8 | 220 | 1760 |
| CA-50 | 10 | 8.0 | 8 | 200 | 1600 |
| CA-50 | 11 | 8.0 | 24 | 50 | 1200 |
| CA-50 | 12 | 10.0 | 8 | 400 | 3200 |

CONCRETO:

VB=0,35m³

VS=0,30m³

PILAR=0,36m³

BROCA=0,10m³

FORMA:

VB=4,10m²

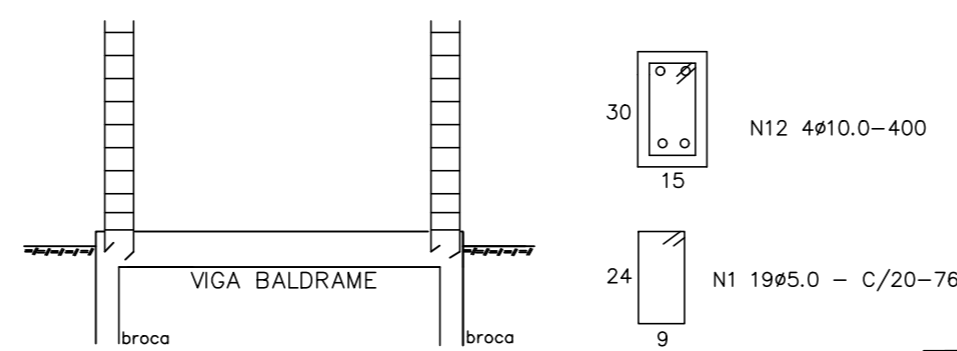
VS=4,70m²

PILAR=4,00m²

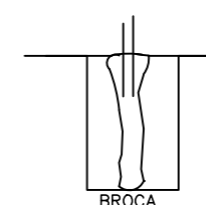
CONCRETO 25MPA

PILAR TIPO 30X15(2X)

| AÇO | Ø | COMP | PESO(KG) | + 10% |
|-------|------|-------|--------------------|-------|
| CA-60 | 5.0 | 70.02 | 11.22 | 13.00 |
| CA-50 | 8.0 | 71.00 | 28.40 | 32.00 |
| CA-50 | 10.0 | 64.00 | 39.70 | 44.00 |
| | | | PESO= 89.00 | |



BROCA DE CONCRETO
DIAMÉTRIO 20CM COMPRIMENTO > OU = 1,10M(nos pilares)



1 ESTRUTURA - LAVATÓRIO DA DIRETORIA
Sem Escala

INSTITUTO FEDERAL
MATO GROSSO
TANGARÁ DA SERRA

| | | |
|---------------------|--|---|
| OBRA | Reforma - Lavatório da Diretoria e Depósito III | |
| PROPRIETÁRIO | INSTITUTO FEDERAL DE EDUCAÇÃO, CIÊNCIA E TECNOLOGIA DE MATO GROSSO | |
| LOCAL | Rua 28, Nº 980 Vila Horizonte TANGARÁ DA SERRA | |
| AUTOR DO PROJETO | Engenheiro Civil Dercídio Fava Marchezini CREA-MT 06279/D | |
| RESPONSÁVEL TÉCNICO | | |
| Escala | Indicada | Assunto |
| Data | 09/11/2017 | Estrutural - Brocas, Pilares, Vigas Detalhe Escada |
| | | FOLHA Nº |
| | | 7/8 |