

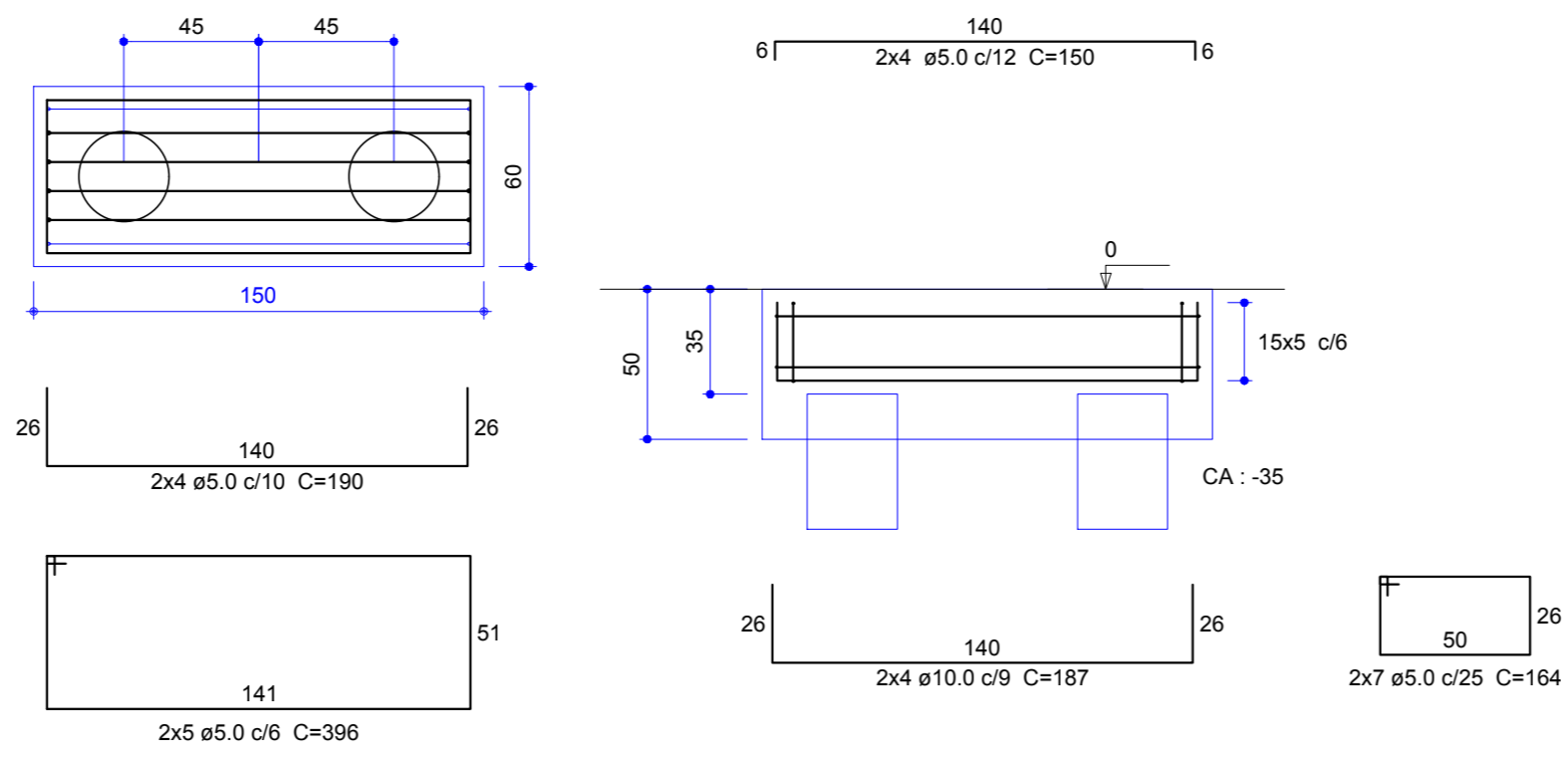
**1 DETALHE - FACHADA**  
Escala 1:50

**Resumo do aço**

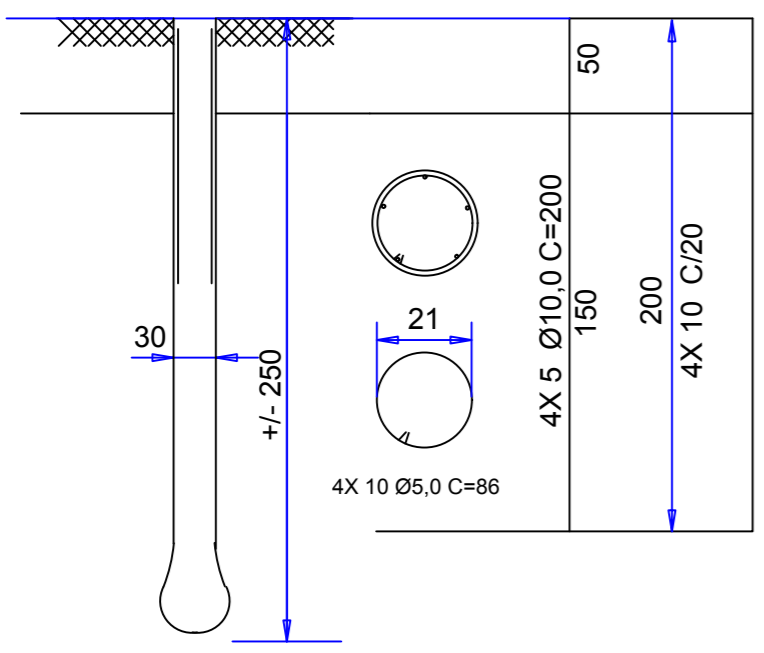
| AÇO             | DIAM (mm) | C.TOTAL (m) | PESO + 10 % (kg) |
|-----------------|-----------|-------------|------------------|
| CA50            | 10.0      | 54,96       | 22,00            |
| CA60            | 5.0       | 124,16      | 38,00            |
| PESO TOTAL (kg) |           |             |                  |
| CA50            |           | 22,0        |                  |
| CA60            |           | 38,0        |                  |

Volume de concreto (C-20) = estacas 0,32 m³ + blocos 1,80m³ = 2,12m³  
Área de forma = 2,10 m²

**2 X BLOCO 150 X 60**

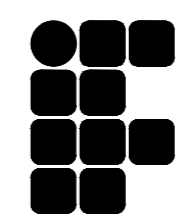


**DETALHE DAS BROCAS (X4)**



**2 DETALHE BROCA - FACHADA**  
Sem Escala

**3 DETALHE BLOCO - FACHADA**  
Escala 1:25



**INSTITUTO FEDERAL  
MATO GROSSO  
TANGARÁ DA SERRA**

|                     |  |  |
|---------------------|--|--|
| OBRA                | Reforma - Fachada Principal  |  |
| PROPRIETÁRIO        | INSTITUTO FEDERAL DE EDUCAÇÃO, CIÊNCIA E TECNOLOGIA DE MATO GROSSO |  |
| LOCAL               | Rua 28, Nº 980<br>Vila Horizonte<br>TANGARA DA SERRA               |  |
| AUTOR DO PROJETO    | Engenheiro Civil<br>Dercídio Fava Marchezini<br>CREA-MT 06279/D    |  |
| RESPONSÁVEL TÉCNICO |  |  |
| Escola              | Indicada   | Assunto                                |
| Data                | 09/11/2017   | Detalhe dos Blocos, Brocas e Estrutura |

FOLHA Nº

2/8