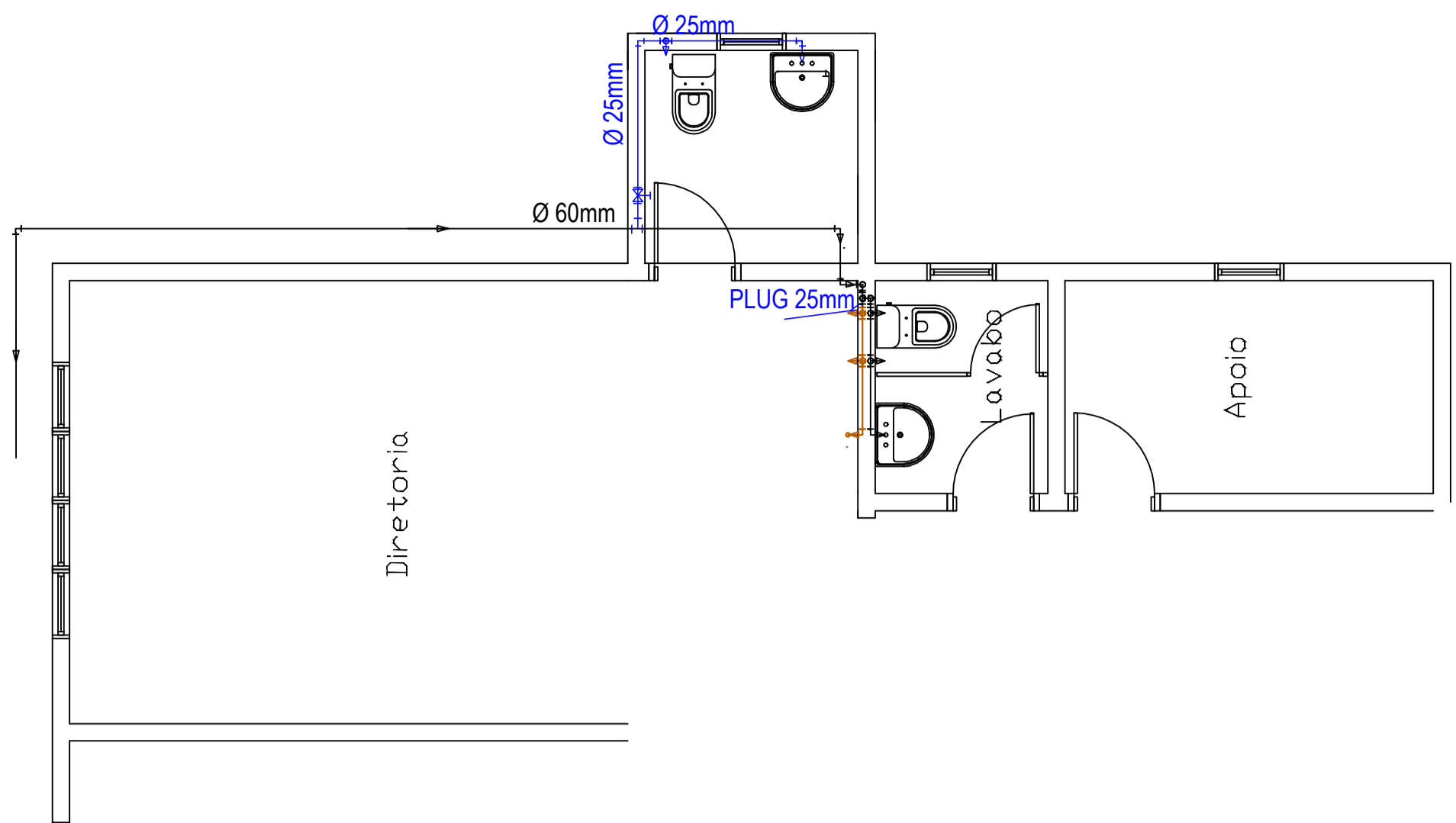
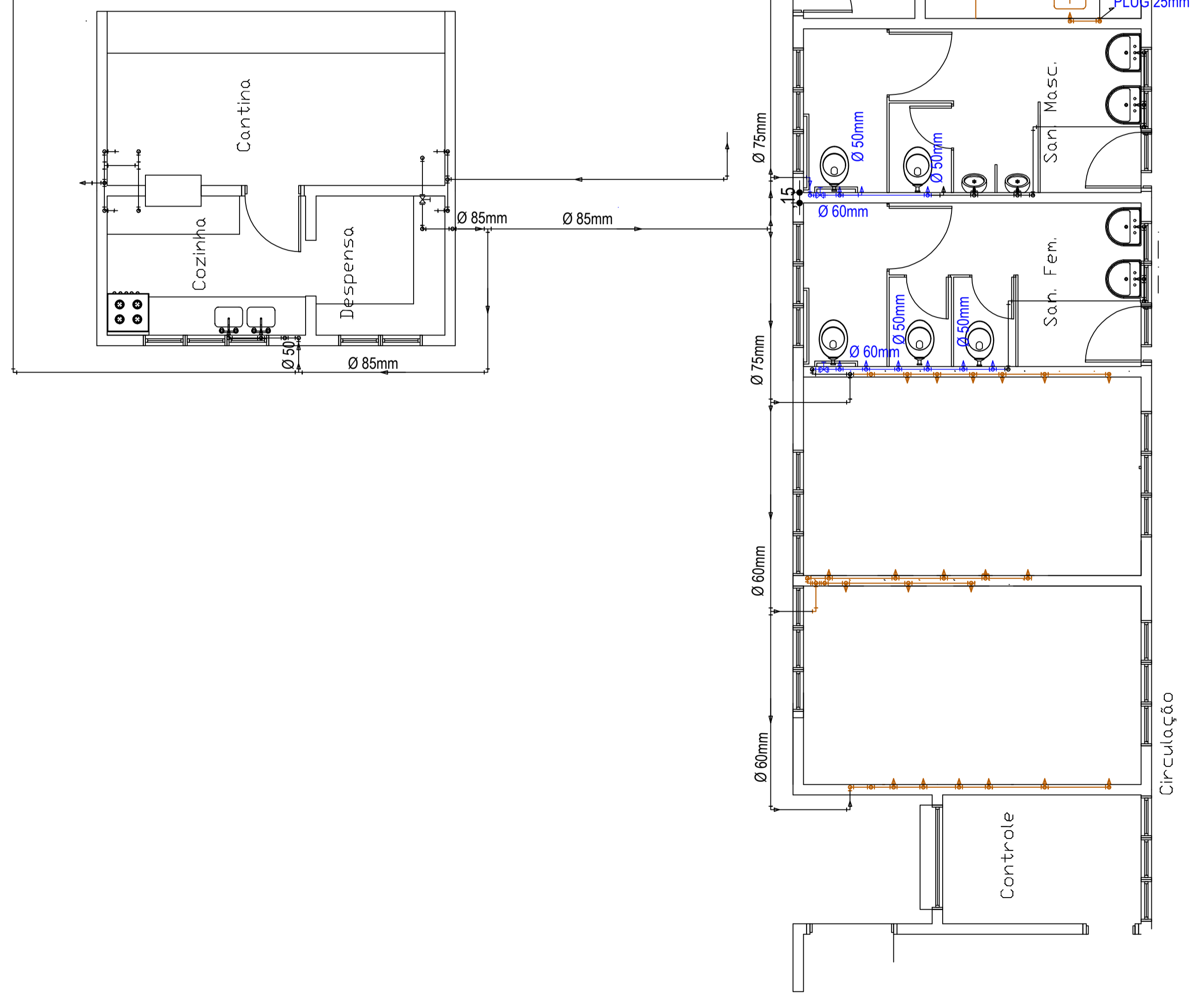
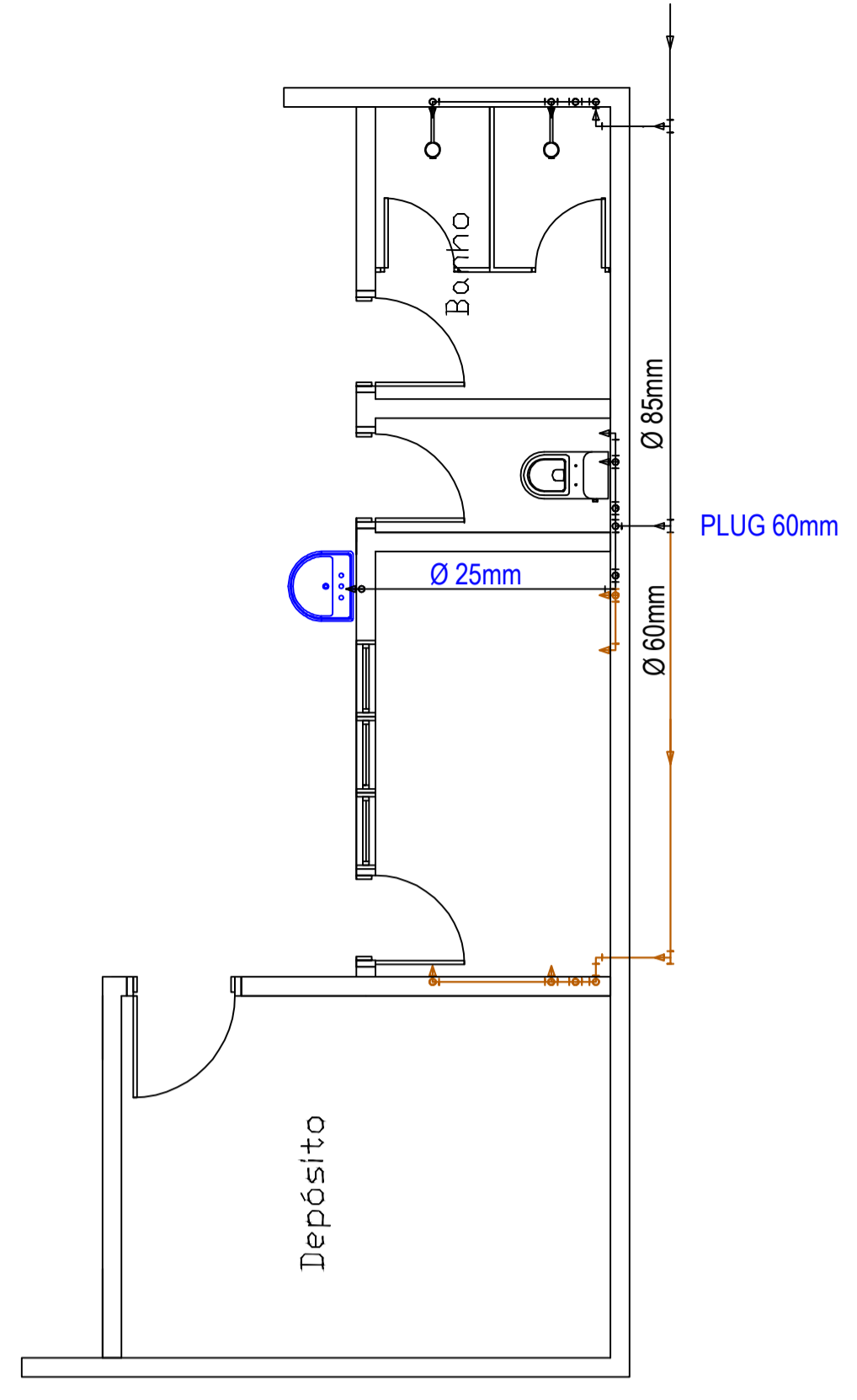


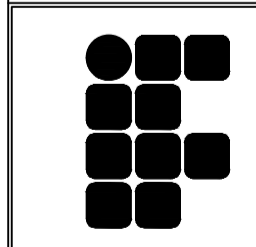
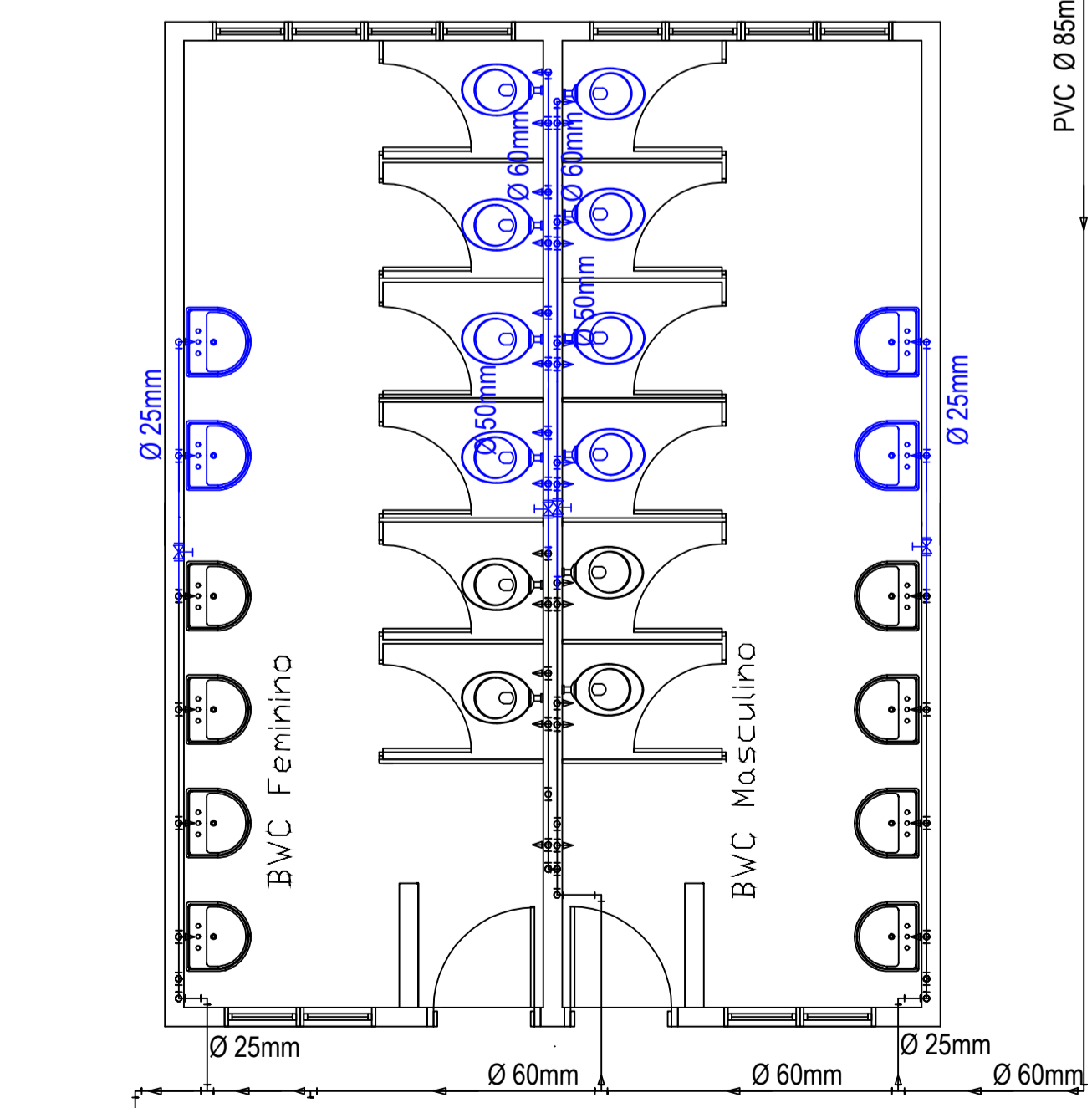
1 **HIDRÁULICA DIRETORIA**
Escala 1:50



2 **HIDRÁULICA DEPÓSITO III**
Escala 1:50



3 **HIDRÁULICA BANHEIROS**
Escala 1:50



INSTITUTO FEDERAL
MATO GROSSO
TANGARÁ DA SERRA

OBRA	Reforma - Lavatório da Diretoria, Depósito III e Bloco Administrativo e Laboratórios	
PROPRIETÁRIO	INSTITUTO FEDERAL DE EDUCAÇÃO, CIÊNCIA E TECNOLOGIA DE MATO GROSSO	
LOCAL	Rua 28, Nº 980 Vila Horizonte Tangará da Serra	
AUTOR DO PROJETO	Engenheiro Civil Dercídio Fava Marchezini CREA-MT 06279/D	
RESPONSÁVEL TÉCNICO		
Escala indicada	Assunto	FOLHA Nº
Data 09/11/2017	Projeto de Água fria dos Banheiros	1/2