

ESGOTO SANITÁRIO
ESCALA 1:50

LEGENDA

- C.P. Caixa de passagem
- C.G. Caixa de gordura
- T.S. Tanque séptico
- F.A. Filtro Anaeróbio
- SUM Sumidouro

Hernane Felipe Thomaz Soares
Engenheiro Civil
CREA MT039531
(65) 9 9801-8169

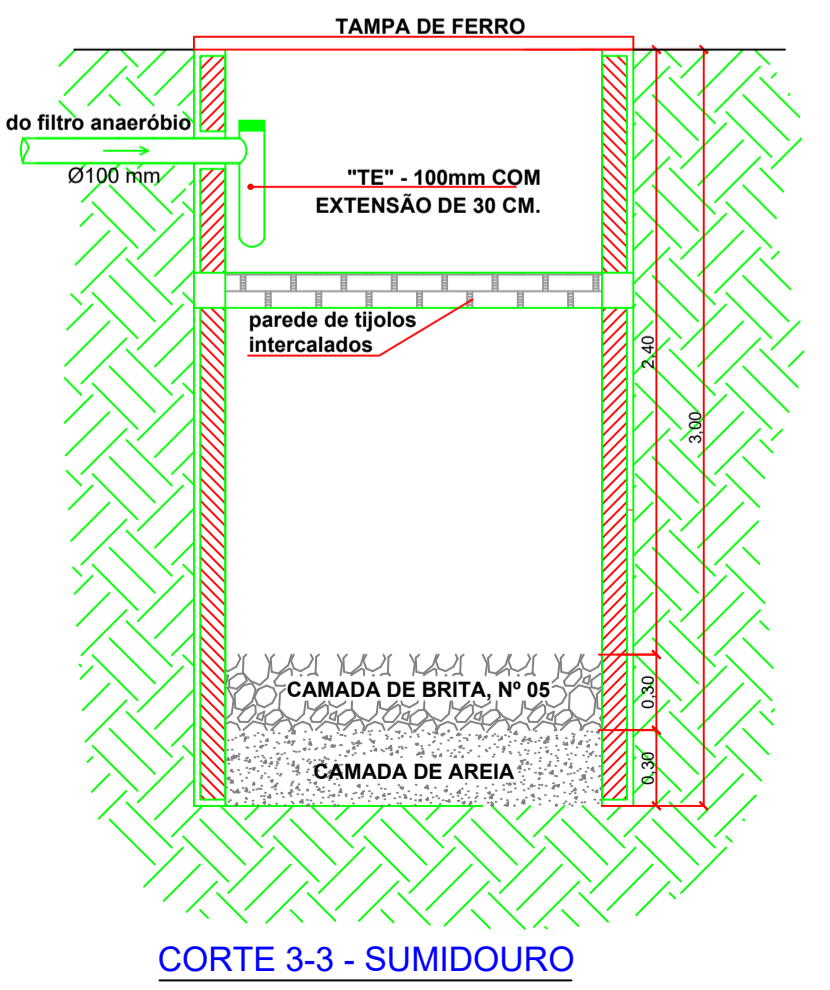
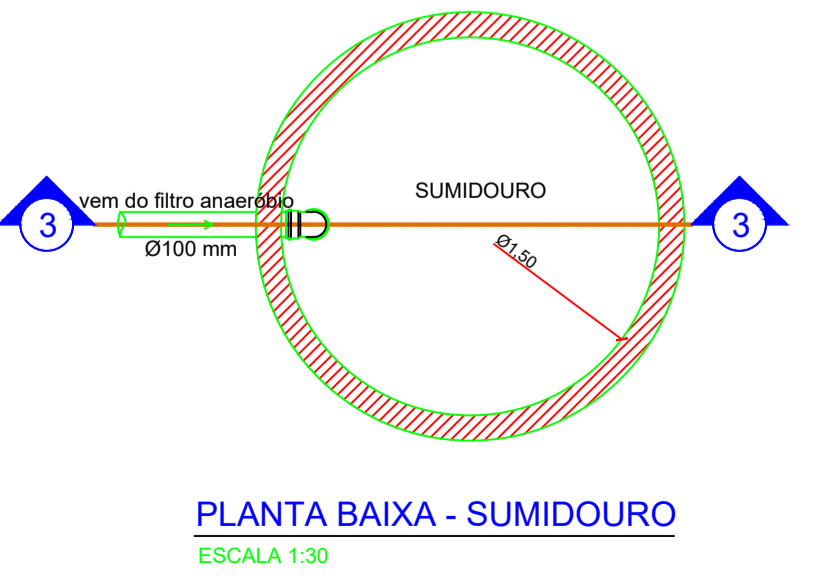
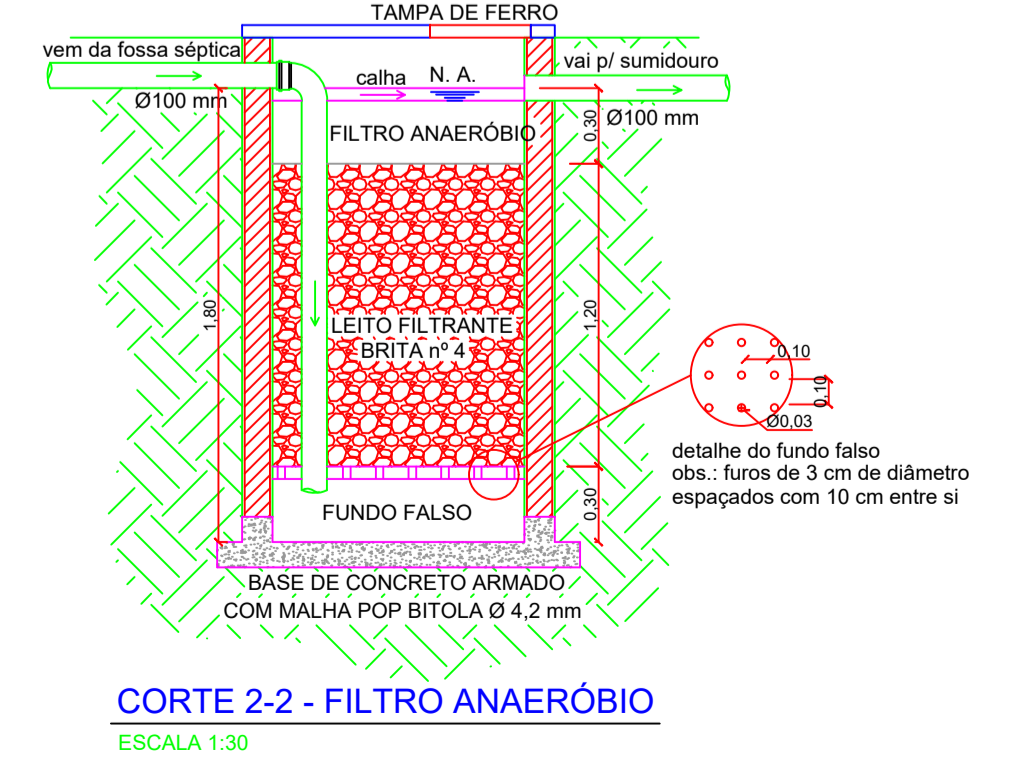
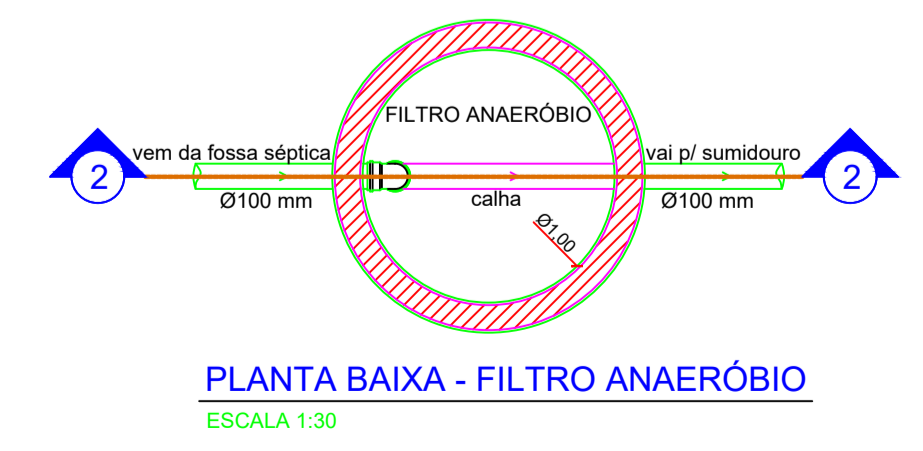
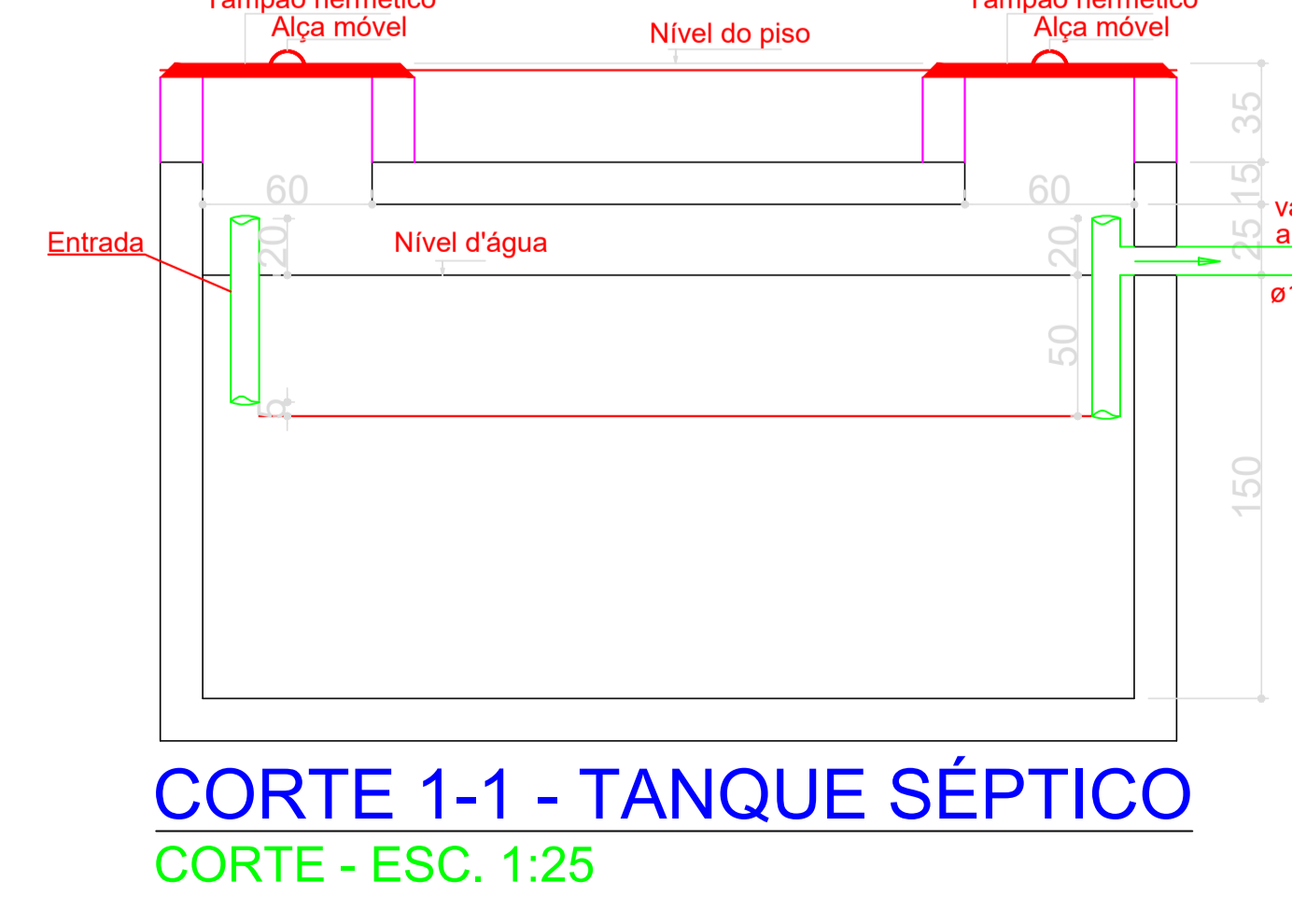
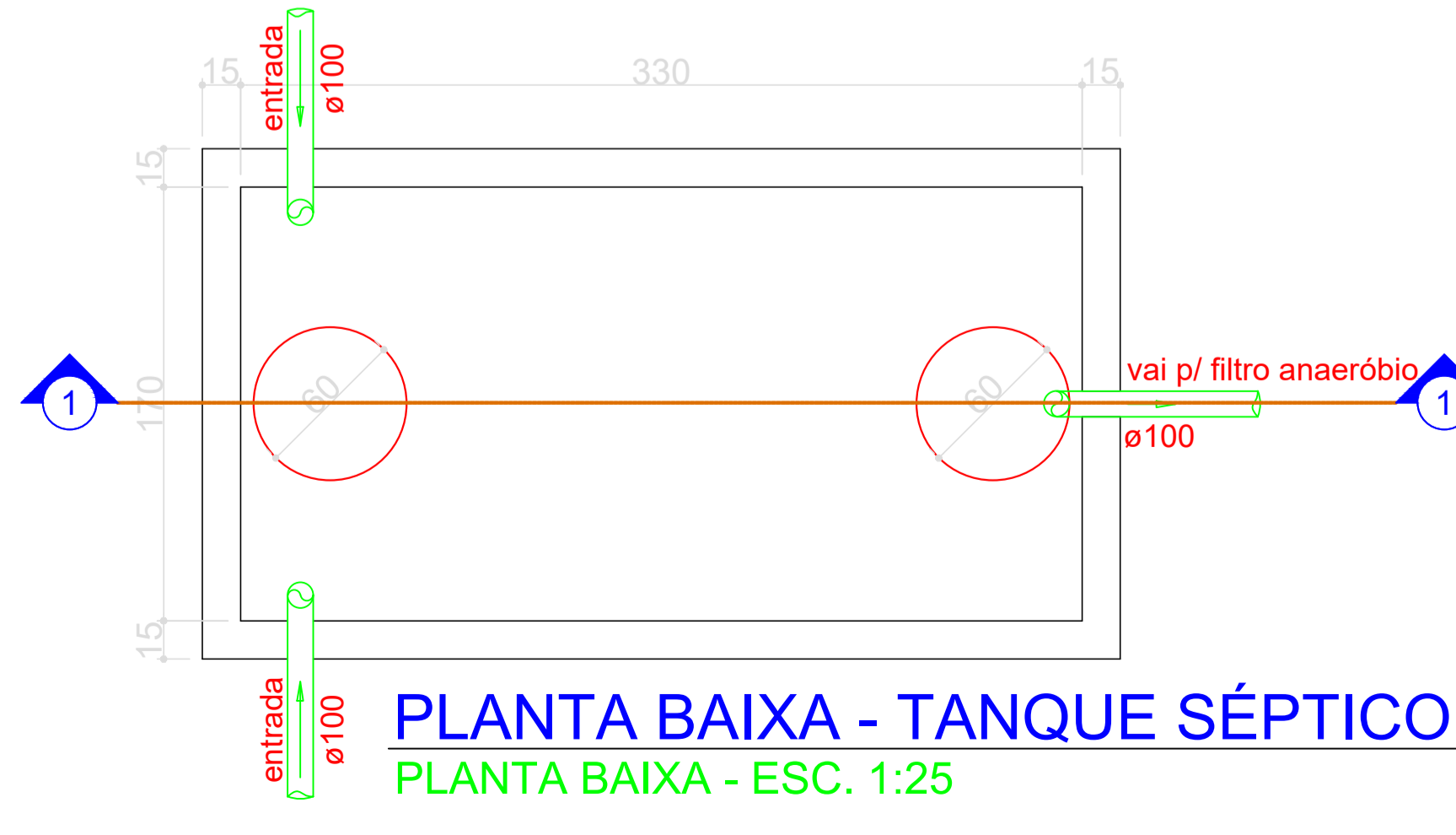
Loivo de Brum Castro
Gestor e Perito Ambiental
CREA MT041731
(65) 9 9985-1142

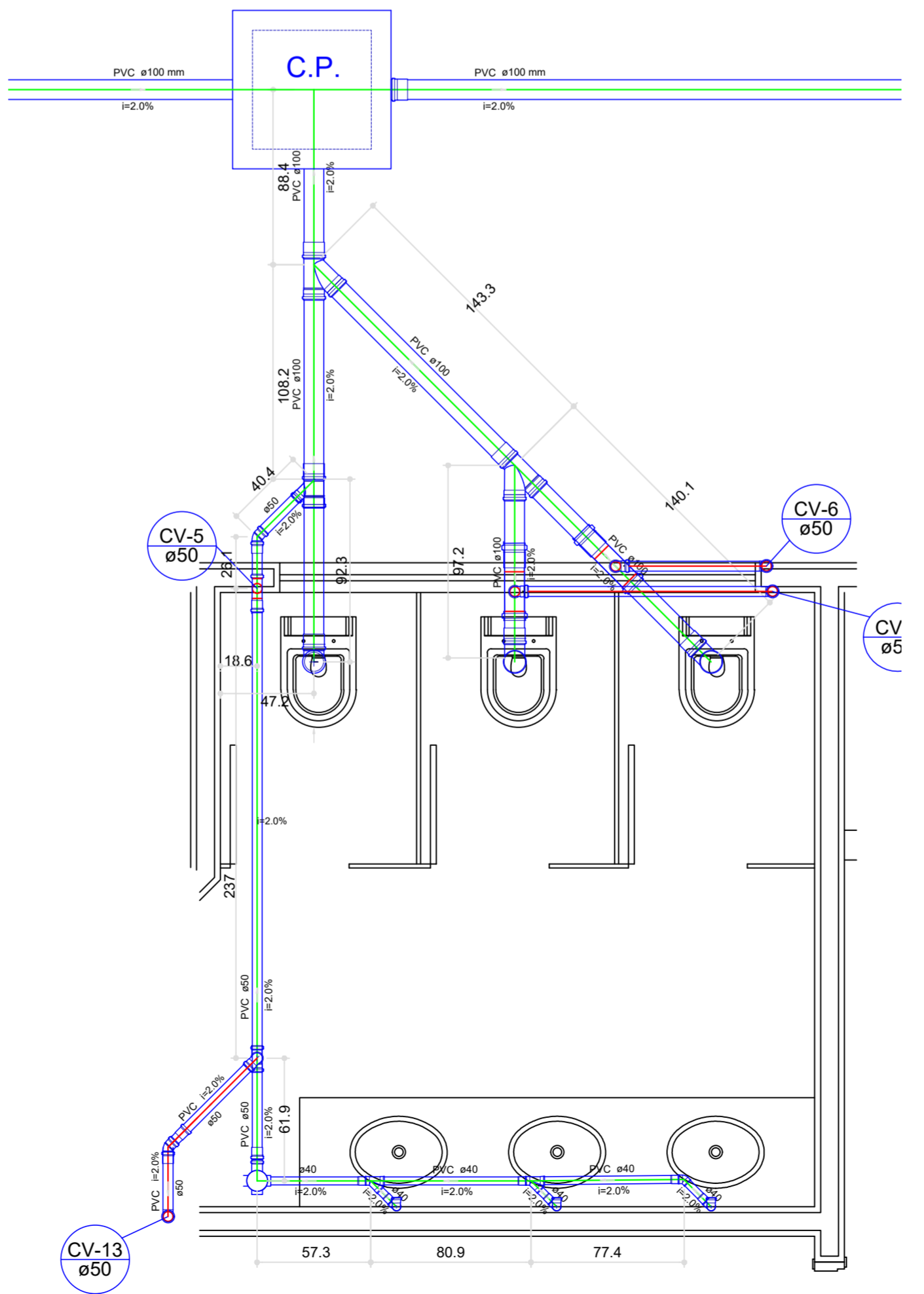
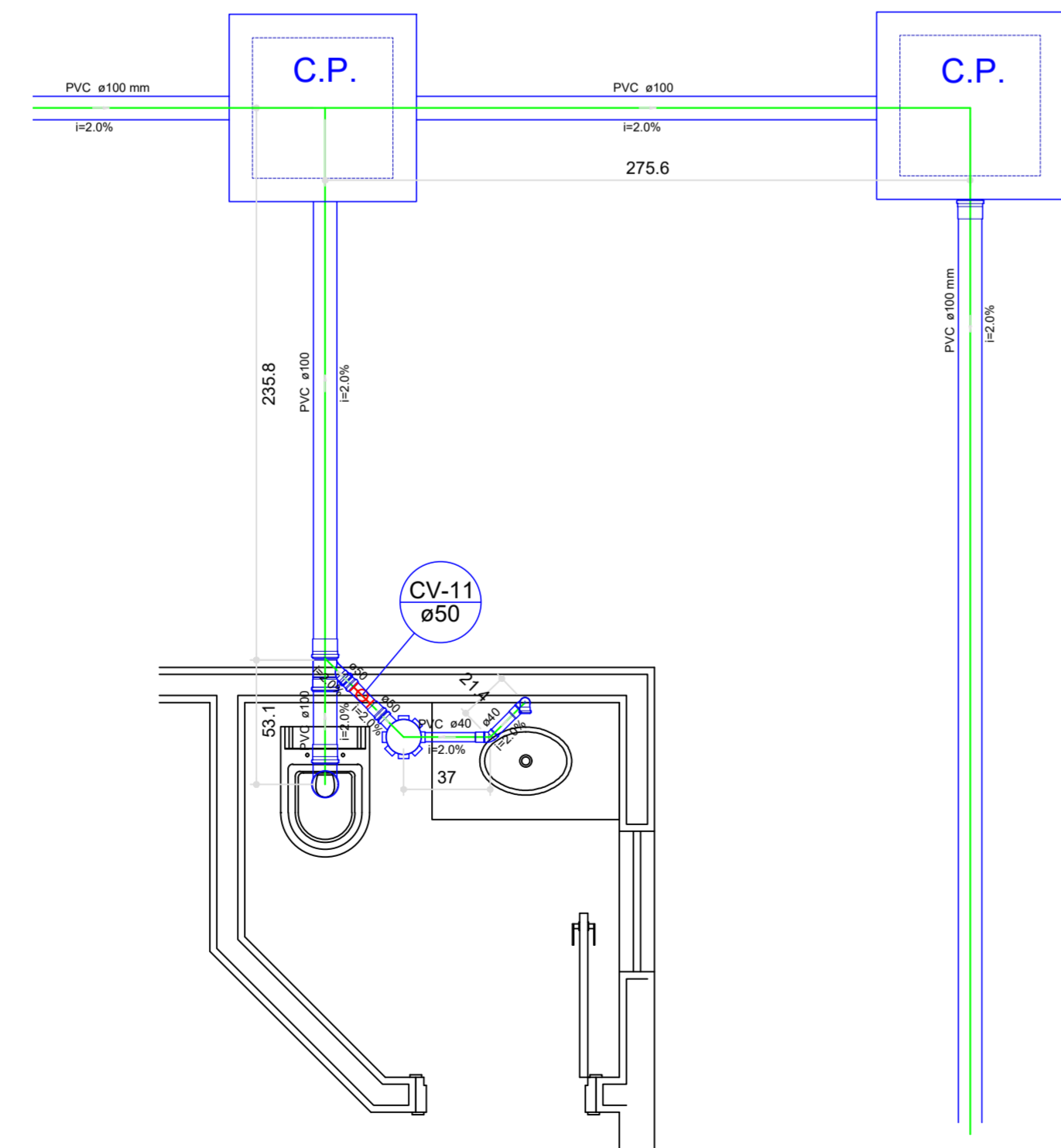
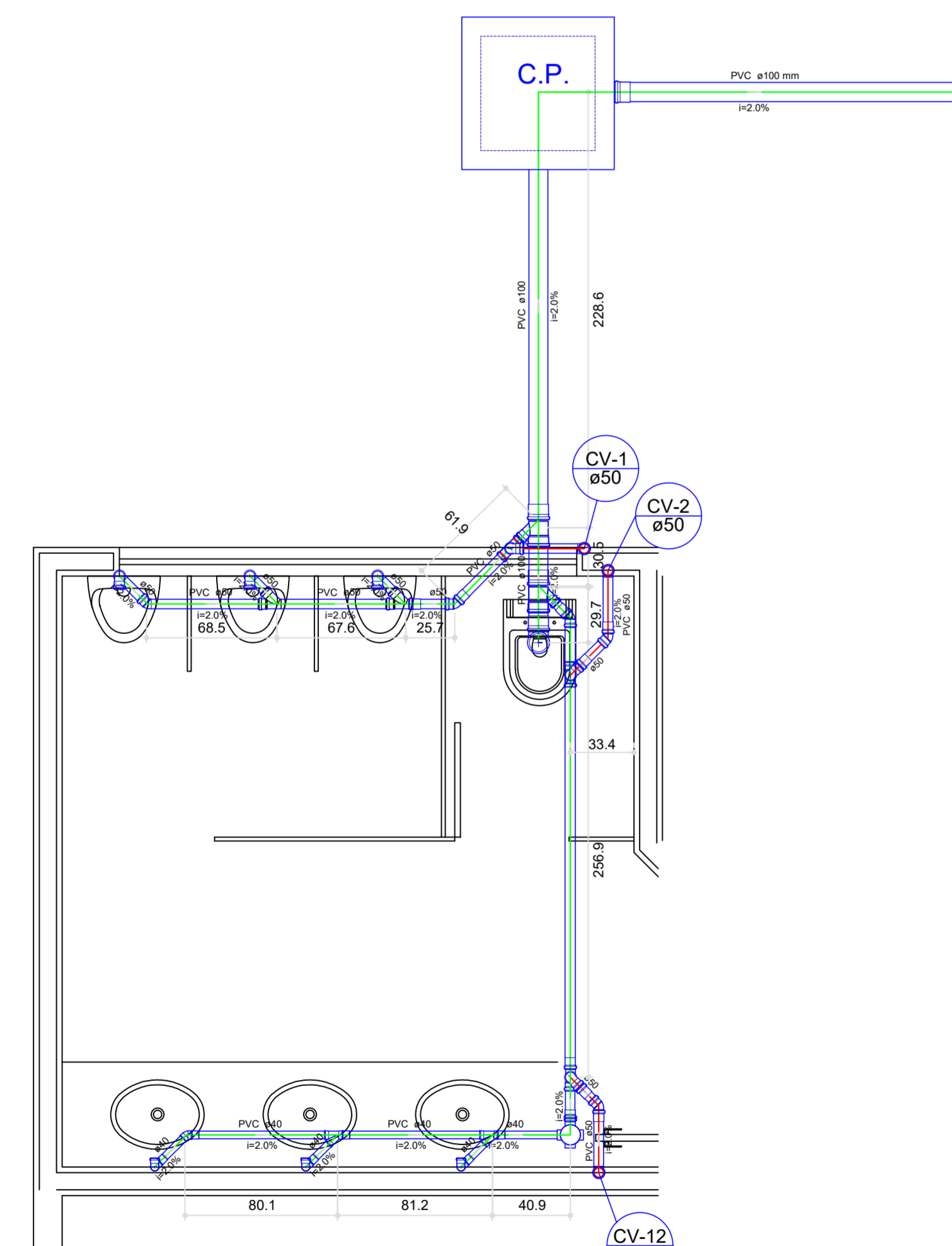
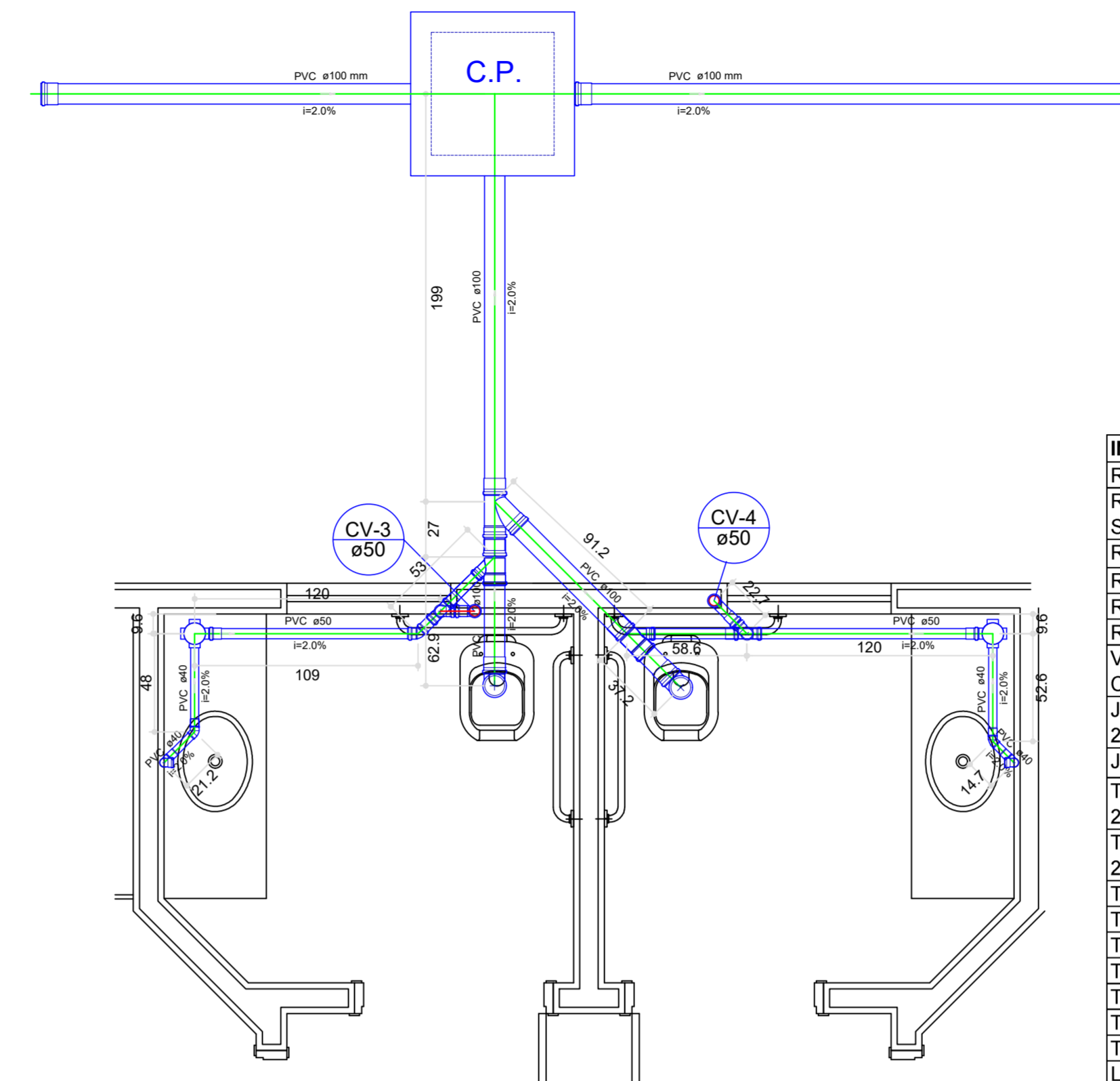
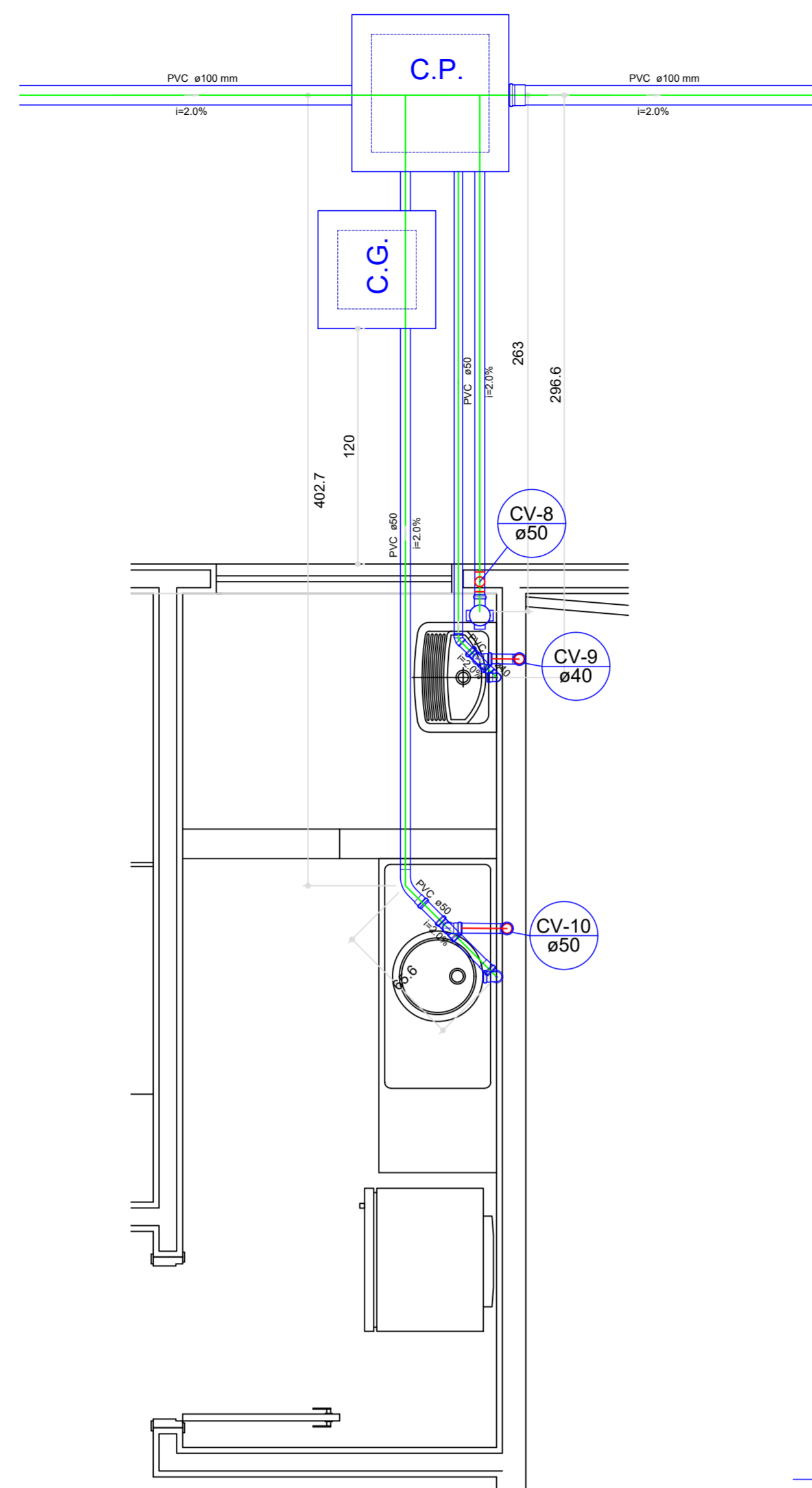
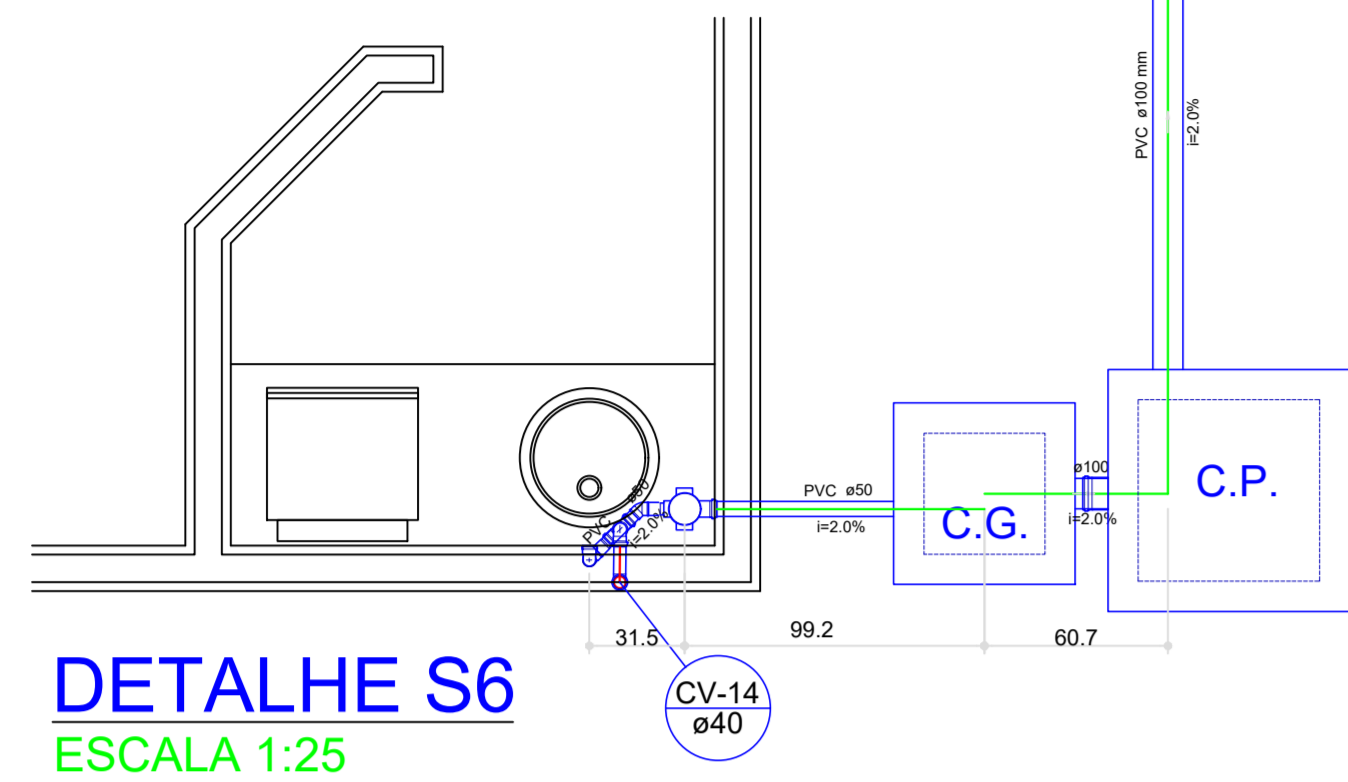
Mariza Thomaz
Desenhista projetista
(65) 9 9805-3924
deltaengenhariacnp@gmail.com
Rua Goiás, 492NE, sala 04, Centro, Campo Novo do Parecis - MT

CONTEÚDO:

ESGOTO SANITÁRIO

ESCALA:	INDICADA	DATA:	SETEMBRO/2020	PRANCHA:	01/02
OBRA/LOCAL:	CONSTRUÇÃO Edificação educacional				
PROPRIETÁRIO:	Rodovia estadual MT-235, km 12, Lote 01 Zona Rural Campo Novo do Parecis - MT				
QUADRO DE ÁREAS:	Área a da obra721,44 m ² Área do terreno.....684.254,00 m ² Taxa de ocupação.....0,11%				
RESPONSÁVEL TÉCNICO:	HERNANE FELIPE THOMAZ SOARES Eng ^o Civil - CREA MT039531				
APROVAÇÃO:					





DETALHE S5
ESCALA 1:25

DETALHE S1
ESCALA 1:25

DETALHE S3
ESCALA 1:25

DETALHE S2
ESCALA 1:25

DETALHE S4
ESCALA 1:25

INSTALAÇÕES HIDROSANITÁRIAS E PLUVIAIS	UNIDADE	QUANTIDADE
REGISTRO GAVETA 2" BRUTO LATAO	UN	1.00
REGISTRO GAVETA 3/4" COM CANOPLA ACABAMENTO CROMADO SIMPLES	UN	4.00
REGISTRO GAVETA 1.1/2" COM CANOPLA ACABAMENTO CROMADO	UN	4.00
REGISTRO DE ESFERA, PVC, SOLDÁVEL, DN 32 MM	UN	5.00
REGISTRO DE ESFERA, PVC, SOLDÁVEL, DN 50 MM	UN	3.00
REGISTRO DE ESFERA, PVC, SOLDÁVEL, DN 60 MM	UN	9.00
VALVULA DESCARGA 1.1/2" COM REGISTRO, ACABAMENTO EM METAL CROMADO	UN	7.00
JOELHO PVC SOLDÁVEL COM ROSCA METALICA 90° AGUA FRIA 25MMX1/2"	UN	8.00
JOELHO PVC SOLDÁVEL COM ROSCA 90° AGUA FRIA 25MMX3/4" -	UN	1.00
TE PVC SOLDÁVEL COM ROSCA METALICA AGUA FRIA 25MMX25MMX1/2"	UN	7.00
TE PVC SOLDÁVEL COM ROSCA METALICA AGUA FRIA 25MMX25MMX3/4"	UN	1.00
TE DE PVC SOLDÁVEL AGUA FRIA 25MM	UN	1.00
TE, PVC, SOLDÁVEL, DN 32MM	UN	5.00
TE DE PVC SOLDÁVEL AGUA FRIA 50MM	UN	10.00
TE DE PVC SOLDÁVEL AGUA FRIA 60MM	UN	9.00
TE REDUÇÃO PVC SOLDÁVEL AGUA FRIA 32X25MM	UN	2.00
TE REDUÇÃO PVC SOLDÁVEL AGUA FRIA 50X25MM	UN	2.00
TE REDUÇÃO PVC SOLDÁVEL AGUA FRIA 50X32MM	UN	1.00
LUVA PVC SOLDÁVEL AGUA FRIA 25MM	UN	3.00
LUVA PVC SOLDÁVEL AGUA FRIA 32MM	UN	3.00
LUVA PVC SOLDÁVEL AGUA FRIA 40MM	UN	2.00
LUVA PVC SOLDÁVEL AGUA FRIA 50MM	UN	3.00
JOELHO PVC SOLDÁVEL 90° AGUA FRIA 25MM	UN	14.00
JOELHO PVC SOLDÁVEL 90° AGUA FRIA 32MM	UN	4.00
JOELHO PVC SOLDÁVEL 90° AGUA FRIA 50MM	UN	8.00
JOELHO PVC SOLDÁVEL 90° AGUA FRIA 60MM	UN	3.00
JOELHO REDUCAO PVC SOLDÁVEL 90° AGUA FRIA 32X25MM	UN	3.00
ADAPTADOR CURTO COM BOLSA E ROSCA PARA REGISTRO, PVC, SOLDÁVEL, DN 25 MM X 3/4	UN	12.00
ADAPTADOR CURTO COM BOLSA E ROSCA PARA REGISTRO, PVC, SOLDÁVEL, DN 50 MM X 1/2	UN	8.00
ADAPTADOR CURTO COM BOLSA E ROSCA PARA REGISTRO, PVC, SOLDÁVEL, DN 60 MM X 2	UN	2.00
BUCHA DE REDUÇÃO, PPR, 32 X 25, CLASSE PN 25	UN	1.00
BUCHA DE REDUÇÃO EM COBRE, DN 66 MM X 54 MM, SEM ANEL DE SOLDA, PONTA X BOLSA	UN	1.00
BUCHA DE REDUÇÃO, PVC, SOLDÁVEL, DN 40MM X 32MM	UN	2.00
TUBO DE PVC SOLDÁVEL, SEM CONEXOES 25MM	M	27.00
TUBO DE PVC SOLDÁVEL, SEM CONEXOES 32MM	M	58.00
TUBO, PVC, SOLDÁVEL, DN 60MM, INSTALADO EM PRUMADA DE AGUA	M	58.00
CAIXA D'AGUA EM POLIETILENO, 1000 LITROS	UN	3.00
CAIXA DE AREIA 60X60X60CM EM ALVENARIA	UN	9.00
CAIXA DE INSPEÇÃO 80X80X80CM EM ALVENARIA	UN	8.00
CAIXA DE GORDURA DUPLA EM CONCRETO PRE-MOLDADO DN 60,0 CM COM TAMPÁ	UN	2.00
CAIXA SIFONADA PVC 150X150X50MM COM GRELHA REDONDA BRANCA	UN	7.00
SIFÃO DO TIPO GARRAFACOPO EM PVC 1.1/4" X 1.1/2	UN	10.00
VALVULA EM METAL CROMADO 1.1/2" X 1.1/2 PARA TANQUE OU LAVATÓRIO, COM OU SEM LADRÃO	UN	10.00
ENGATE FLEXIVEL EM PLÁSTICO BRANCO, 1/2 X 30CM	UN	10.00
CURVA PVC CURTA 90° ESGOTO 50MM	UN	2.00
CURVA PVC CURTA 90° ESGOTO 100MM	UN	3.00
JOELHO PVC 45° ESGOTO 40MM	UN	6.00
JOELHO PVC 45° ESGOTO 50MM	UN	6.00
JOELHO PVC 90° ESGOTO 40MM	UN	10.00
JOELHO PVC 90° ESGOTO 50MM	UN	6.00
JUNCAO PVC ESGOTO 50X50MM	UN	6.00
JUNCAO PVC ESGOTO 100X100MM	UN	3.00
JUNCAO PVC ESGOTO 100X50MM	UN	2.00
JUNÇÃO SIMPLES, PVC, SERIE R, AGUA PLUVIAL, DN 40 MM, JUNTA SOLDÁVEL	UN	4.00
LUVA PVC ESGOTO 100MM	UN	8.00
TE SANITARIO 50X50MM, JUNTA SOLDADA	UN	2.00
TE SANITARIO 100X100MM, COM ANEIS	UN	4.00
TUBO DE PVC, SÉRIE NORMAL, ESGOTO PREDIAL, DN 40 MM	M	15.00
TUBO DE PVC, SÉRIE NORMAL, ESGOTO PREDIAL, DN 50 MM	M	41.00
TUBO PVC, SÉRIE N, ESGOTO PREDIAL, DN 75 MM	M	75.00
LUVA SIMPLES, PVC, SÉRIE NORMAL	UN	4.00
LUVA SIMPLES, PVC, SÉRIE NORMAL, ESGOTO PREDIAL, DN 150 MM, JUNTA ELÁSTICA	UN	7.00
LUVA PVC ESGOTO 100MM	UN	6.00
CURVA PVC CURTA 90° ESGOTO 100MM	UN	10.00
TUBO PVC ESGOTO SERIE R DN 150MM C/ ANEL DE BORRACHA	M	46.00
TUBO PVC ESGOTO SERIE R DN 100MM C/ ANEL DE BORRACHA	M	68.00
JOELHO PVC SOLDÁVEL 90° AGUA FRIA 25MM	UN	20.00
LUVA PVC SOLDÁVEL AGUA FRIA 25MM	UN	8.00
TUBO DE PVC SOLDÁVEL, SEM CONEXOES 25MM	M	40.00

Hernane Felipe Thomaz Soares
Engenheiro Civil
CREA MT039531
(65) 9 9801-8169

Loivo de Brum Castro
Gestor e Perito Ambiental
CREA MT041731
(65) 9 9985-1142

Mariza Thomaz
Desenhista projetista
(65) 9 9805-3924
deltaengenhariacnp@gmail.com

Rua Goiás, 492NE, sala 04, Centro, Campo Novo do Parecis - MT

CONTEÚDO:		
ESGOTO SANITÁRIO		
ESCALA:	DATA:	PRANCHA:
INDICADA	SETEMBRO/2020	02/02
OBRALOCAL:	PROPRIETÁRIO:	
CONSTRUÇÃO	CENTRO FEDERAL DE EDUCAÇÃO TECNOLÓGICA DE CUIABÁ	
Edificação educacional	CNPJ: 73.883.316/0001-42	
Rodovia estadual MT-235, km 12, Lote 01	RESPONSÁVEL TÉCNICO:	
Zona Rural	HERNANE FELIPE THOMAZ SOARES	
Campo Novo do Parecis - MT	Eng° Civil - CREA MT039531	
QUADRO DE ÁREAS:	Área a da obra721,44 m²	
Área do terreno.....684.254,00 m²	Taxa de ocupação.....0,11%	

APROVAÇÃO: