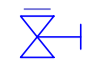





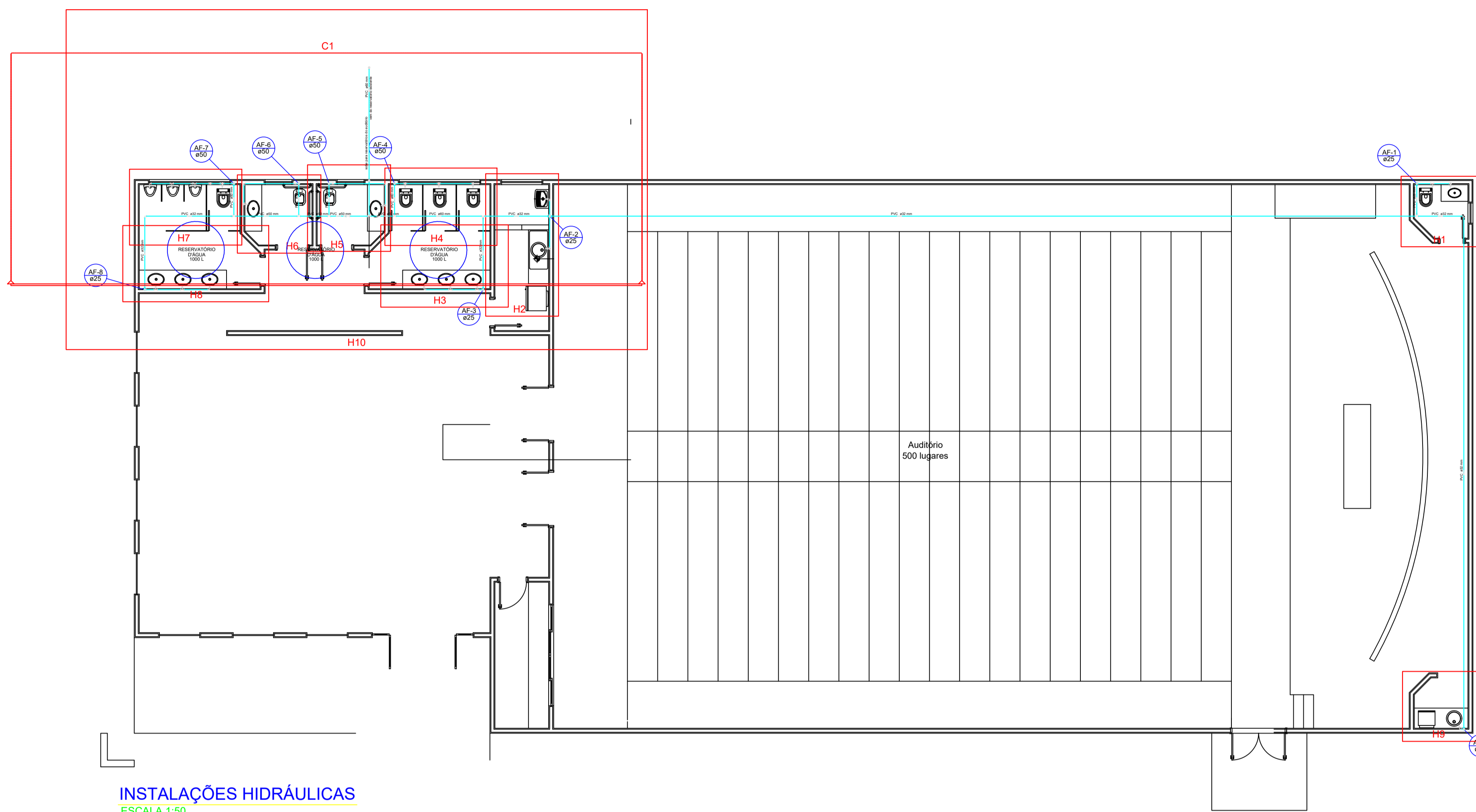


### Legenda

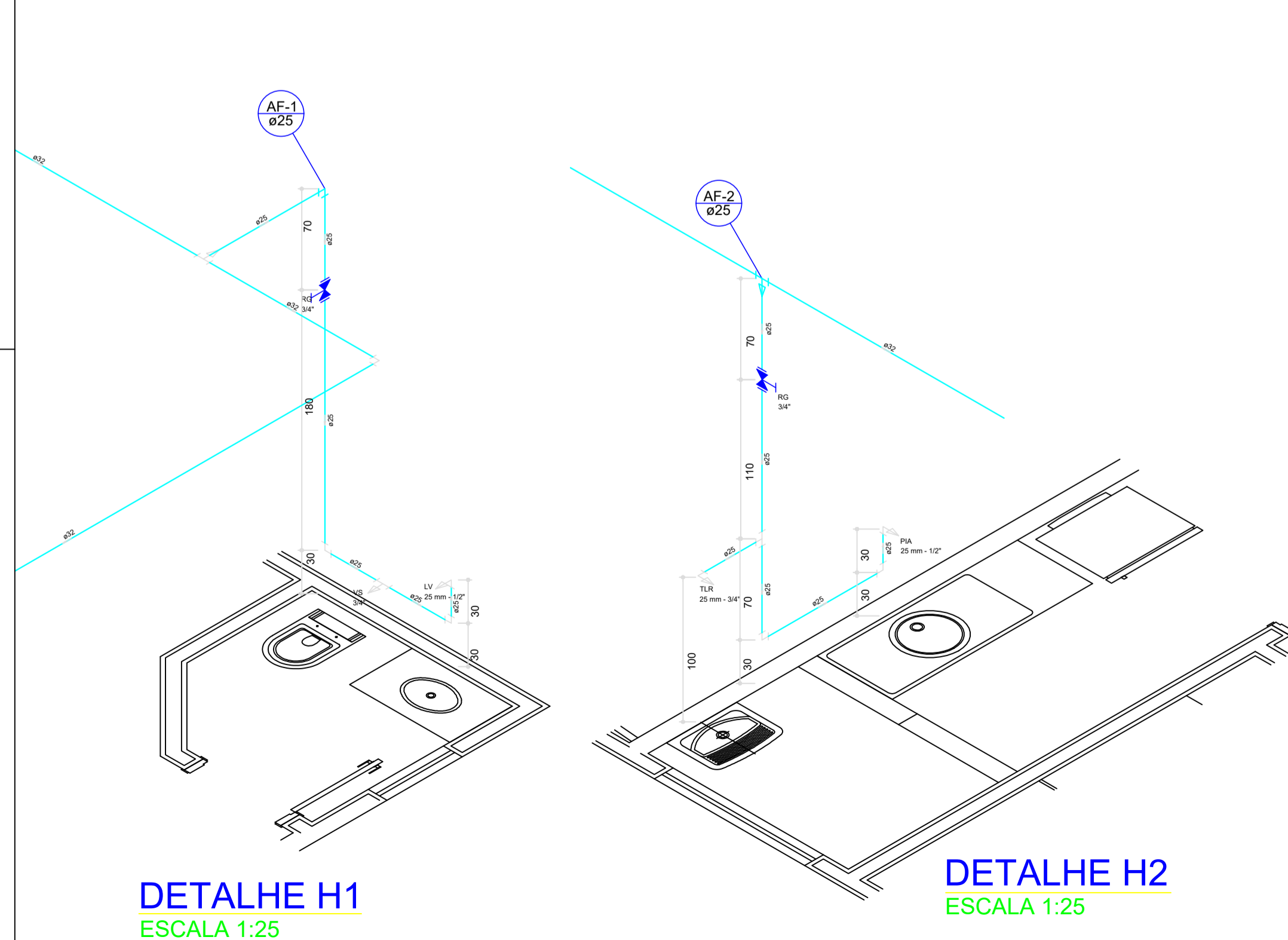
-  Registro bruto gaveta ABNT c/ cobre - RG
-  Registro de gaveta c/canopla cromada c/PVC soldável - RG
-  Valvula de descarga c/PVC soldável - VD

### Legenda Detalhada

	Registro bruto gaveta ABNT c/ cobre - RG	
Cobre		
	Conector bolsa - ponta 42 mm x 1.1/2"	2 pç
Metais		
	Registro de gaveta bruto ABNT 1.1/2"	1 pç
	Registro de gaveta c/canopla cromada c/PVC soldável - RG	
Metais		
	Registro de gaveta c/ canopla cromada 3/4"	1 pç
PVC rígido soldável		
	Adapt sold.curto c/bolsa-rosca p registro 25 mm - 3/4"	2 pç
	Valvula de descarga c/PVC soldável - VD	
Metais		
	Válvula de descarga baixa pressão 1.1/2"	1 pç
PVC Acessórios		
	Bolsa de ligação p/ vaso sanitário 1.1/2"	1 pç
	Tubo de descarga VDE. 38 mm	1 pç
	Tubo de ligação latão cromado c/ canopla p/ vaso Sa. 38 mm	1 pç
PVC rígido soldável		
	Adapt sold.curto c/bolsa-rosca p registro 50 mm - 1.1/2"	1 pç

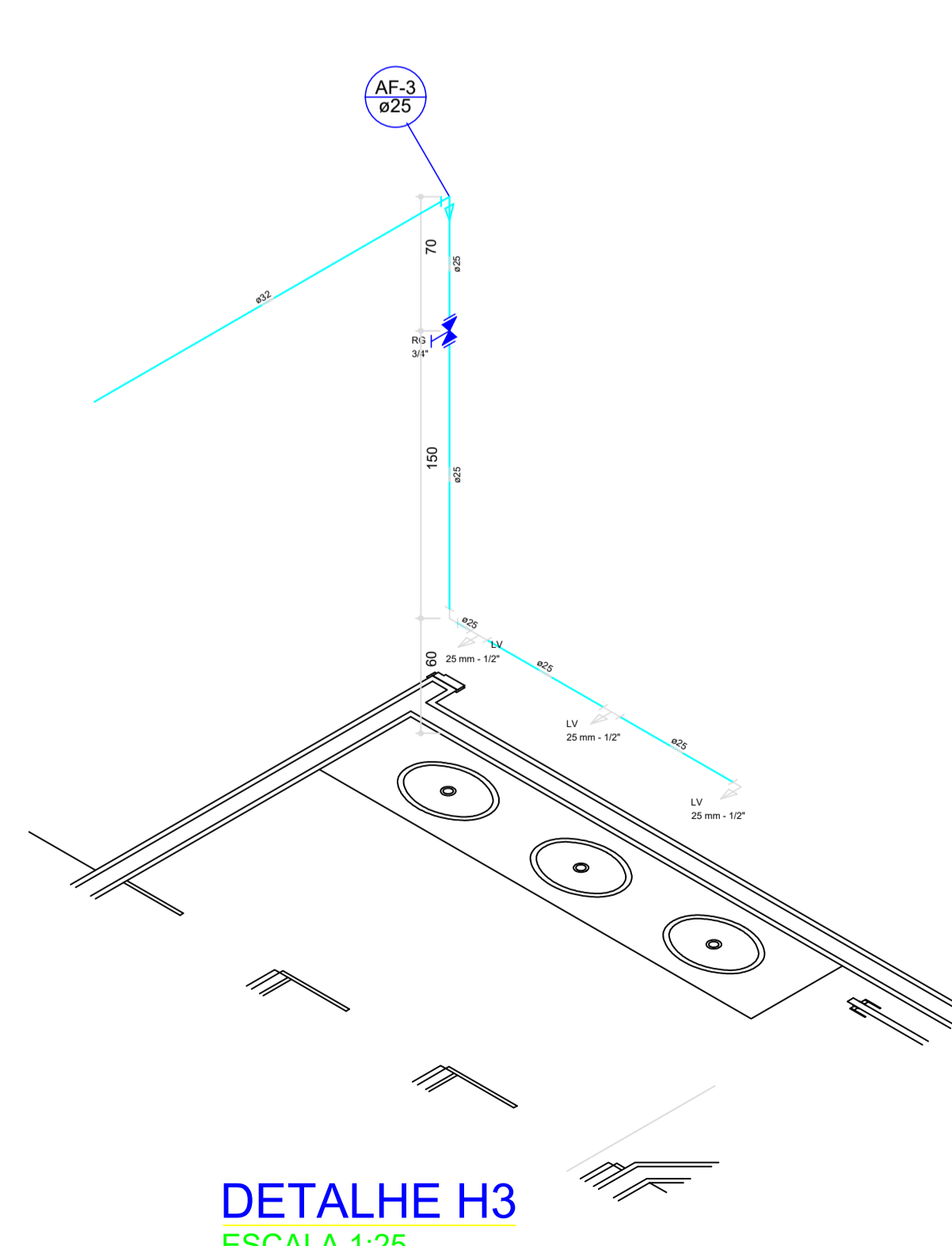


INSTALAÇÕES HIDRÁULICAS  
ESCALA 1:50

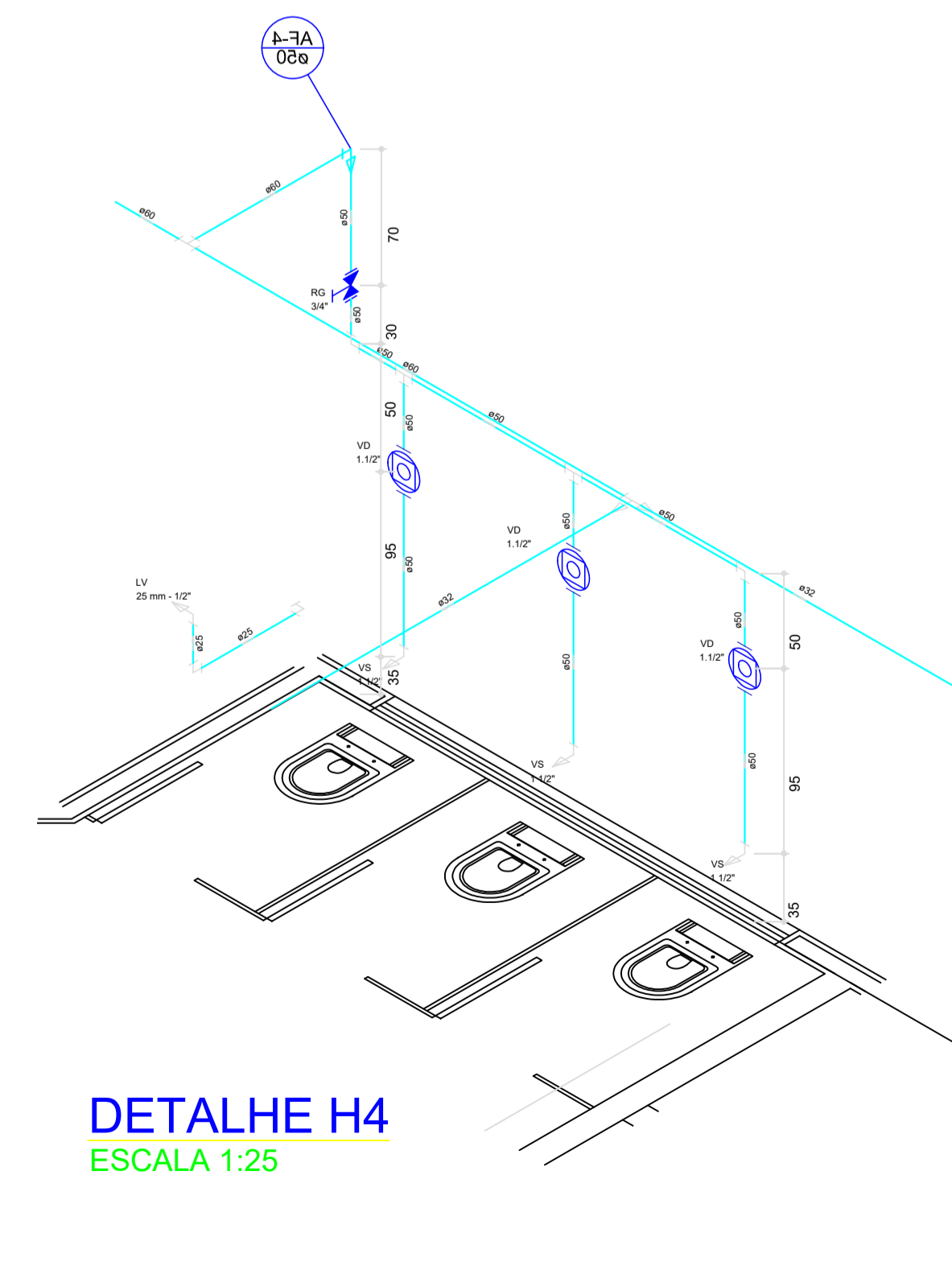


DETALHE H1  
ESCALA 1:25

DETALHE H2  
ESCALA 1:25



DETALHE H3  
ESCALA 1:25



DETALHE H4  
ESCALA 1:25



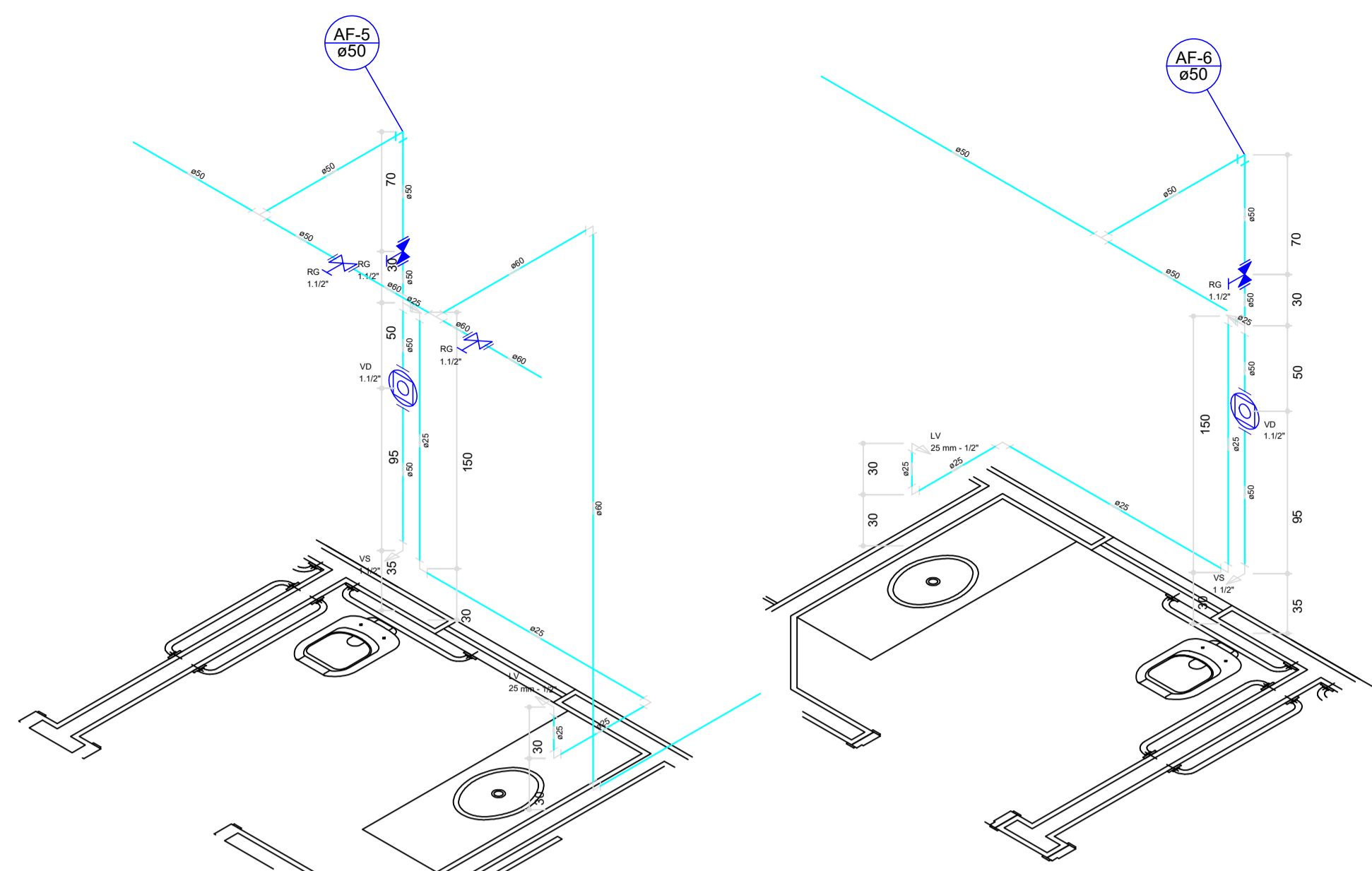
**Hernane Felipe Thomaz Soares**  
Engenheiro Civil  
CREA MT039531  
(65) 9 9801-8169

**Loivo de Brum Castro**  
Gestor e Perito Ambiental  
CREA MT041731  
(65) 9 9985-1142

**Mariza Thomaz**  
Desenhista projetista  
(65) 9 9805-3924  
deltaengenhariacnp@gmail.com

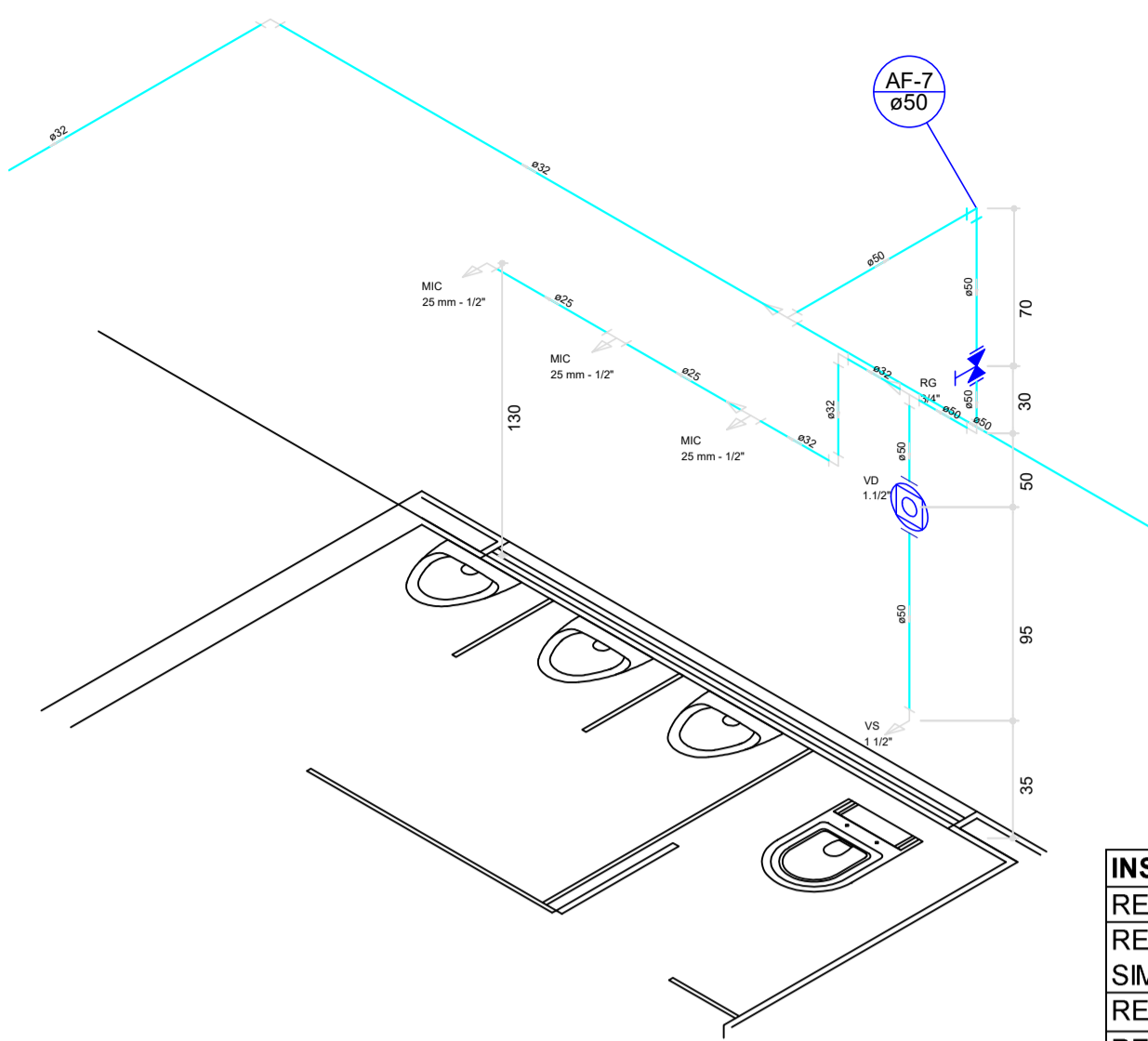
Rua Goias, 492NE, sala 04, Centro - Campo Novo do Parecis - MT

CONTEÚDO:		
<b>INSTALAÇÕES DE ÁGUA FRIA</b>		
ESCALA:	DATA:	PRANCHA:
INDICADA	SETEMBRO/2020	01/04
OBRA/LOCAL: CONSTRUÇÃO Edificação educacional	PROPRIETÁRIO:	
Rodovia estadual MT-235, km 12, Lote 01 Zona Rural Campo Novo do Parecis - MT	CENTRO FEDERAL DE EDUCAÇÃO TECNOLÓGICA DE CUIABÁ CNPJ: 73.883.316/0001-42	
QUADRO DE ÁREAS:	RESPONSÁVEL TÉCNICO:	
Área a da obra .....721,44 m <sup>2</sup>	HERNANE FELIPE THOMAZ SOARES Engº Civil - CREA MT039531	
Área do terreno.....684.254,00 m <sup>2</sup>		
Taxa de ocupação.....0,11%		
APROVAÇÃO:		

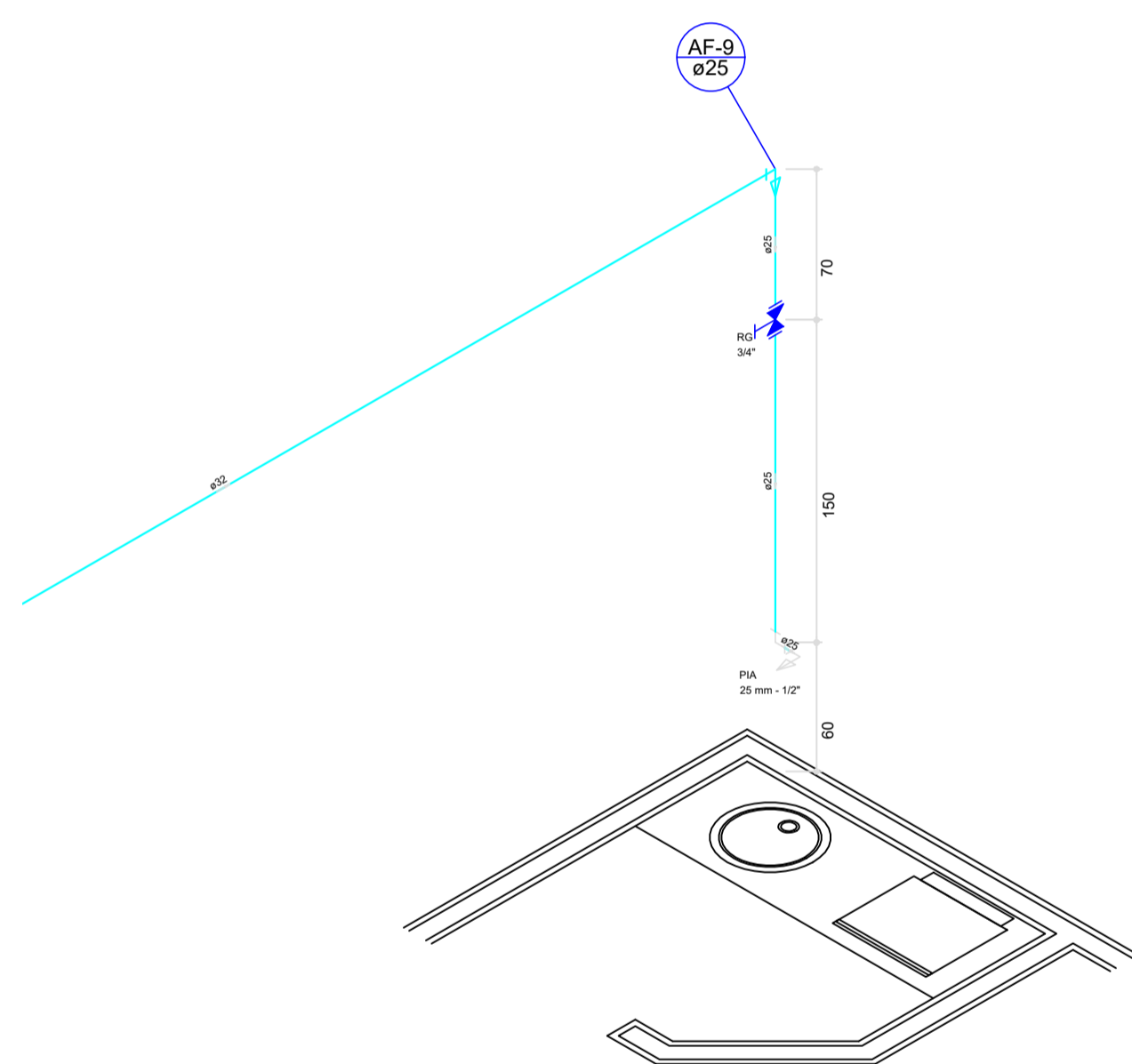


**DETALHE H5**  
ESCALA 1:25

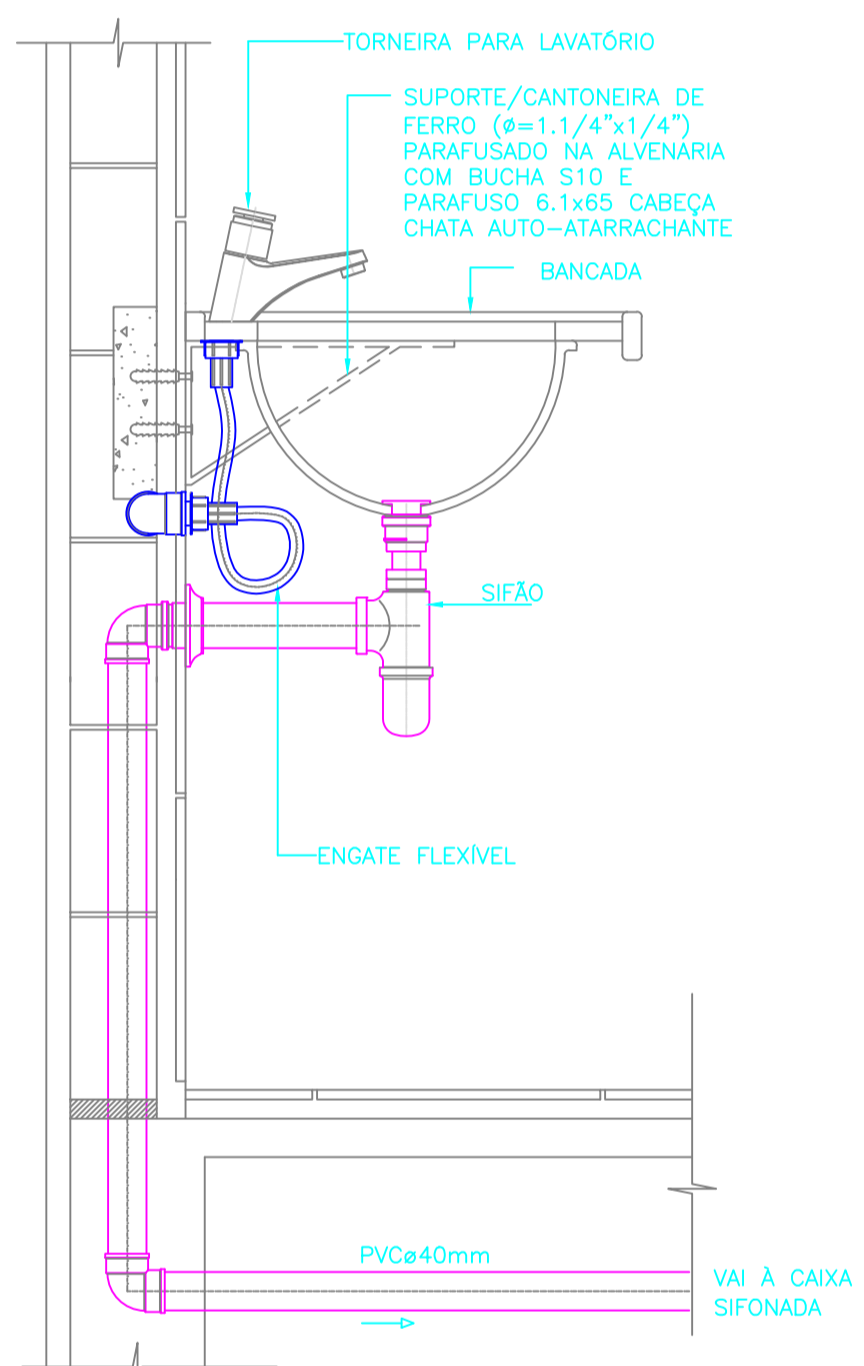
**DETALHE H6**  
ESCALA 1:25



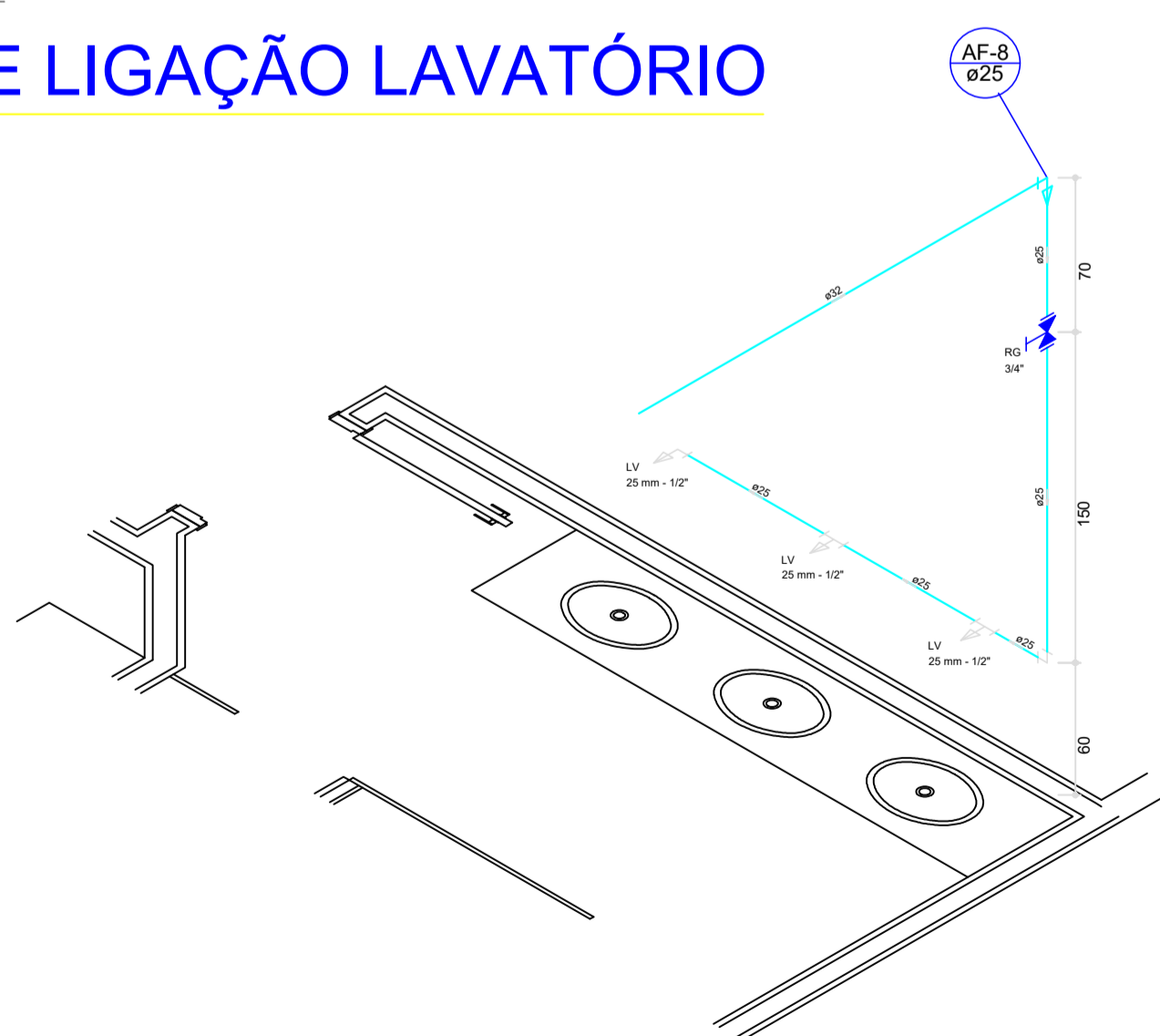
**DETALHE H7**  
ESCALA 1:25



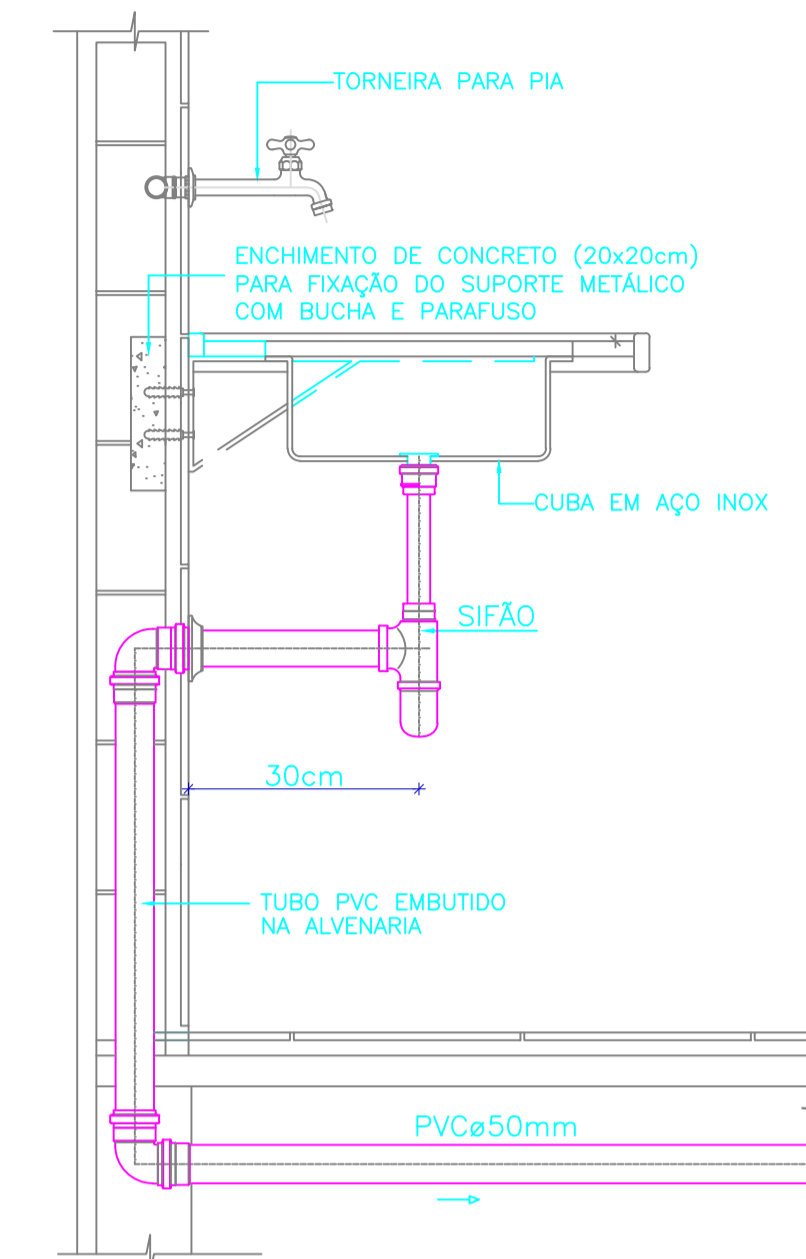
**DETALHE H9**  
ESCALA 1:25



**DETALHE LIGAÇÃO LAVATÓRIO**  
SEM ESCALA



**DETALHE H8**  
ESCALA 1:25



**DETALHE LIGAÇÃO PIA DE COZINHA**  
SEM ESCALA

INSTALAÇÕES HIDROSANITÁRIAS E PLUVIAIS	UNIDADE	QUANTIDADE
REGISTRO GAVETA 2" BRUTO LATAO	UN	1,00
REGISTRO GAVETA 3/4" COM CANOPLA ACABAMENTO CROMADO SIMPLES	UN	4,00
REGISTRO GAVETA 1.1/2" COM CANOPLA ACABAMENTO CROMADO	UN	4,00
REGISTRO DE ESFERA, PVC, SOLDÁVEL, DN 32 MM	UN	5,00
REGISTRO DE ESFERA, PVC, SOLDÁVEL, DN 50 MM	UN	3,00
REGISTRO DE ESFERA, PVC, SOLDÁVEL, DN 60 MM	UN	9,00
VALVULA DESCARGA 1.1/2" COM REGISTRO, ACABAMENTO EM METAL CROMADO	UN	7,00
JOELHO PVC SOLDÁVEL COM ROSCA METALICA 90° AGUA FRIA 25MMX1/2"	UN	8,00
JOELHO PVC SOLDÁVEL COM ROSCA 90° AGUA FRIA 25MMX3/4" -	UN	1,00
TE PVC SOLDÁVEL COM ROSCA METALICA AGUA FRIA 25MMX25MMX1/2"	UN	7,00
TE PVC SOLDÁVEL COM ROSCA METALICA AGUA FRIA 25MMX25MMX3/4"	UN	1,00
TE DE PVC SOLDÁVEL AGUA FRIA 25MM	UN	1,00
TE, PVC, SOLDÁVEL, DN 32MM	UN	5,00
TE DE PVC SOLDÁVEL AGUA FRIA 50MM	UN	10,00
TE DE PVC SOLDÁVEL AGUA FRIA 60MM	UN	9,00
TE REDUÇÃO PVC SOLDÁVEL AGUA FRIA 32X25MM	UN	2,00
TE REDUÇÃO PVC SOLDÁVEL AGUA FRIA 50X25MM	UN	2,00
TE REDUÇÃO PVC SOLDÁVEL AGUA FRIA 50X32MM	UN	1,00
LUVA PVC SOLDÁVEL AGUA FRIA 25MM	UN	3,00
LUVA PVC SOLDÁVEL AGUA FRIA 32MM	UN	3,00
LUVA PVC SOLDÁVEL AGUA FRIA 40MM	UN	2,00
LUVA PVC SOLDÁVEL AGUA FRIA 50MM	UN	3,00
JOELHO PVC SOLDÁVEL 90° AGUA FRIA 25MM	UN	14,00
JOELHO PVC SOLDÁVEL 90° AGUA FRIA 32MM	UN	4,00
JOELHO PVC SOLDÁVEL 90° AGUA FRIA 50MM	UN	8,00
JOELHO PVC SOLDÁVEL 90° AGUA FRIA 60MM	UN	3,00
JOELHO REDUÇÃO PVC SOLDÁVEL 90° AGUA FRIA 32X25MM	UN	3,00
ADAPTADOR CURTO COM BOLSA E ROSCA PARA REGISTRO, PVC, SOLDÁVEL, DN 25 MM X 3/4"	UN	12,00
ADAPTADOR CURTO COM BOLSA E ROSCA PARA REGISTRO, PVC, SOLDÁVEL, DN 50 MM X 1 1/2"	UN	8,00
ADAPTADOR CURTO COM BOLSA E ROSCA PARA REGISTRO, PVC, SOLDÁVEL, DN 60 MM X 2"	UN	2,00
BUCHA DE REDUÇÃO, PPR, 32 X 25, CLASSE PN 25	UN	1,00
BUCHA DE REDUÇÃO EM COBRE, DN 66 MM X 54 MM, SEM ANEL DE SOLDA, PONTA X BOLSA	UN	1,00
BUCHA DE REDUÇÃO, PVC, SOLDÁVEL, DN 40MM X 32MM	UN	2,00
TUBO DE PVC SOLDÁVEL, SEM CONEXOES 25MM	M	27,00
TUBO DE PVC SOLDÁVEL, SEM CONEXOES 32MM	M	58,00
TUBO, PVC, SOLDÁVEL, DN 60MM, INSTALADO EM PRUMADA DE ÁGUA	M	58,00
CAIXA D'ÁGUA EM POLIETILENO, 1000 LITROS	UN	3,00
CAIXA DE AREIA 60X60X60CM EM ALVENARIA	UN	9,00
CAIXA DE INSPEÇÃO 80X80X80CM EM ALVENARIA	UN	8,00
CAIXA DE GORDURA DUPLA EM CONCRETO PRE-MOLDADO DN 60,0 CM COM TAMPA	UN	2,00
CAIXA SIFONADA PVC 150X150X50MM COM GRELHA REDONDA BRANCA	UN	7,00
SIFÃO DO TIPO GARRAFA/COPO EM PVC 1.1/4 X 1.1/2	UN	10,00
VALVULA EM METAL CROMADO 1.1/2 X 1.1/2 PARA TANQUE OU LAVATÓRIO, COM OU SEM LADRÃO	UN	10,00
ENGATE FLEXIVEL EM PLÁSTICO BRANCO, 1/2 X 30CM	UN	10,00
CURVA PVC CURTA 90° ESGOTO 50MM	UN	2,00
CURVA PVC CURTA 90° ESGOTO 100MM	UN	3,00
JOELHO PVC 45° ESGOTO 40MM	UN	6,00
JOELHO PVC 45° ESGOTO 50MM	UN	6,00
JOELHO PVC 90° ESGOTO 40MM	UN	10,00
JOELHO PVC 90° ESGOTO 50MM	UN	6,00
JUNCAO PVC ESGOTO 50X50MM	UN	6,00
JUNCAO PVC ESGOTO 100X100MM	UN	3,00
JUNCAO PVC ESGOTO 100X50MM	UN	2,00
JUNÇÃO SIMPLES, PVC, SÉRIE R, ÁGUA PLUVIAL, DN 40 MM, JUNTA SOLDÁVEL	UN	4,00
LUVA PVC ESGOTO 100MM	UN	8,00
TE SANITARIO 50X50MM, JUNTA SOLDADA	UN	2,00
TE SANITARIO 100X100MM, COM ANEIS	UN	4,00
TUBO DE PVC, SÉRIE NORMAL, ESGOTO PREDIAL, DN 40 MM	M	15,00
TUBO DE PVC, SÉRIE NORMAL, ESGOTO PREDIAL, DN 50 MM	M	41,00
TUBO PVC, SÉRIE N, ESGOTO PREDIAL, DN 75 MM	M	75,00
LUVA SIMPLES, PVC, SÉRIE NORMAL	UN	4,00
LUVA SIMPLES, PVC, SÉRIE NORMAL, ESGOTO PREDIAL, DN 150 MM, JUNTA ELÁSTICA	UN	7,00
LUVA PVC ESGOTO 100MM	UN	6,00
CURVA PVC CURTA 90° ESGOTO 100MM	UN	10,00
TUBO PVC ESGOTO SÉRIE R DN 150MM C/ ANEL DE BORRACHA	M	46,00
TUBO PVC ESGOTO SÉRIE R DN 100MM C/ ANEL DE BORRACHA	M	68,00
JOELHO PVC SOLDÁVEL 90° AGUA FRIA 25MM	UN	20,00
LUVA PVC SOLDÁVEL AGUA FRIA 25MM	UN	8,00
TUBO DE PVC SOLDÁVEL, SEM CONEXOES 25MM	M	40,00

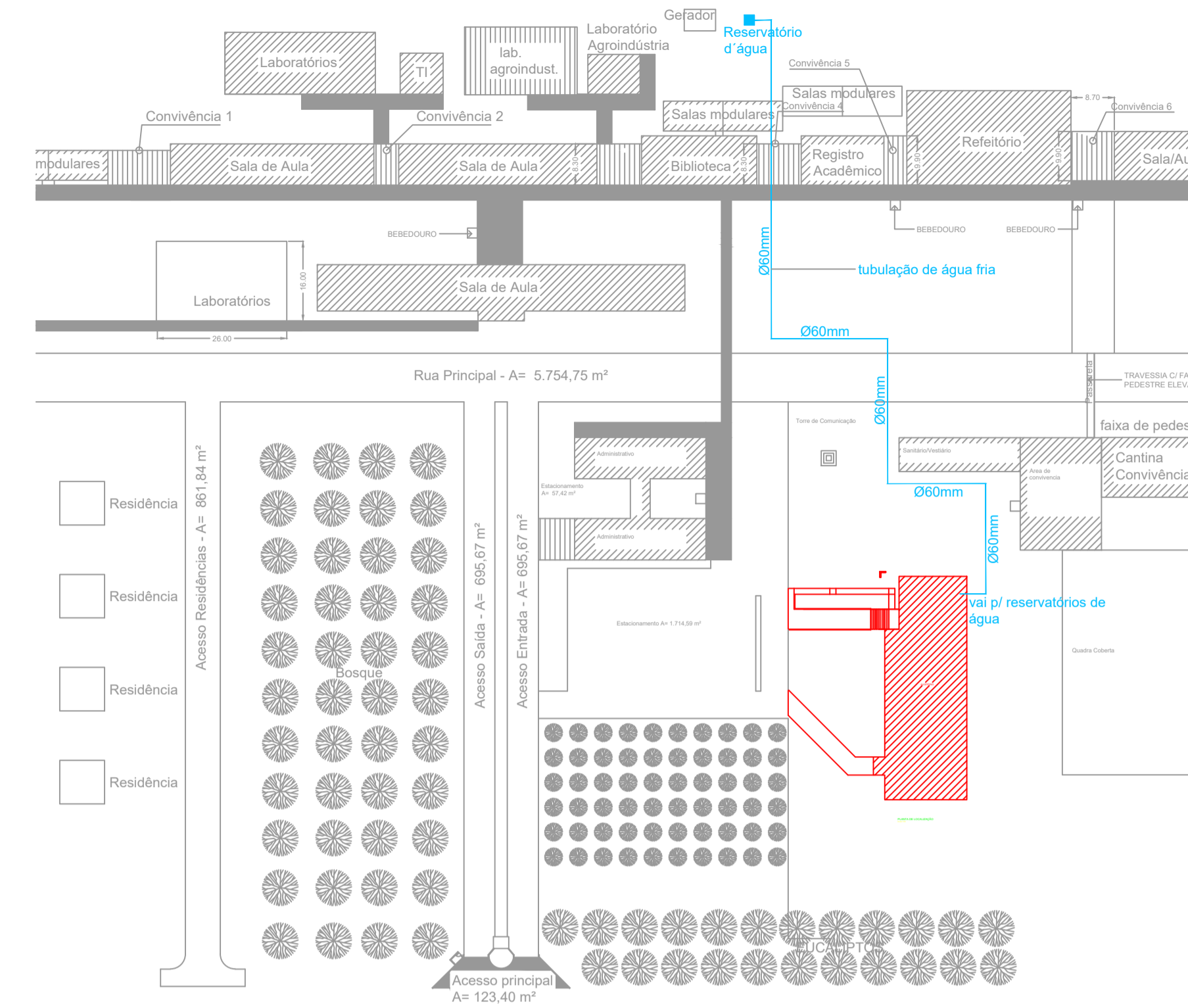


**Hernane Felipe Thomaz Soares**  
Engenheiro Civil  
CREA MT039531  
(65) 9 9801-8169

**Loivo de Brum Castro**  
Gestor e Perito Ambiental  
CREA MT041731  
(65) 9 9985-1142

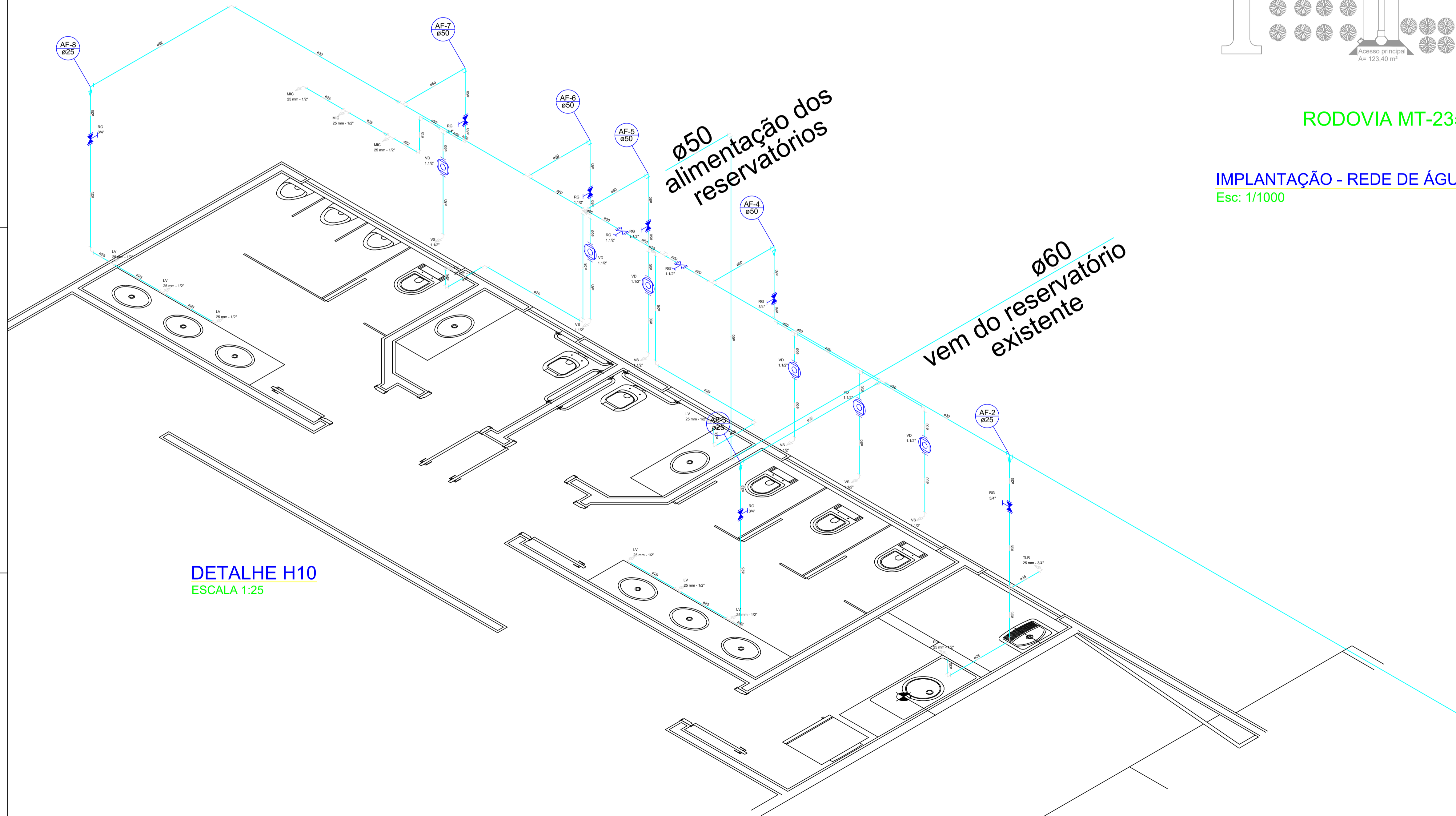
**Mariza Thomaz**  
Desenhista projetista  
(65) 9 9805-3924  
deltaengenhariacnp@gmail.com  
Rua Goias, 492NE, sala 04, Centro - Campo Novo do Parecis - MT

CONTEÚDO:		
<b>INSTALAÇÕES DE ÁGUA FRIA</b>		
ESCALA:	DATA:	PRANCHA:
INDICADA	SETEMBRO/2020	02/04
OBRA/LOCAL: CONSTRUÇÃO Edificação educacional	PROPRIETÁRIO:	
Rodovia estadual MT-235, km 12, Lote 01 Zona Rural Campo Novo do Parecis - MT	CENTRO FEDERAL DE EDUCAÇÃO TECNOLÓGICA DE CUIABÁ CNPJ: 73.883.316/0001-42	
QUADRO DE ÁREAS:	RESPONSÁVEL TÉCNICO:	
Área a da obra .....721,44 m²	HERNANE FELIPE THOMAZ SOARES Engº Civil - CREA MT039531	
Área do terreno.....684.254,00 m²		
Taxa de ocupação.....0,11%		
APROVAÇÃO:		



RODOVIA MT-235

IMPLANTAÇÃO - REDE DE ÁGUA  
Esc: 1/1000



DETALHE H10  
ESCALA 1:25

**Hernane Felipe Thomaz Soares**  
Engenheiro Civil  
CREA MT039531  
(65) 9 9801-8169

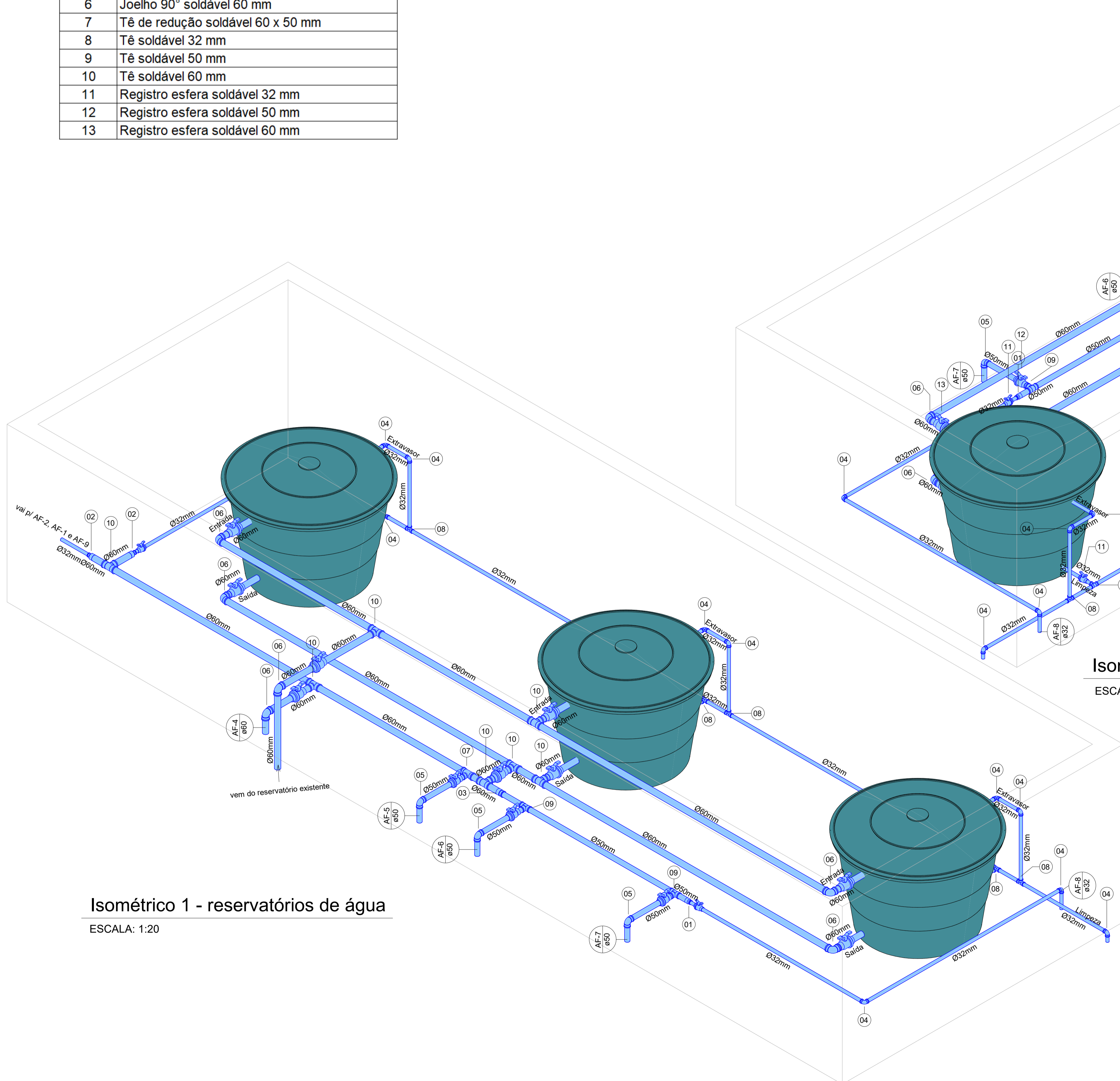
**Loivo de Brum Castro**  
Gestor e Perito Ambiental  
CREA MT041731  
(65) 9 9985-1142

**Mariza Thomaz**  
Desenhista projetista  
(65) 9 9805-3924  
deltaengenhariacnp@gmail.com

Rua Goiás, 492NE, sala 04, Centro - Campo Novo do Parecis - MT

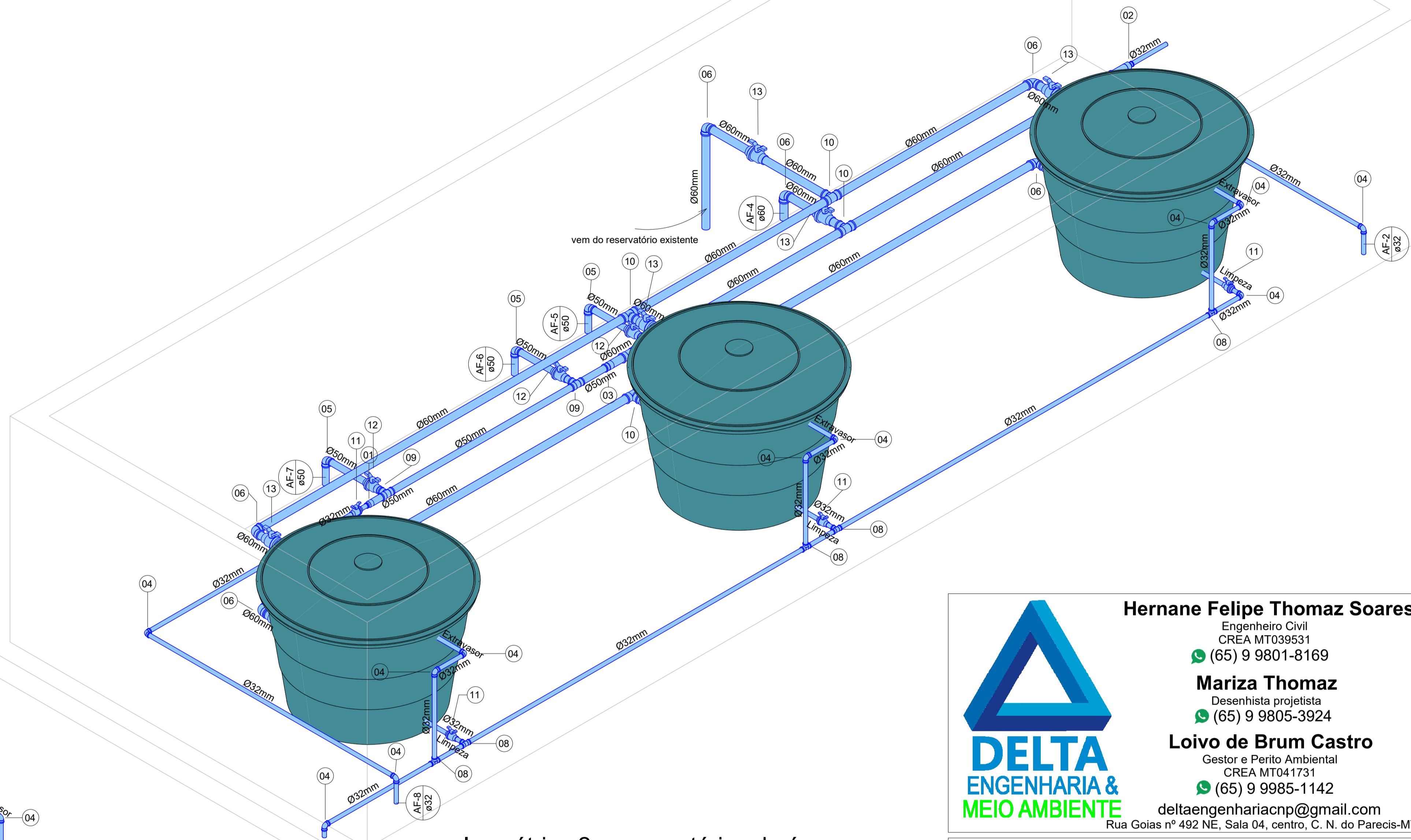
<b>CONTEÚDO:</b>		
<b>INSTALAÇÕES DE ÁGUA FRIA</b>		
<b>ESCALA:</b> INDICADA	<b>DATA:</b> SETEMBRO/2020	<b>PRANCHA:</b> 03/04
<b>OBRA/LOCAL:</b> CONSTRUÇÃO Edificação educacional  Rodovia estadual MT-235, km 12, Lote 01 Zona Rural Campo Novo do Parecis - MT		<b>PROPRIETÁRIO:</b>  CENTRO FEDERAL DE EDUCAÇÃO TECNOLÓGICA DE CUIABÁ CNPJ: 73.883.316/0001-42
<b>QUADRO DE ÁREAS:</b>		<b>RESPONSÁVEL TÉCNICO:</b>
Área a da obra .....721,44 m <sup>2</sup>		<b>HERNANE FELIPE THOMAZ SOARES</b> Eng <sup>o</sup> Civil - CREA MT039531
Área do terreno.....684.254,00 m <sup>2</sup>		
Taxa de ocupação.....0,11%		
<b>APROVAÇÃO:</b>		

Código	Descrição
1	Bucha de redução soldável longa 50 x 32 mm
2	Bucha de redução soldável longa 60 x 32 mm
3	Bucha de redução soldável longa 60 x 50 mm
4	Joelho 90° soldável 32 mm
5	Joelho 90° soldável 50 mm
6	Joelho 90° soldável 60 mm
7	Tê de redução soldável 60 x 50 mm
8	Tê soldável 32 mm
9	Tê soldável 50 mm
10	Tê soldável 60 mm
11	Registro esfera soldável 32 mm
12	Registro esfera soldável 50 mm
13	Registro esfera soldável 60 mm



Isométrico 1 - reservatórios de água

ESCALA: 1:20



Isométrico 2 - reservatórios de água

ESCALA: 1:20



**Hernane Felipe Thomaz Soares**

Engenheiro Civil

CREA MT039531

(65) 9 9801-8169

**Mariza Thomaz**

Desenhista projetista

(65) 9 9805-3924

**Loivo de Brum Castro**

Gestor e Perito Ambiental

CREA MT041731

(65) 9 9985-1142

deltaengenhariacnp@gmail.com

Rua Goiás nº 492 NE, Sala 04, centro, C. N. do Parecis-MT

CONTEÚDO:

INSTALAÇÕES DE ÁGUA FRIA

ESCALA: INDICADA DATA: SETEMBRO/2020 PRANCHA: 04/04

OBRA/LOCAL:  
CONSTRUÇÃO  
Edificação educacional

Rodovia Estadual MT-235, km 12, Lote 01  
Zona Rural  
Campo Novo do Parecis - MT

QUADRO DE ÁREAS:

Área da obra .....721,44 m<sup>2</sup>

Área do terreno .....684.284,00 m<sup>2</sup>

Taxa de ocupação .....0,11%

PROPRIETÁRIO:

CENTRO FEDERAL DE EDUCAÇÃO  
TECNOLÓGICA DE CUIABÁ  
CNPJ: 73.883.316/0001-42

RESPONSÁVEL TÉCNICO:

HERNANE FELIPE THOMAZ SOARES  
Eng° Civil - CREA MT039531

APROVAÇÃO: