

Forma do nível do auditório  
Esc.: 1/50



**Hernane Felipe Thomaz Soares**  
Engenheiro Civil  
CREA MT039531  
(65) 9 9801-8169

**Loivo de Brum Castro**  
Gestor e Perito Ambiental  
CREA MT041731  
(65) 9 9985-1142

**Mariza Thomaz**  
Desenhista projetista  
(65) 9 9805-3924  
deltaengenhariacnp@gmail.com

Rua Goiás, 492NE, Sala 04, Centro, Campo Novo do parecis-MT

CONTEÚDO:  
**FORMA DO NÍVEL DO AUDITÓRIO**

ESCALA: INDICADA	DATA: SETEMBRO/2020	PRANCHA: 02/24
---------------------	------------------------	-------------------

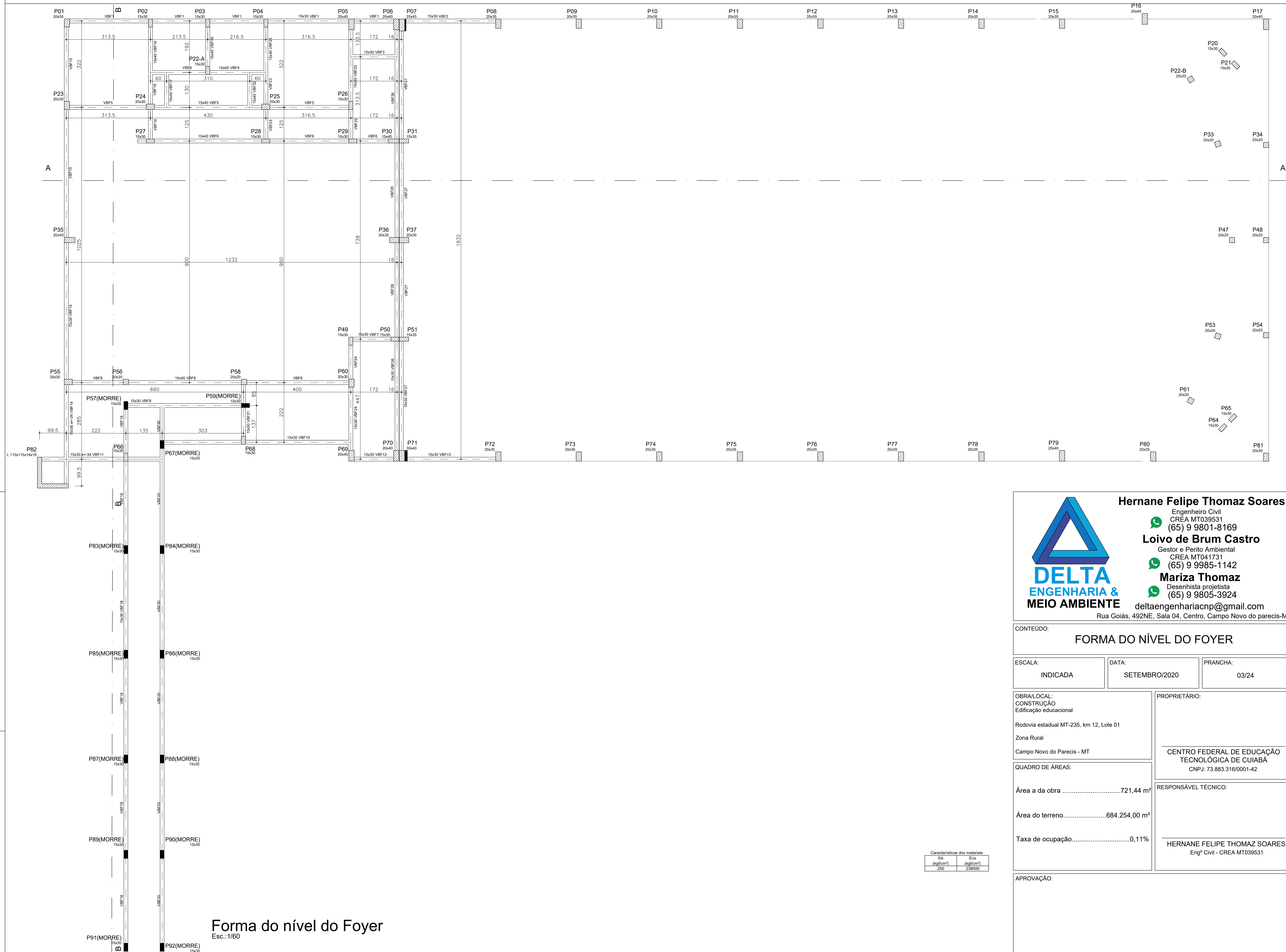
OBRA/LOCAL:  
CONSTRUÇÃO  
Edificação educacional  
  
Rodovia estadual MT-235, km 12, Lote 01  
  
Zona Rural  
  
Campo Novo do Parecis - MT

PROPRIETÁRIO:  
  
**CENTRO FEDERAL DE EDUCAÇÃO  
TECNOLÓGICA DE CUIABÁ**  
CNPJ: 73.883.316/0001-42

QUADRO DE ÁREAS:  
  
Área a da obra .....721,44 m<sup>2</sup>  
  
Área do terreno.....684.254,00 m<sup>2</sup>  
  
Taxa de ocupação.....0,11%

RESPONSÁVEL TÉCNICO:  
  
**HERNANE FELIPE THOMAZ SOARES**  
Engº Civil - CREA MT039531

APROVAÇÃO:



Forma do nível do Foyer  
Esc.:1/60

Características dos materiais	
fck (kgf/cm <sup>2</sup> )	Ecs (kgf/cm <sup>3</sup> )
250	2380000



**Hernane Felipe Thomaz Soares**  
Engenheiro Civil  
CREA MT039531  
(65) 9 9801-8169

**Loivo de Brum Castro**  
Gestor e Perito Ambiental  
CREA MT041731  
(65) 9 9985-1142

**Mariza Thomaz**  
Desenhista projetista  
(65) 9 9805-3924  
deltaenghariaacnp@gmail.com

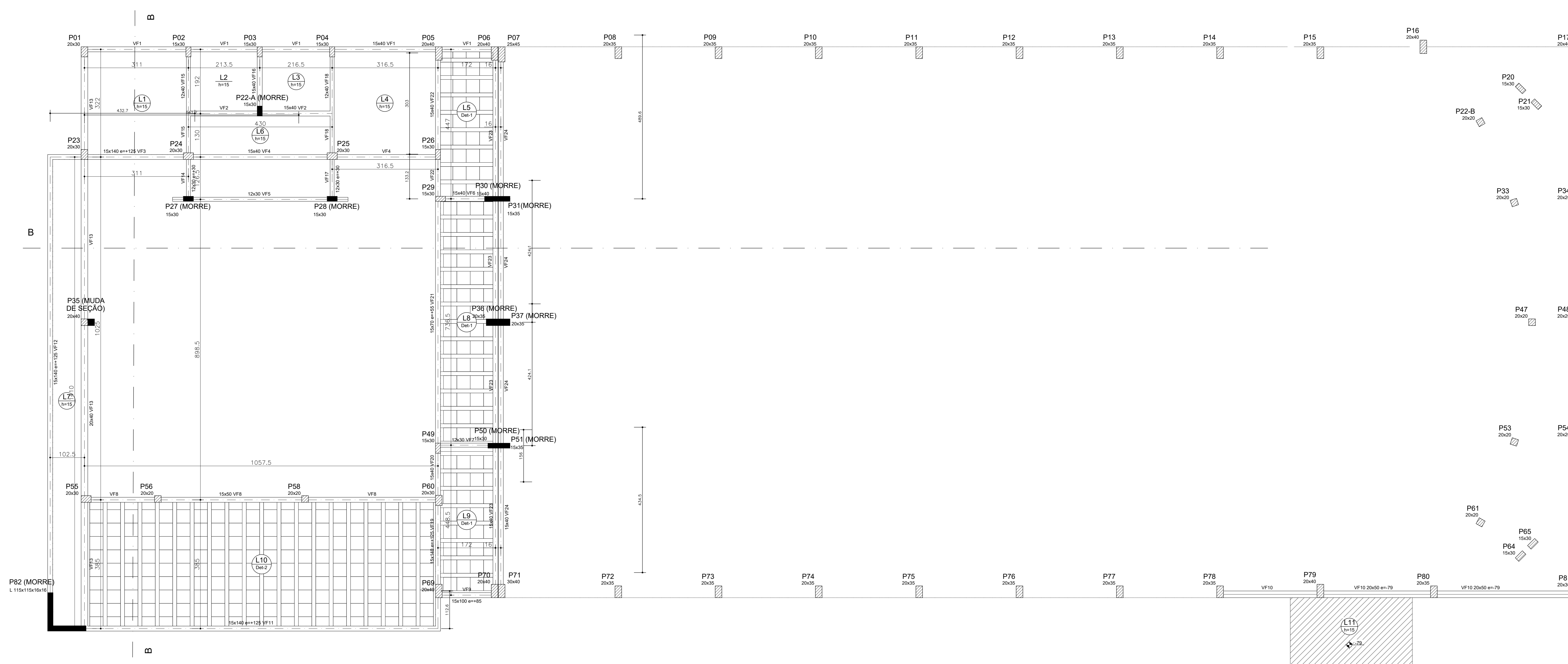
Rua Goiás, 492NE, Sala 04, Centro, Campo Novo do Parecis-MT

CONTEÚDO: **FORMA DO NÍVEL DO FOYER**

ESCALA: INDICADA	DATA: SETEMBRO/2020	PRANCHA: 03/24
---------------------	------------------------	-------------------

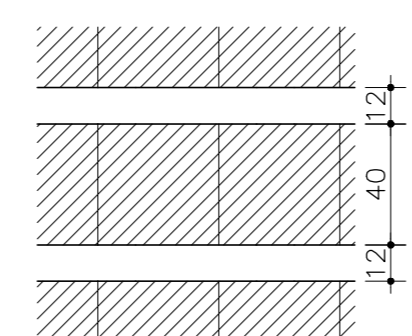
OBRA/LOCAL: CONSTRUÇÃO Edificação educacional  Rodovia estadual MT-235, km 12, Lote 01 Zona Rural Campo Novo do Parecis - MT	PROPRIETÁRIO:  CENTRO FEDERAL DE EDUCAÇÃO TECNOLÓGICA DE CUIABÁ CNPJ: 73.883.316/0001-42
QUADRO DE ÁREAS:  Área a da obra .....721,44 m <sup>2</sup>  Área do terreno.....684.254,00 m <sup>2</sup>  Taxa de ocupação.....0,11%	RESPONSÁVEL TÉCNICO:  HERNANE FELIPE THOMAZ SOARES Eng <sup>o</sup> Civil - CREA MT039531

APROVAÇÃO:

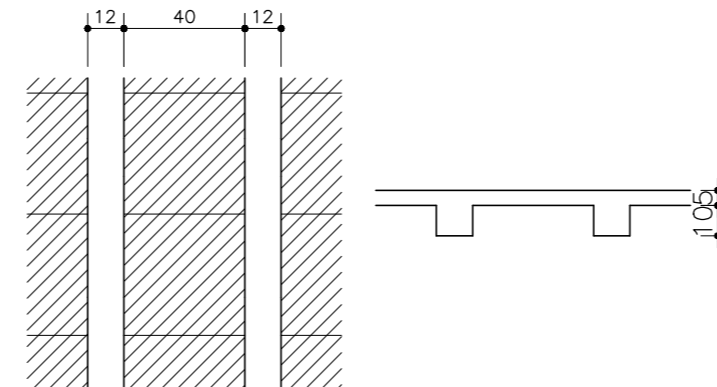


Forma do nível das lajes do Foyer  
Esc.: 1/50

Detalhe 1 (esc. 1:25)



Detalhe 2 (esc. 1:25)



Blocos de enchimento					
Detalhe	Tipo	Nome	Dimensões (cm)		Quantidade
1/2	EPS Unidirecional	B10/40/40	tb	bx	by
			10	40	40
					324

Lajes					
Nome	Tipo	Altura (cm)	Nome	Tipo	Altura (cm)
L1	Maiçã	15	L1	Maiçã	15
L2	Maiçã	15	L2	Maiçã	15
L3	Maiçã	15	L3	Maiçã	15
L4	Maiçã	15	L4	Maiçã	15
L5	Pré-moldada	15	L5	Pré-moldada	15
L6	Maiçã	15	L6	Maiçã	15
L7	Maiçã	15	L7	Maiçã	15
L8	Pré-moldada	15	L8	Pré-moldada	15
L9	Pré-moldada	15	L9	Pré-moldada	15
L10	Pré-moldada	15	L10	Pré-moldada	15
L11	Pré-moldada	15	L11	Pré-moldada	15
L12	Pré-moldada	15	L12	Pré-moldada	15
L13	Maiçã	15	L13	Maiçã	15

Características dos materiais		
fck	Ecs	
(kgf/cm²)	(kgf/cm²)	
250	23000	

**Hernane Felipe Thomaz Soares**  
Engenheiro Civil  
CREA MT039531  
(65) 9 9801-8169

**Loivo de Brum Castro**  
Gestor e Perito Ambiental  
CREA MT041731  
(65) 9 9985-1142

**Mariza Thomaz**  
Desenhista projetista  
(65) 9 9805-3924  
deltaengenhariacnp@gmail.com

Rua Goiás, 492NE, Sala 04, Centro, Campo Novo do Parecis-MT

CONTEÚDO: **FORMA DO NÍVEL DAS LAJES DO FOYER**

ESCALA:	DATA:	PRANCHA:
INDICADA	SETEMBRO/2020	04/24

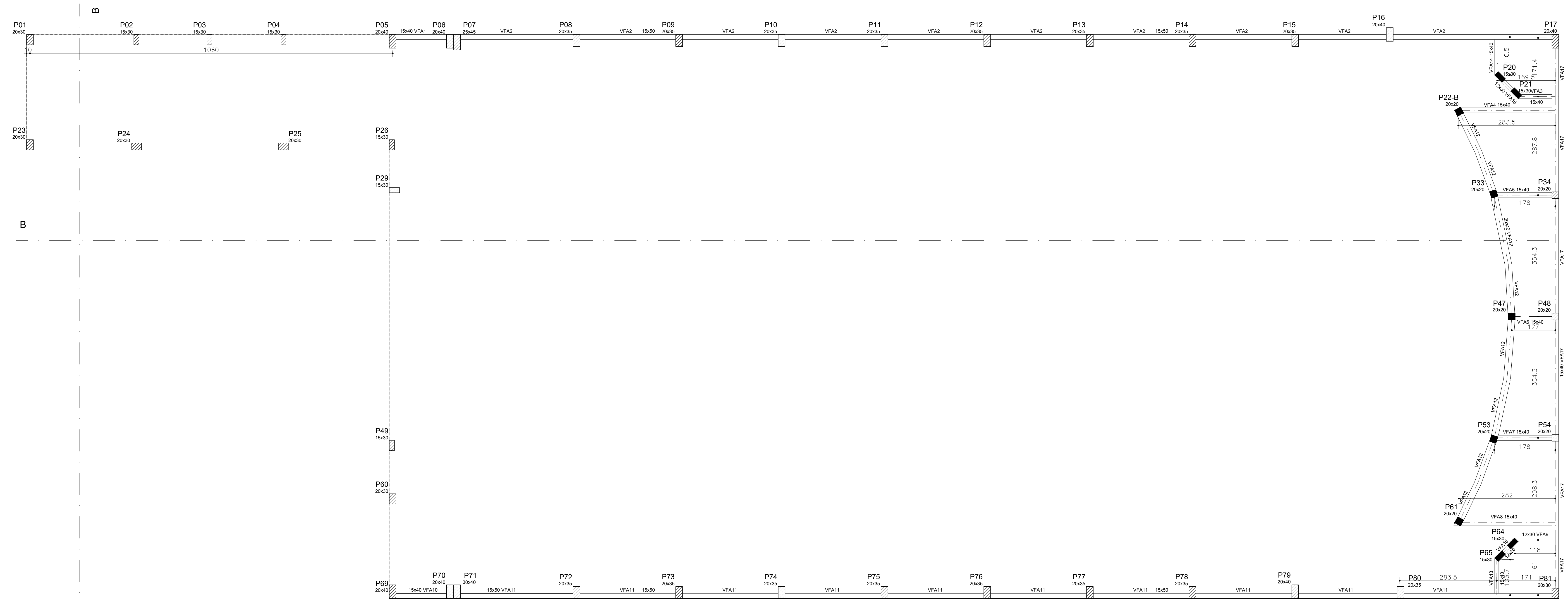
OBRA/LOCAL:  
CONSTRUÇÃO  
Edificação educacional  
Rodovia estadual MT-235, km 12, Lote 01  
Zona Rural  
Campo Novo do Parecis - MT

PROPRIETÁRIO:  
**CENTRO FEDERAL DE EDUCAÇÃO  
TECNOLÓGICA DE CUIABÁ**  
CNPJ: 73.883.316/0001-42

QUADRO DE ÁREAS:  
Área a da obra .....721,44 m²  
Área do terreno .....684.254,00 m²  
Taxa de ocupação .....0,11%

RESPONSÁVEL TÉCNICO:  
**HERNANE FELIPE THOMAZ SOARES**  
Eng° Civil - CREA MT039531

APROVAÇÃO:



Características dos materiais

fck (kgf/cm²)	Ecs (kgf/cm³)
250	238000

Forma do nível da platibanda do auditório  
Esc.: 1/50

**Hernane Felipe Thomaz Soares**  
Engenheiro Civil  
CREA MT039531  
(65) 9 9801-8169

**Loivo de Brum Castro**  
Gestor e Perito Ambiental  
CREA MT041731  
(65) 9 9985-1142

**Mariza Thomaz**  
Desenhista projetista  
(65) 9 9805-3924  
deltaengenhariacnp@gmail.com

Rua Goiás, 492NE, Sala 04, Centro, Campo Novo do Parecis-MT

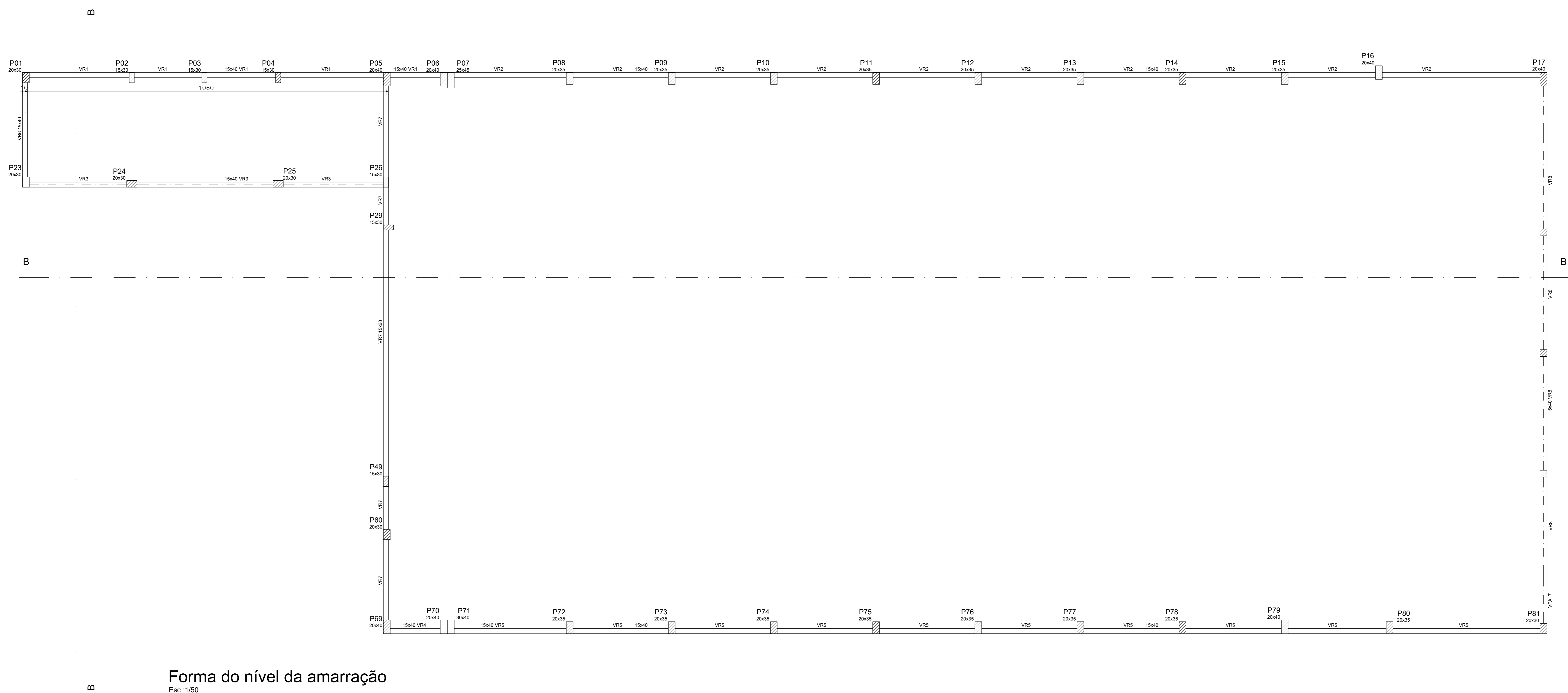
CONTEÚDO: **FORMA DO NÍVEL DA PLATIBANDA DO AUDITÓRIO**

ESCALA: INDICADA	DATA: SETEMBRO/2020	PRANCHA: 05/24
---------------------	------------------------	-------------------

OBRA/LOCAL: CONSTRUÇÃO Edificação educacional  Rodovia estadual MT-235, km 12, Lote 01 Zona Rural Campo Novo do Parecis - MT	PROPRIETÁRIO:  <b>CENTRO FEDERAL DE EDUCAÇÃO TECNOLÓGICA DE CUIABÁ</b> CNPJ: 73.883.316/0001-42
--	--

QUADRO DE ÁREAS:  Área a da obra .....721,44 m²  Área do terreno.....684.254,00 m²  Taxa de ocupação.....0,11%	RESPONSÁVEL TÉCNICO:  <b>HERNANE FELIPE THOMAZ SOARES</b> Engº Civil - CREA MT039531
--	---

APROVAÇÃO:



Características dos materiais			
Ecs		Ecs	
f <sub>yk</sub>	(kgf/cm <sup>2</sup> )	f <sub>yk</sub>	(kgf/cm <sup>2</sup> )
250		250	
		238000	



**Hernane Felipe Thomaz Soares**  
 Engenheiro Civil  
 CREA MT039531  
 (65) 9 9801-8169

**Loivo de Brum Castro**  
 Gestor e Perito Ambiental  
 CREA MT041731  
 (65) 9 9985-1142

**Mariza Thomaz**  
 Desenhista projetista  
 (65) 9 9805-3924  
 deltaengenhariacnp@gmail.com  
 Rua Goiás, 492NE, Sala 04, Centro, Campo Novo do Parecis-MT

CONTEÚDO:  
**FORMA DO NÍVEL DA AMARRAÇÃO**

ESCALA: INDICADA	DATA: SETEMBRO/2020	PRANCHA: 06/24
---------------------	------------------------	-------------------

OBRA/LOCAL:  
 CONSTRUÇÃO  
 Edificação educacional

Rodovia estadual MT-235, km 12, Lote 01  
 Zona Rural  
 Campo Novo do Parecis - MT

PROPRIETÁRIO:  
 CENTRO FEDERAL DE EDUCAÇÃO  
 TECNOLÓGICA DE CUIABÁ  
 CNPJ: 73.883.316/0001-42

QUADRO DE ÁREAS:

Área a da obra .....721,44 m<sup>2</sup>

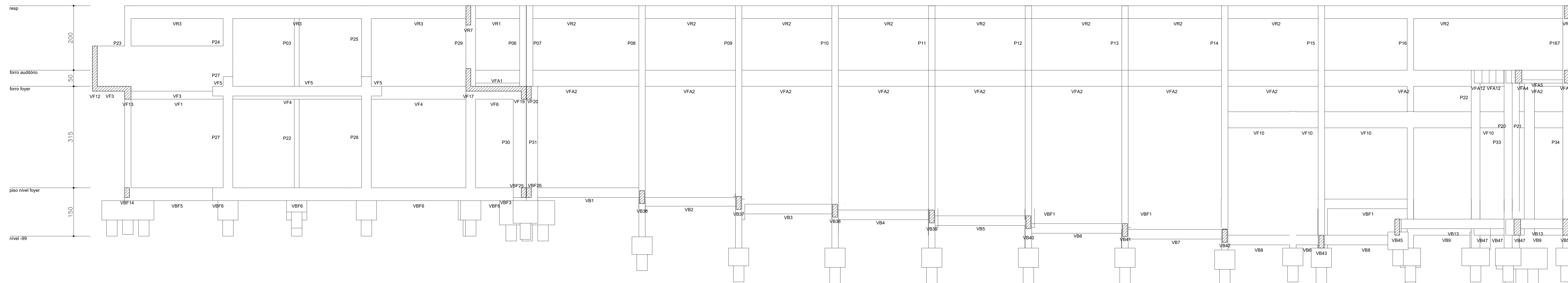
Área do terreno.....684.254,00 m<sup>2</sup>

Taxa de ocupação.....0,11%

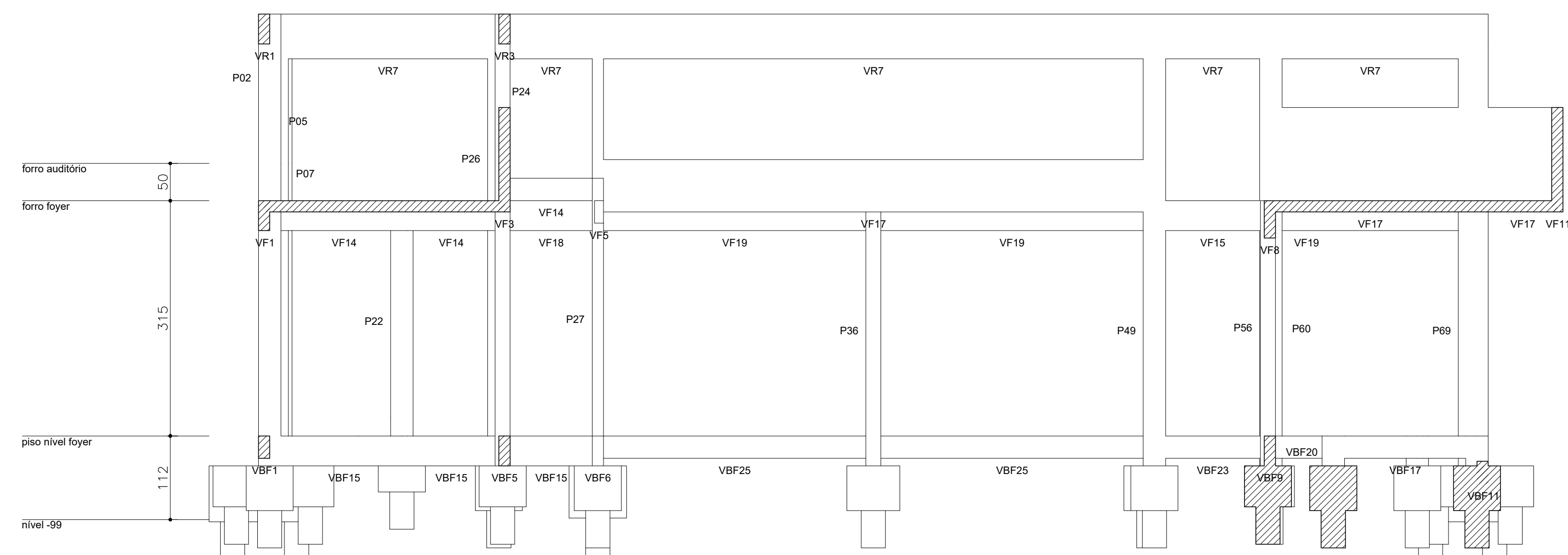
RESPONSÁVEL TÉCNICO:  
 HERNANE FELIPE THOMAZ SOARES  
 Engº Civil - CREA MT039531

APROVAÇÃO:

**Forma do nível da amarração**  
 Esc.: 1/50



**Corte AA**  
Esc.: 1/50



**Corte BB**  
Esc.: 1/50

Blocos de enchimento				
Detalhe	Tipo	Nome	Dimensões(cm)	
			hb	bx
T2	EPS Unidirecional	B1040/40	10	40

Lajes		
Nome	Tipo	Altura (cm)
L1	Maciça	15
L2	Maciça	15
L3	Maciça	15
L4	Maciça	15
L5	Pré-moldada	15
L6	Maciça	15
L7	Maciça	15
L8	Pré-moldada	15
L9	Pré-moldada	15
L10	Pré-moldada	15
L11	Maciça	15

Características dos materiais	
fck (kgf/cm²)	Ecs (kgf/cm²)
250	23000

**Hernane Felipe Thomaz Soares**  
Engenheiro Civil  
CREA MT039531  
(65) 9 9801-8169

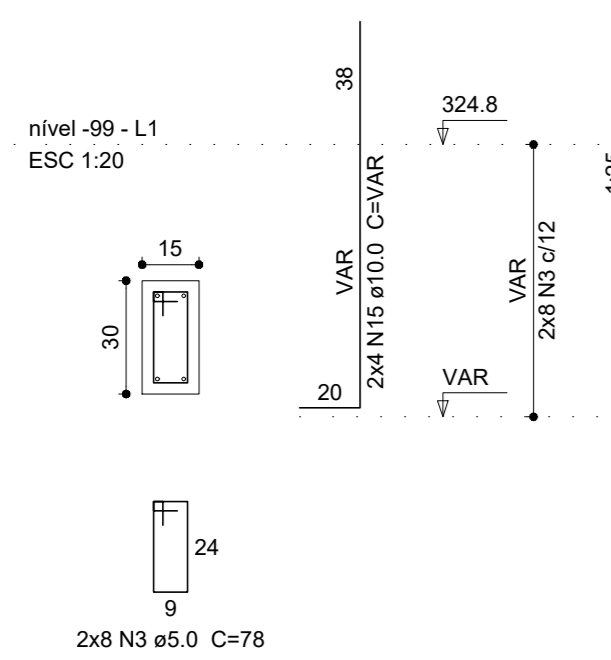
**Loivo de Brum Castro**  
Gestor e Perito Ambiental  
CREA MT041731  
(65) 9 9985-1142

**Mariza Thomaz**  
Desenhista projetista  
(65) 9 9805-3924  
deltaengenhariacnp@gmail.com

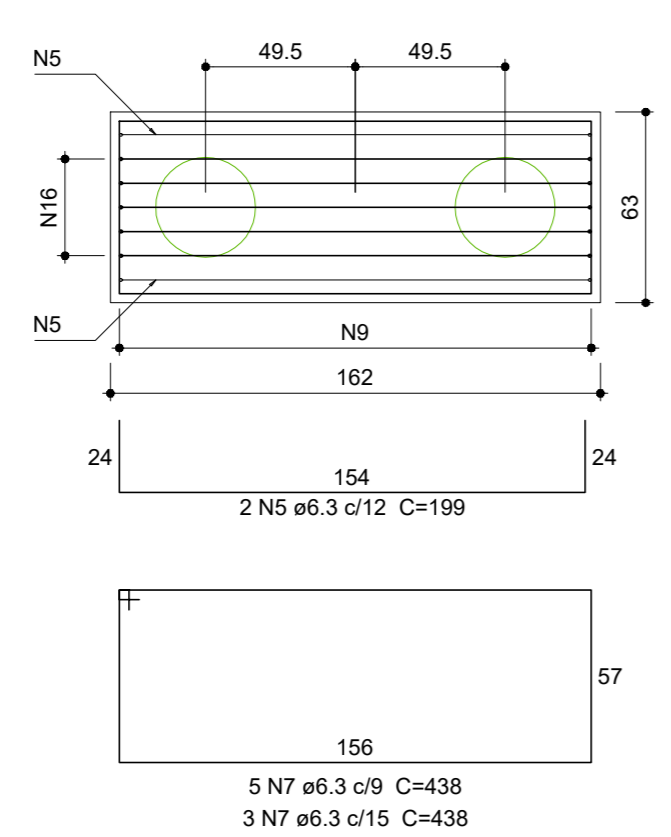
Rua Goiás, 492NE, Sala 04, Centro, Campo Novo do Parecis-MT

<b>CONTEÚDO:</b>		
<b>ESRUTURAL - CORTES</b>		
<b>ESCALA:</b> INDICADA	<b>DATA:</b> SETEMBRO/2020	<b>PRANCHA:</b> 07/24
<b>OBRA/LOCAL:</b> CONSTRUÇÃO Edificação educacional  Rodovia estadual MT-235, km 12, Lote 01 Zona Rural  Campo Novo do Parecis - MT	<b>PROPRIETÁRIO:</b>  CENTRO FEDERAL DE EDUCAÇÃO TECNOLÓGICA DE CUIABÁ CNPJ: 73.883.316/0001-42  <b>RESPONSÁVEL TÉCNICO:</b>  HERNANE FELIPE THOMAZ SOARES Engº Civil - CREA MT039531	
<b>QUADRO DE ÁREAS:</b>  Área a da obra .....721,44 m²  Área do terreno.....684.254,00 m²  Taxa de ocupação.....0,11%		
<b>APROVAÇÃO:</b>		

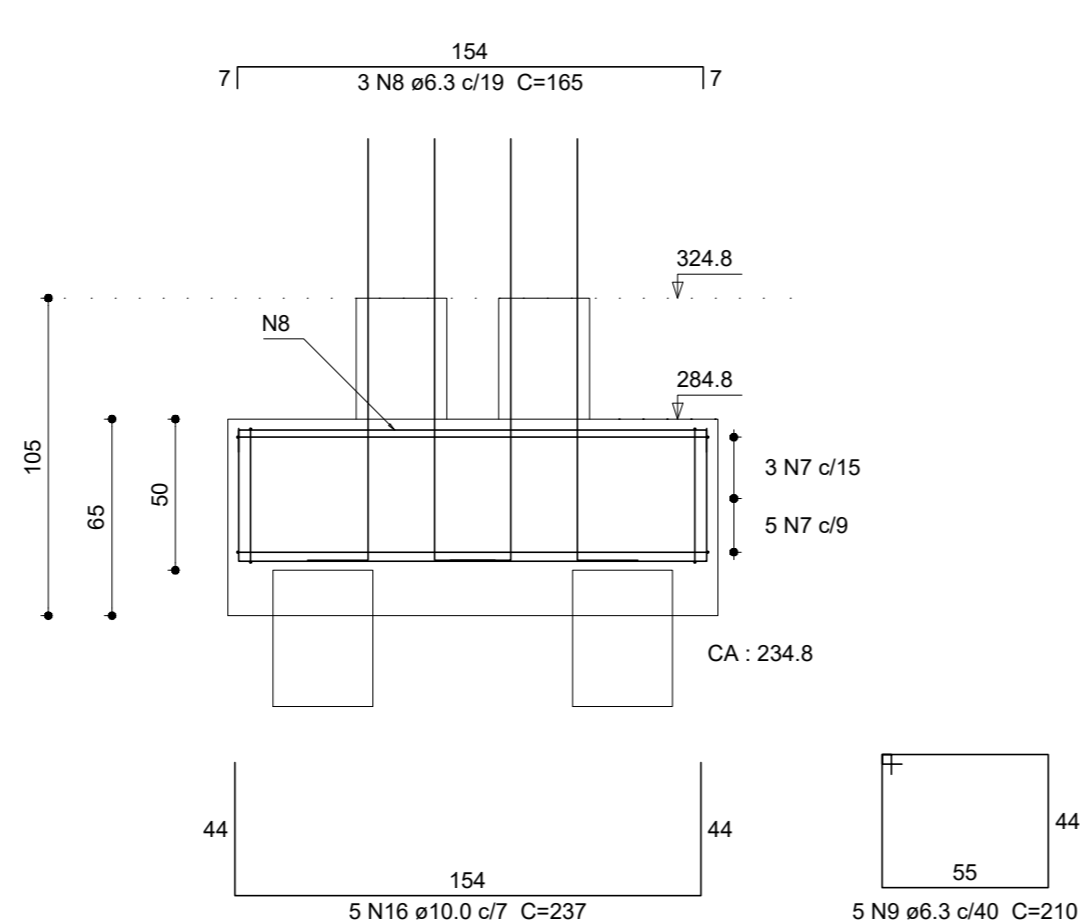
P20=P21



B20-21  
2ø33



Corte  
ESC 1:25



Relação do aço

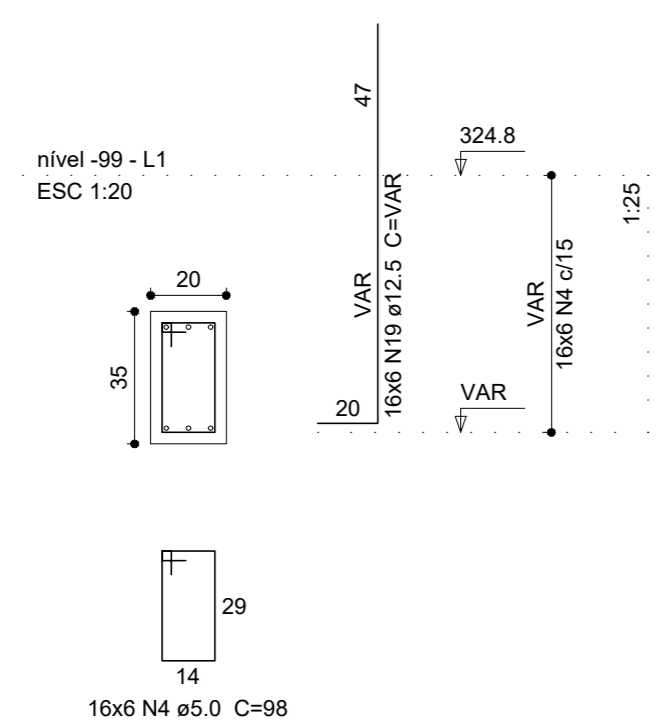
AÇO	N	DIAM	Q	UNIT (cm)	C.TOTAL (cm)
CA60	3	5.0	136	78	10668
CA50	4	5.0	384	98	37632
	5	6.3	38	199	7562
	7	6.3	135	438	59130
	8	6.3	74	165	12210
	9	6.3	10	210	2100
	10	6.3	85	200	17000
	11	6.3	24	246	5904
	12	6.3	60	240	14400
	15	10.0	16	VAR	VAR
	16	10.0	9	237	4266
	17	10.0	68	227	14528
	18	10.0	52	VAR	VAR
	19	12.5	96	VAR	VAR

Resumo do aço

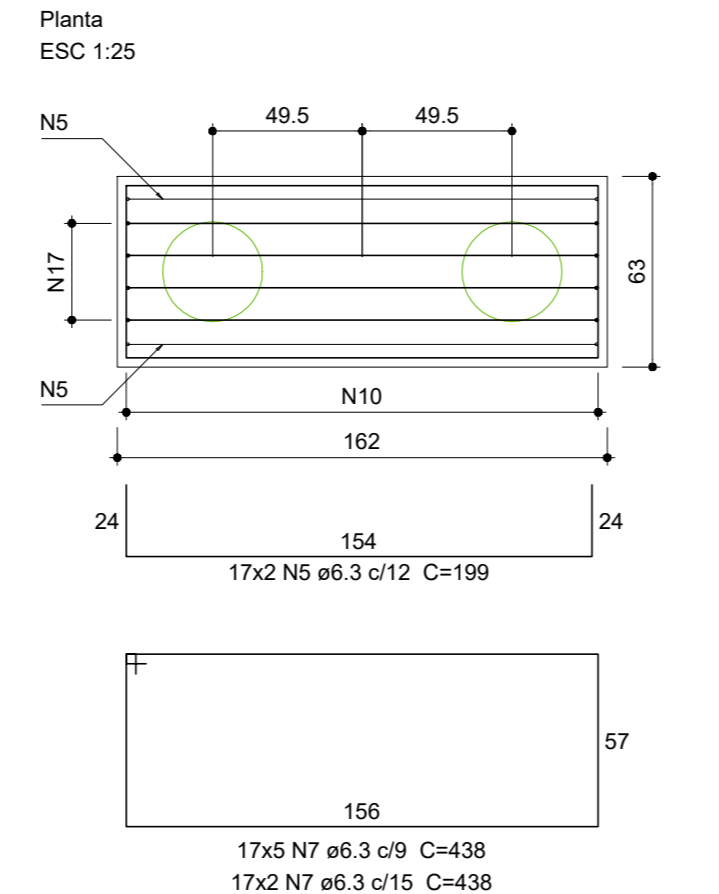
AÇO	DIAM	C.TOTAL (m)	PESO + 10% (kg)
CA50	6.3	1183.06	325.34
	10.0	287.21	199.03
	12.5	157.44	173.2
CA60	5.0	482.40	84.9
<b>PESO TOTAL</b>			
CA50		697.6	
CA60		84.9	

Vol. de concreto total (C-25) = 18.94 m³

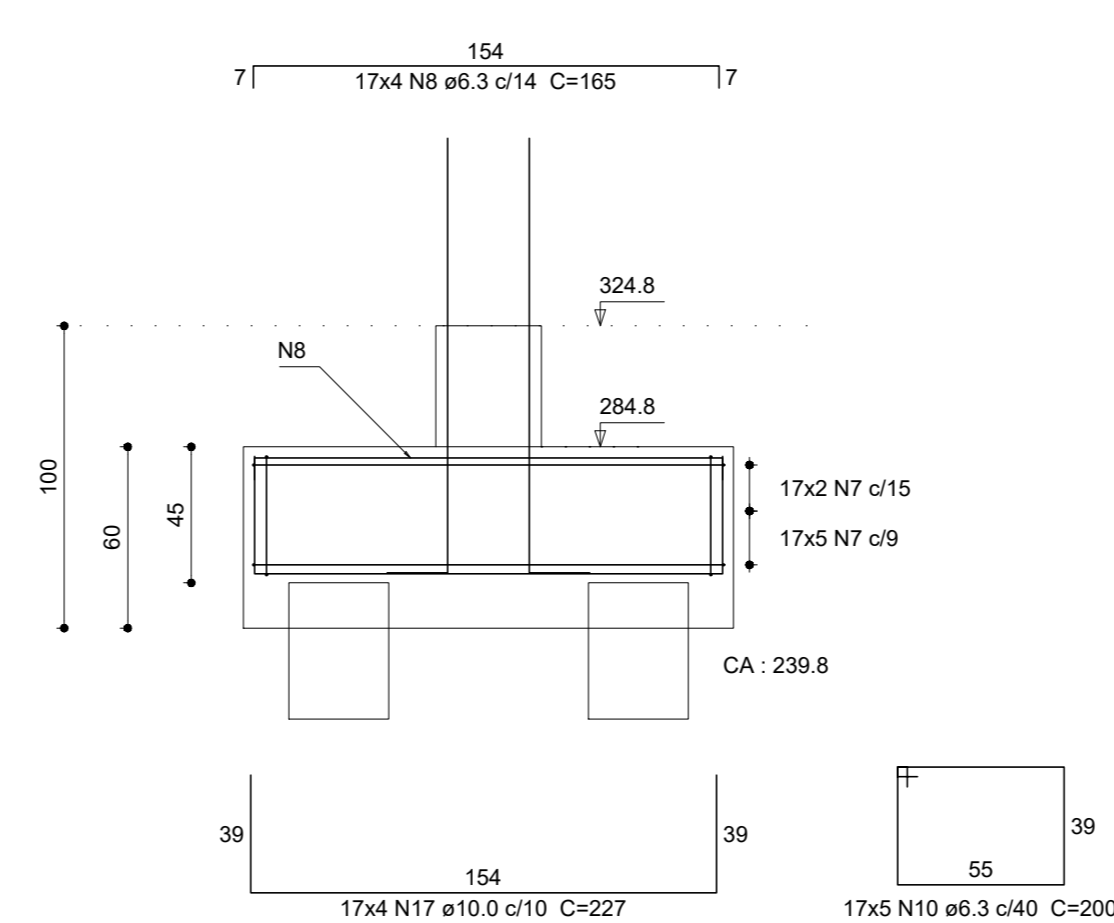
P08=P09=P10=P11=P12=P13=P14=P15  
P72=P73=P74=P75=P76=P77=P78=P79



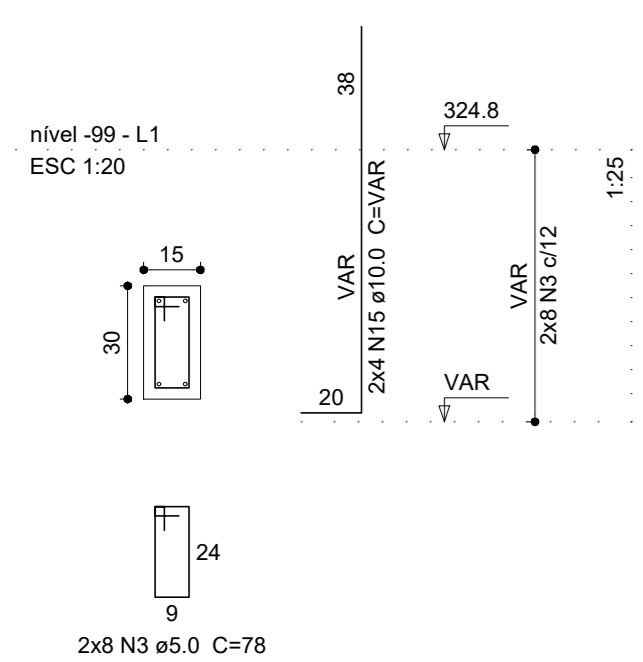
B08=B09=B10=B11=B12=B13=B14=B15  
B67=B72=B73=B74=B75=B76=B77=B78=B79  
2ø33



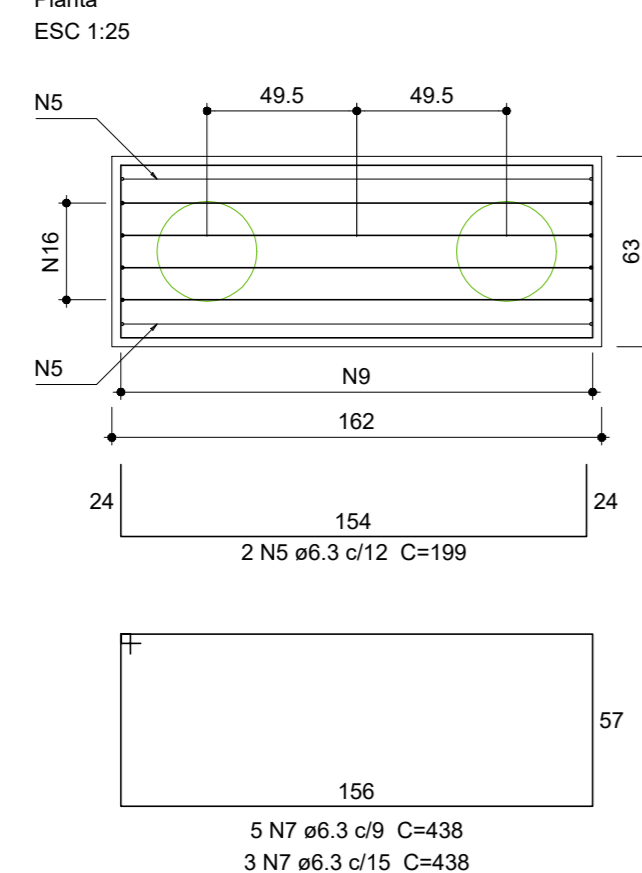
Corte  
ESC 1:25



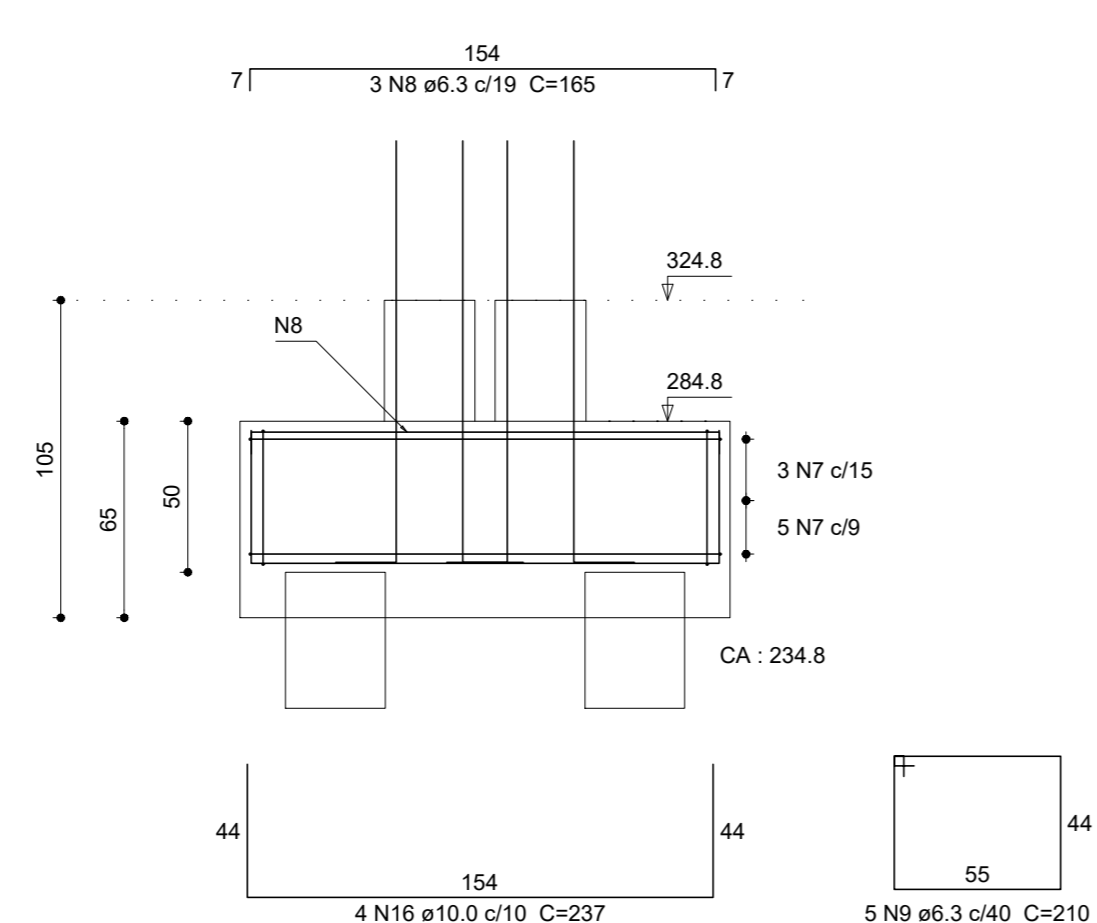
P64=P65



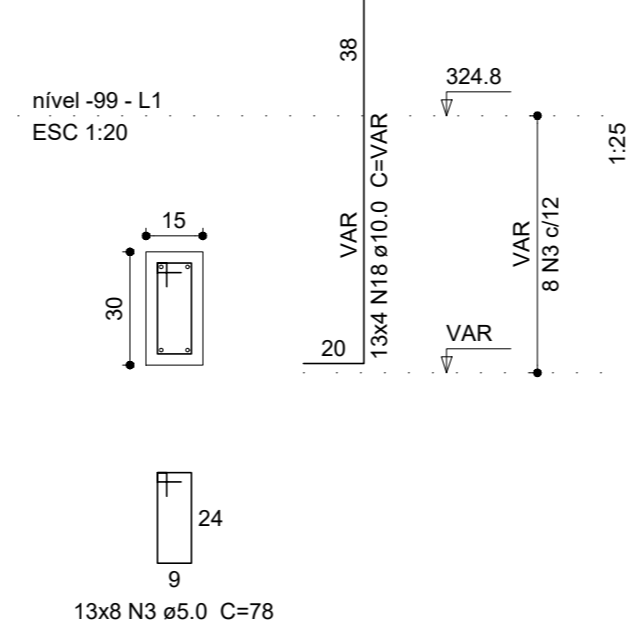
B64-65  
2ø33



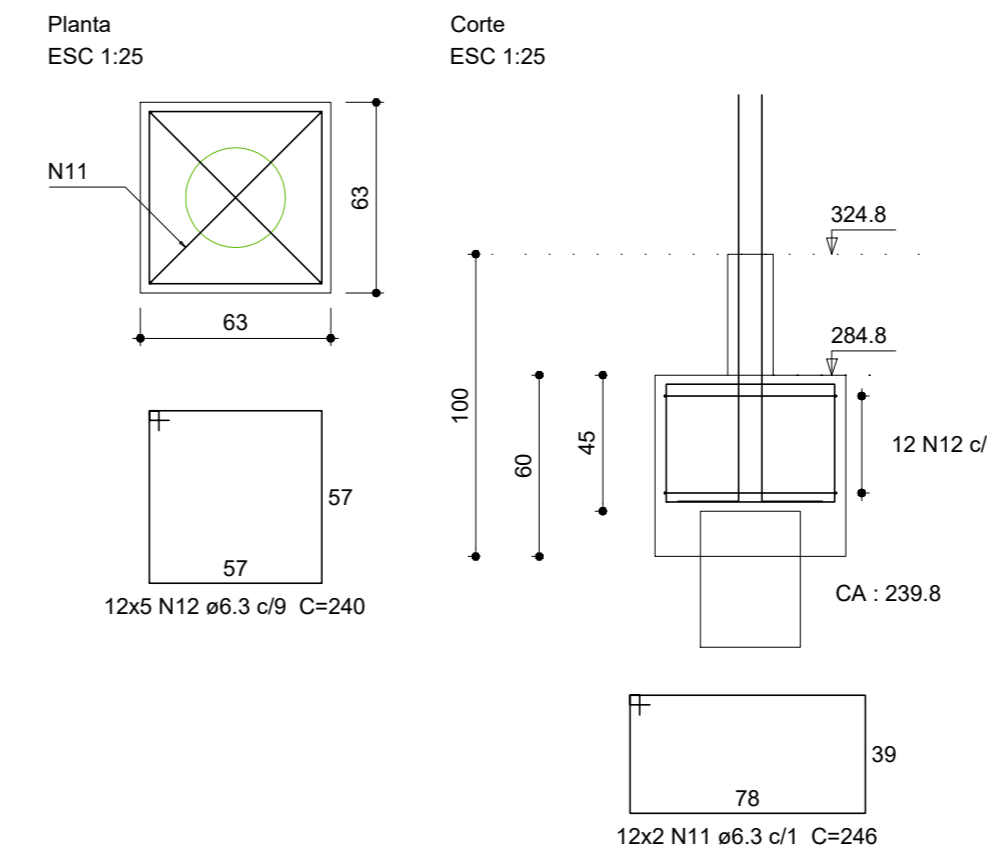
Corte  
ESC 1:25



P57=P59=P66=P67=P68=P83=P84  
P85=P86=P87=P88=P89=P90



B57=B59=B66=B68=B83=B84  
B85=B86=B87=B88=B89=B90  
1ø33



**Hernane Felipe Thomaz Soares**  
Engenheiro Civil  
CREA MT039531  
(65) 9 9801-8169

**Loivo de Brum Castro**  
Gestor e Perito Ambiental  
CREA MT041731  
(65) 9 9985-1142

**Mariza Thomaz**  
Desenhista projetista  
(65) 9 9805-3924  
deltaengenhariacnp@gmail.com

Rua Goiás, 492NE, Sala 04, Centro, Campo Novo do Parecis-MT

CONTEÚDO:  
**ESTRUTURAL - DETALHES DAS FUNDAÇÕES**

ESCALA: INDICADA	DATA: SETEMBRO/2020	PRANCHA: 08/24
---------------------	------------------------	-------------------

OBRA/LOCAL:  
CONSTRUÇÃO  
Edificação educacional  
Rodovia estadual MT-235, km 12, Lote 01  
Zona Rural  
Campo Novo do Parecis - MT

PROPRIETÁRIO:  
  
**CENTRO FEDERAL DE EDUCAÇÃO  
TECNOLÓGICA DE CUIABÁ**  
CNPJ: 73.883.316/0001-42

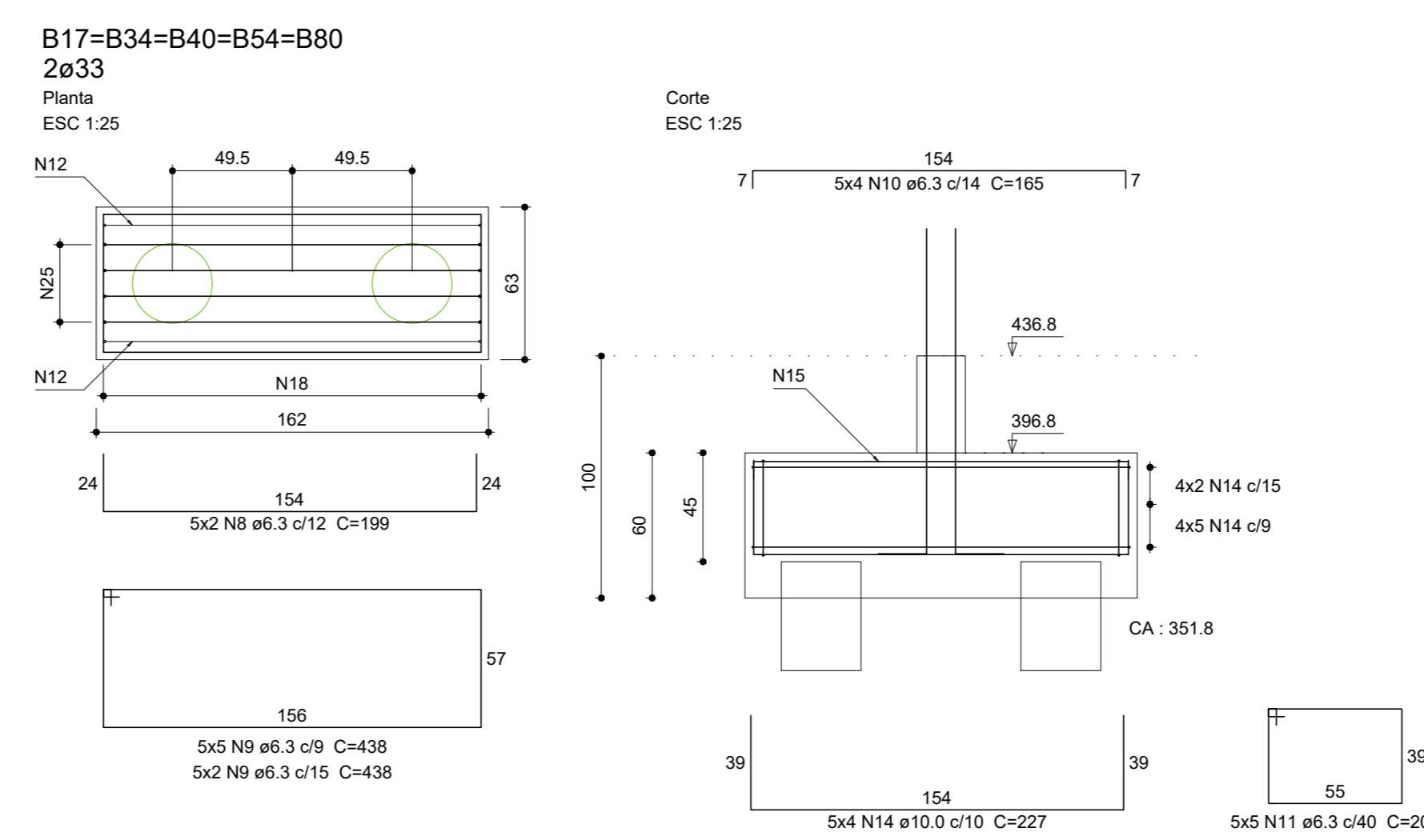
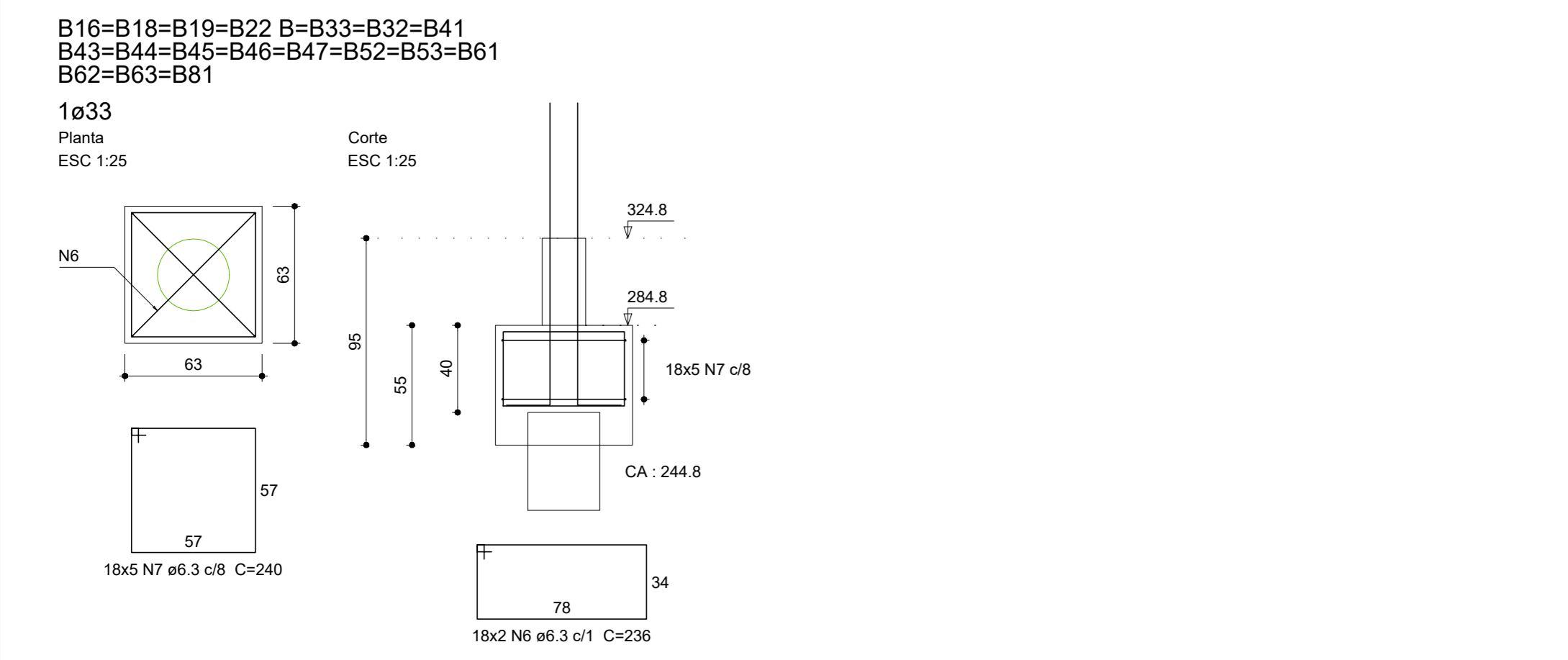
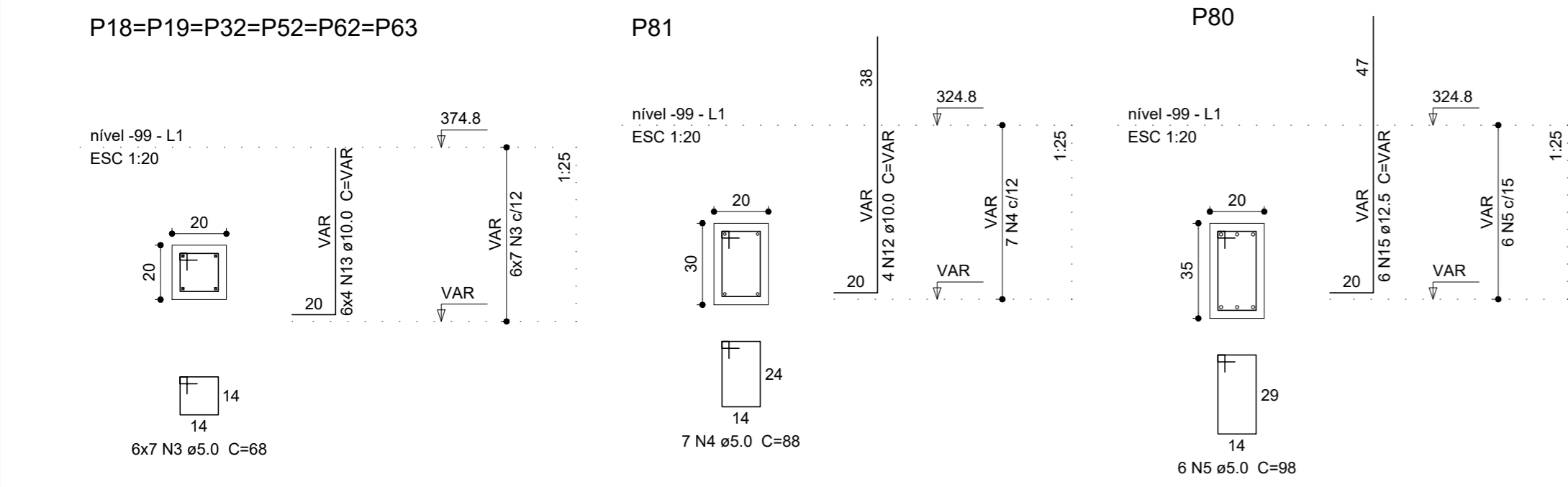
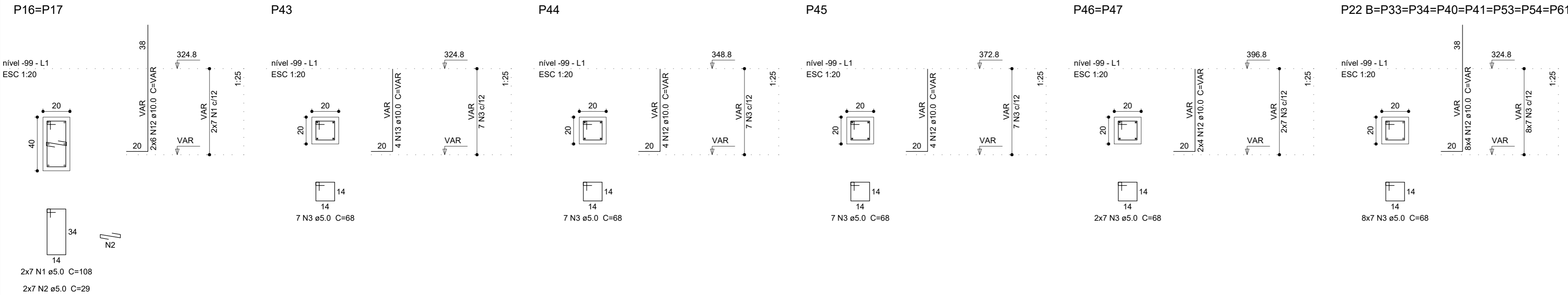
QUADRO DE ÁREAS:

Área a da obra .....	721,44 m²
Área do terreno.....	684.254,00 m²
Taxa de ocupação.....	0,11%

RESPONSÁVEL TÉCNICO:  
  
**HERNANE FELIPE THOMAZ SOARES**  
Engº Civil - CREA MT039531

APROVAÇÃO:





**Relação do aço**

AÇO	N	DIAM	Q	UNIT (cm)	C.TOTAL (cm)
CA60	1	5.0	14	108	1512
	2	5.0	14	29	406
	3	5.0	133	68	9044
	4	5.0	7	88	616
	5	5.0	6	98	588
CA50	6	6.3	36	236	8496
	7	6.3	90	240	21600
	8	6.3	10	199	1990
	9	6.3	30	438	13140
	10	6.3	20	165	3300
	11	6.3	25	200	5000
	12	10.0	48	VAR	VAR
	13	10.0	44	VAR	VAR
	14	10.0	20	227	3956
	15	12.5	6	VAR	VAR

**Resumo do aço**

AÇO	DIAM	C.TOTAL (m)	PESO + 10 % (kg)
CA50	6.3	535.26	147.2
	10.0	91.96	63.72
	12.5	9.84	10.82
CA60	5.0	121.66	21.41
<b>PESO TOTAL</b>			
CA50		221.74	
CA60		21.41	

Vol. de concreto total (C-25) = 8.72 m³

**Hernane Felipe Thomaz Soares**  
 Engenheiro Civil  
 CREA MT039531  
 (65) 9 9801-8169

**Loivo de Brum Castro**  
 Gestor e Perito Ambiental  
 CREA MT041731  
 (65) 9 9985-1142

**Mariza Thomaz**  
 Desenhista projetista  
 (65) 9 9805-3924

deltaengenhariacnp@gmail.com  
 Rua Goiás, 492NE, Sala 04, Centro, Campo Novo do parecis-MT

CONTEÚDO:  
**ESTRUTURAL - DETALHES DAS FUNDAÇÕES**

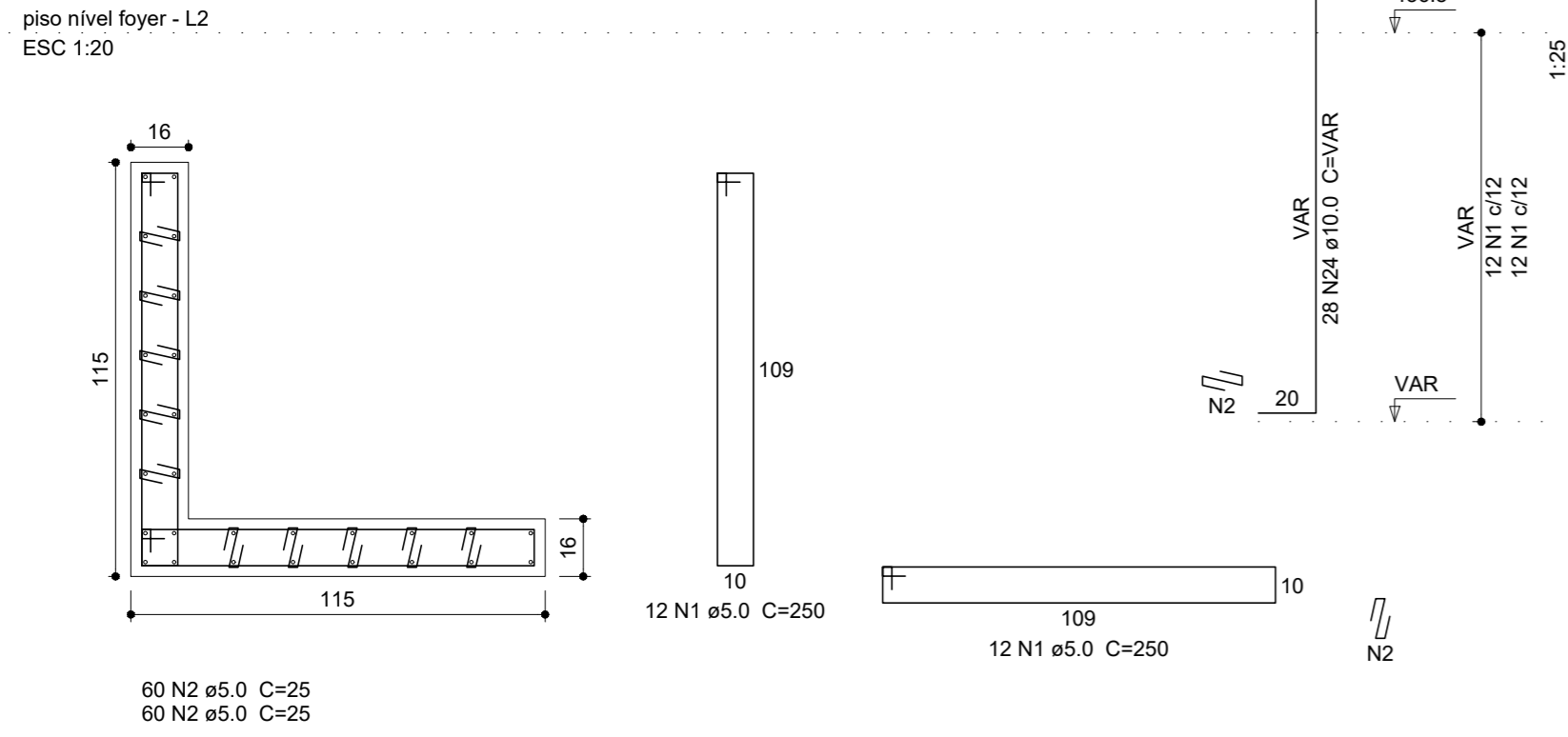
ESCALA: INDICADA	DATA: SETEMBRO/2020	PRANCHA: 09/24
---------------------	------------------------	-------------------

OBRA/LOCAL: CONSTRUÇÃO Edificação educacional  Rodovia estadual MT-235, km 12, Lote 01  Zona Rural  Campo Novo do Parecis - MT	PROPRIETÁRIO:         CENTRO FEDERAL DE EDUCAÇÃO TECNOLÓGICA DE CUIABÁ CNPJ: 73.883.316/0001-42
--	--

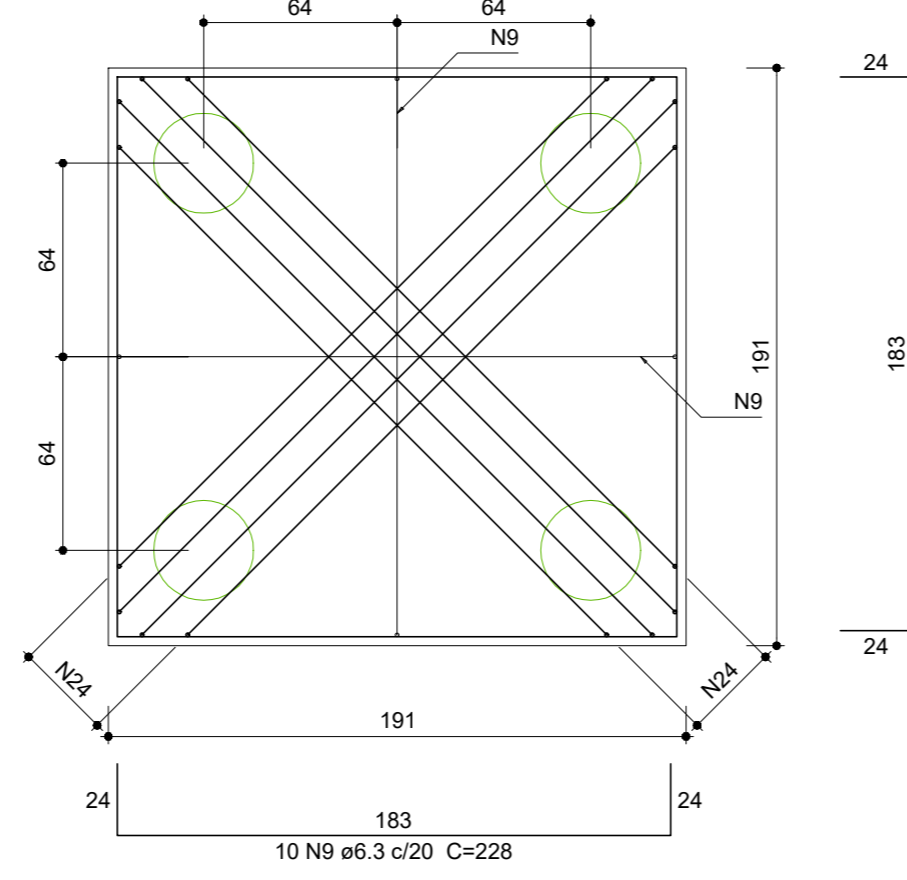
QUADRO DE ÁREAS:  Área a da obra .....721,44 m²  Área do terreno.....684.254,00 m²  Taxa de ocupação.....0,11%	RESPONSÁVEL TÉCNICO:         HERNANE FELIPE THOMAZ SOARES Engº Civil - CREA MT039531
--	--

APROVAÇÃO:

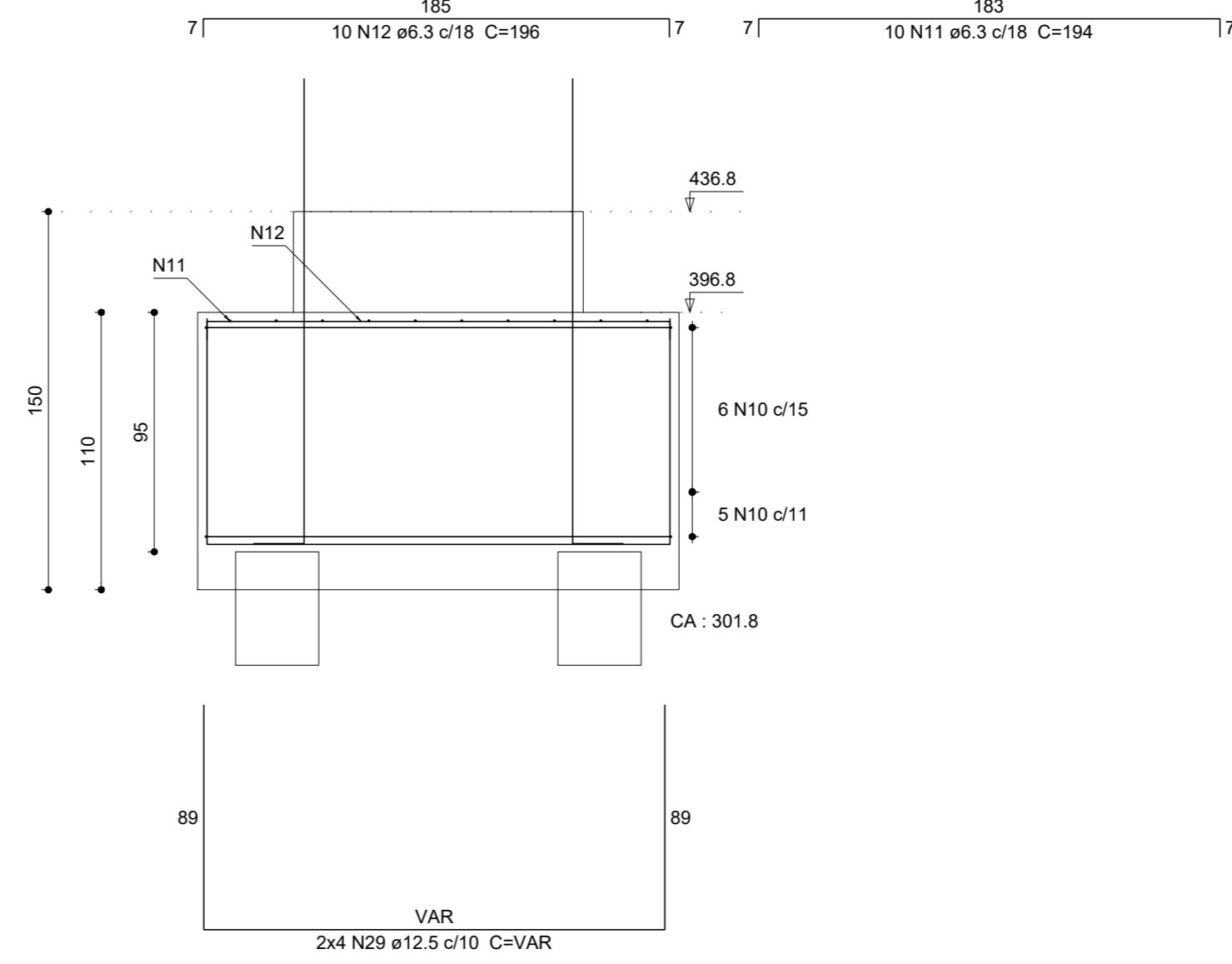
P82



B82  
4ø33  
Planta  
ESC 1:25



Corte  
ESC 1:25



Relação do aço

AÇO	N	DIAM	Q	UNIT (cm)	C.TOTAL (cm)
CA60	1	5.0	24	250	6000
	2	5.0	120	25	3000
	3	5.0	9	128	1152
	4	5.0	9	34	306
	5	5.0	9	108	972
	6	5.0	9	29	261
	7	5.0	88	78	6864
	8	5.0	8	24	192
	9	6.3	10	228	2280
CA50	10	6.3	11	752	8272
	11	6.3	10	194	1940
	12	6.3	10	196	1960
	13	6.3	16	VAR	VAR
	14	6.3	18	VAR	VAR
	15	6.3	16	508	8128
	16	6.3	18	VAR	VAR
	17	6.3	16	VAR	VAR
	18	6.3	14	246	3444
	19	6.3	35	240	8400
	20	6.3	8	199	1592
	21	6.3	28	438	12264
	22	6.3	16	165	2640
	23	6.3	20	200	4000
	24	10.0	28	VAR	VAR
	25	10.0	12	VAR	5832
	26	10.0	38	VAR	VAR
	27	10.0	8	VAR	VAR
	28	10.0	16	227	3632
	29	12.5	8	VAR	VAR
	30	12.5	24	243	5832

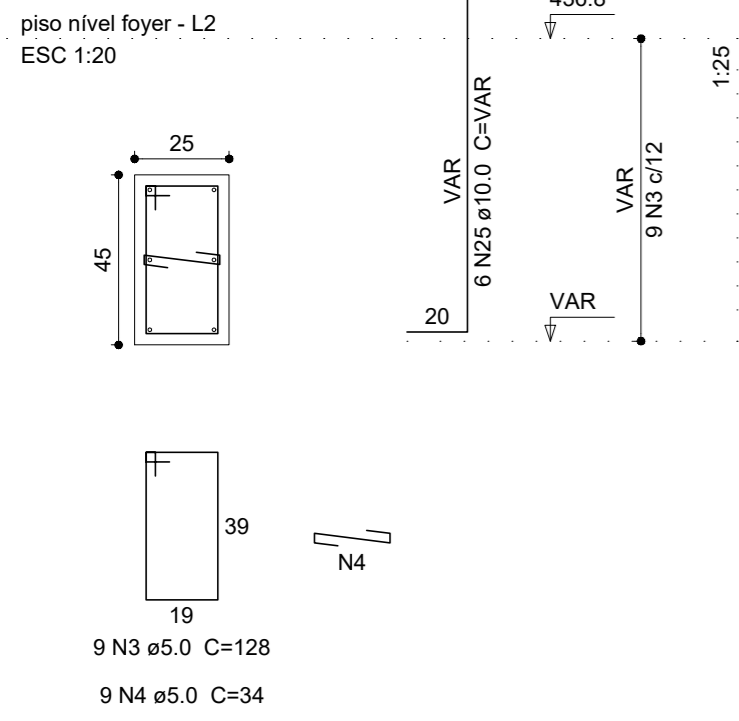
Resumo do aço

AÇO	DIAM	C.TOTAL (m)	PESO + 10 % (kg)
CA50	6.3	660.72	181.7
	10.0	177.36	122.9
	12.5	71.44	78.6
CA60	5.0	187.47	33.0

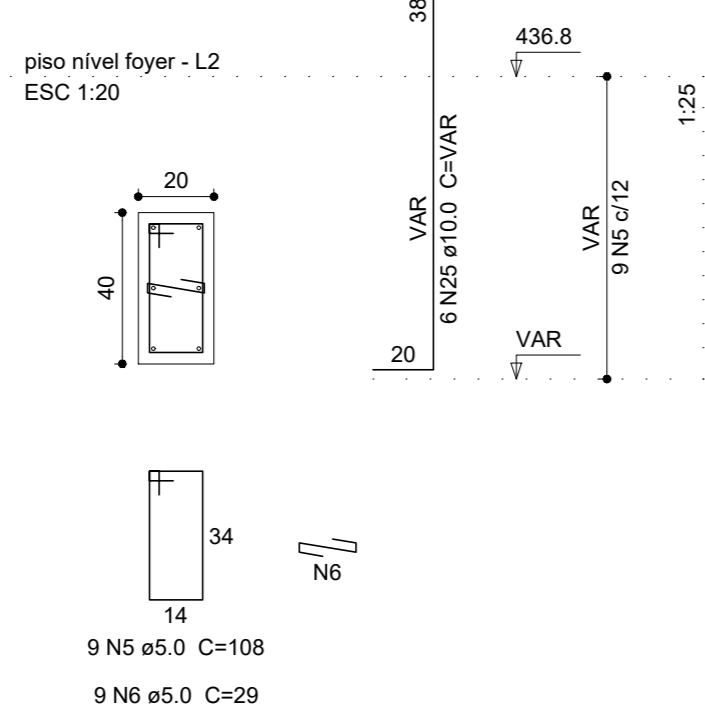
PESO TOTAL	
CA50	383.2
CA60	33.0

Vol. de concreto total (C=25) = 11.13 m³

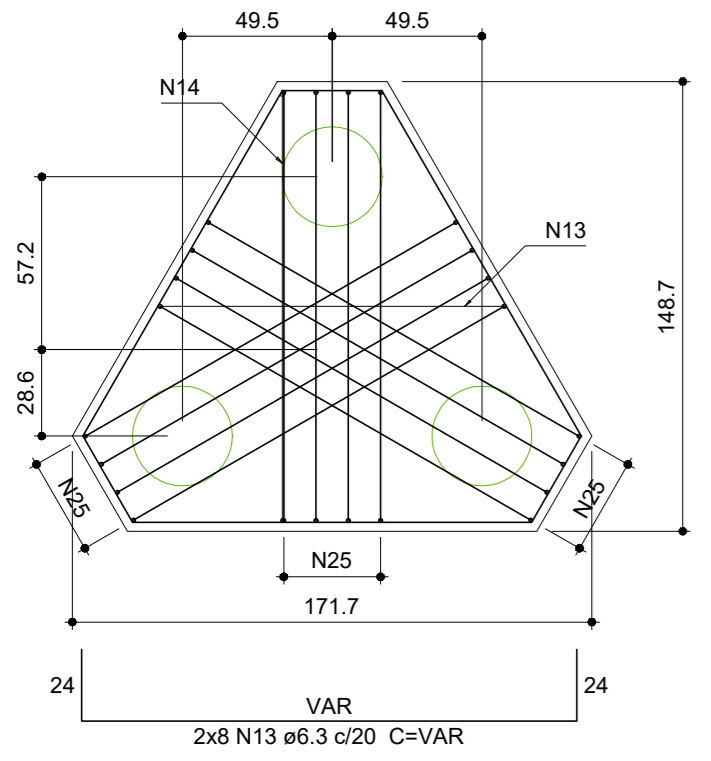
P6



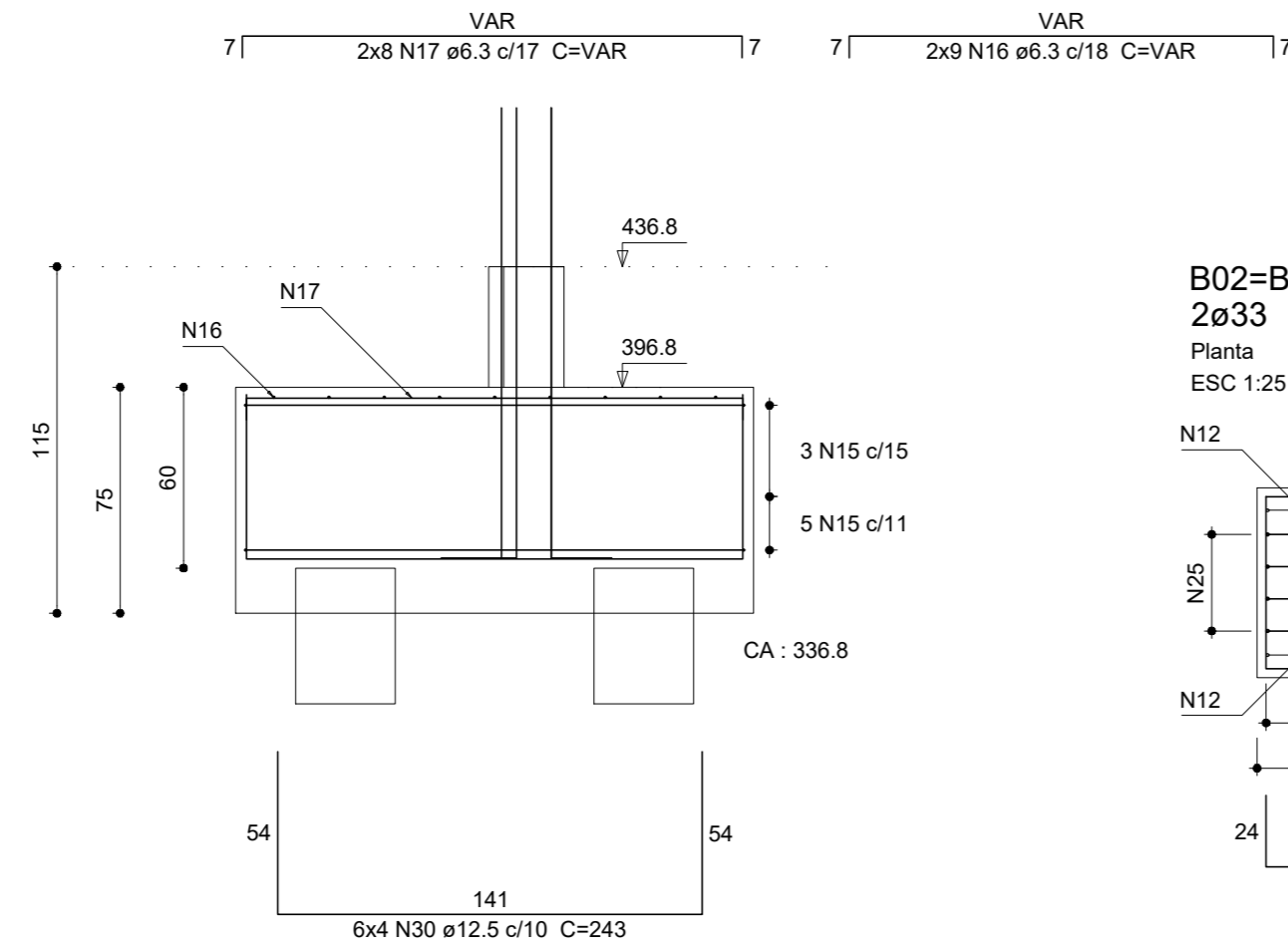
P7



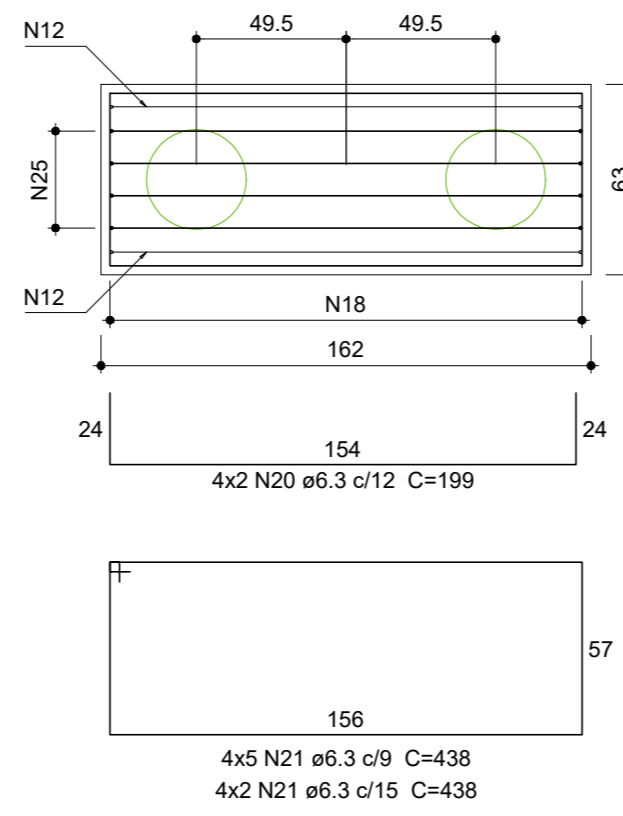
B6-7  
3ø33  
Planta  
ESC 1:25



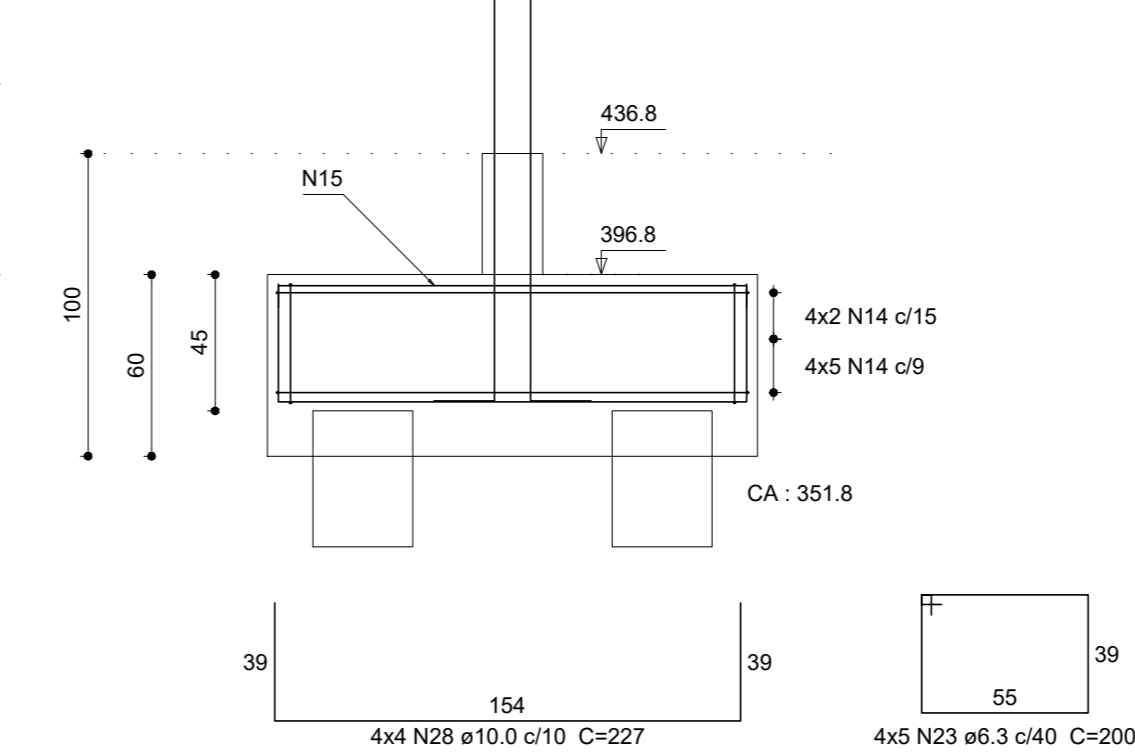
Corte  
ESC 1:25



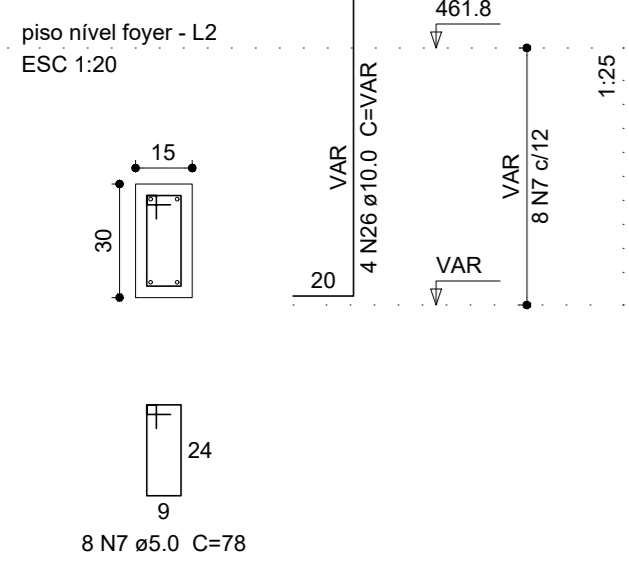
B02=B26=B22 A=B49  
2ø33  
Planta  
ESC 1:25



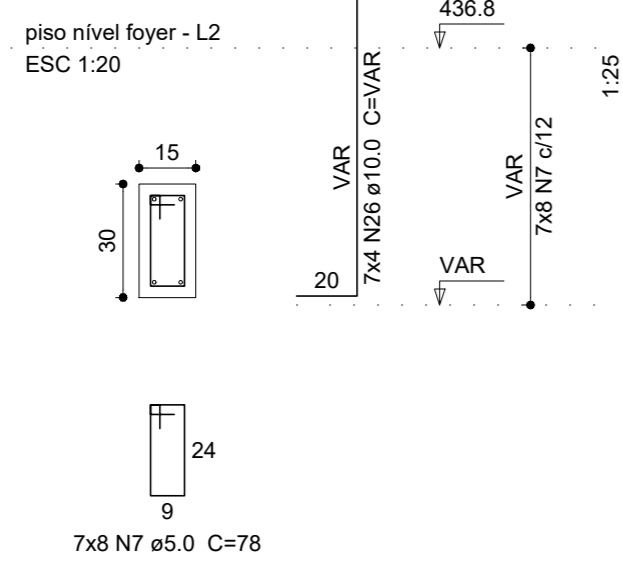
Corte  
ESC 1:25



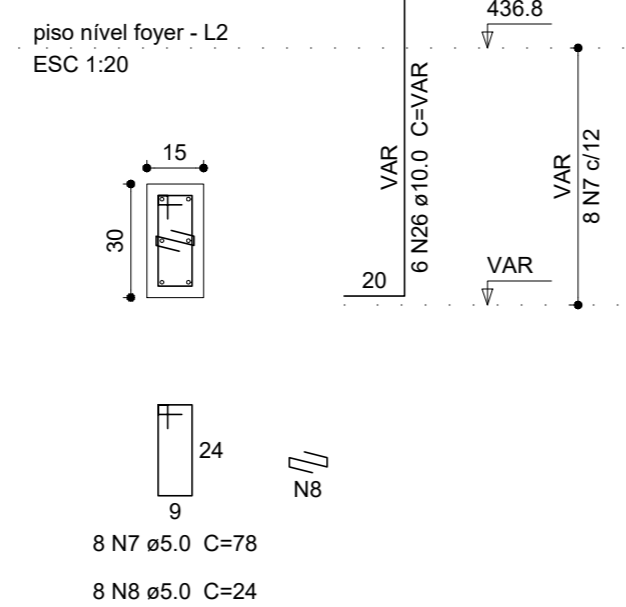
P22



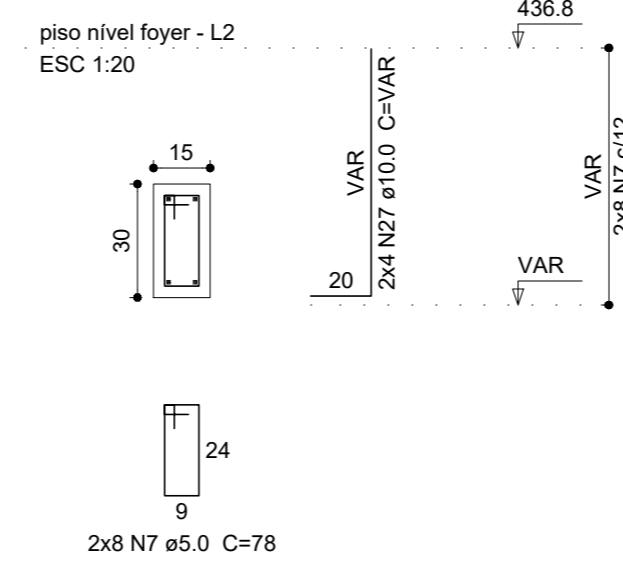
P02=P03=P04=P26=P27=P28=P29



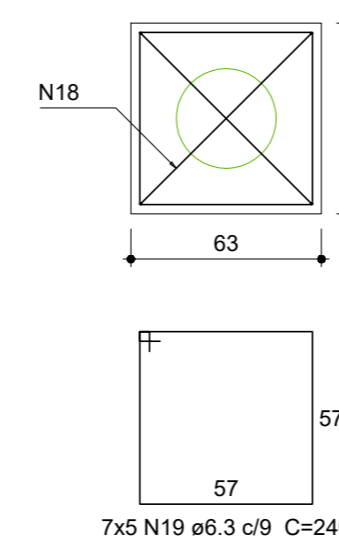
P49



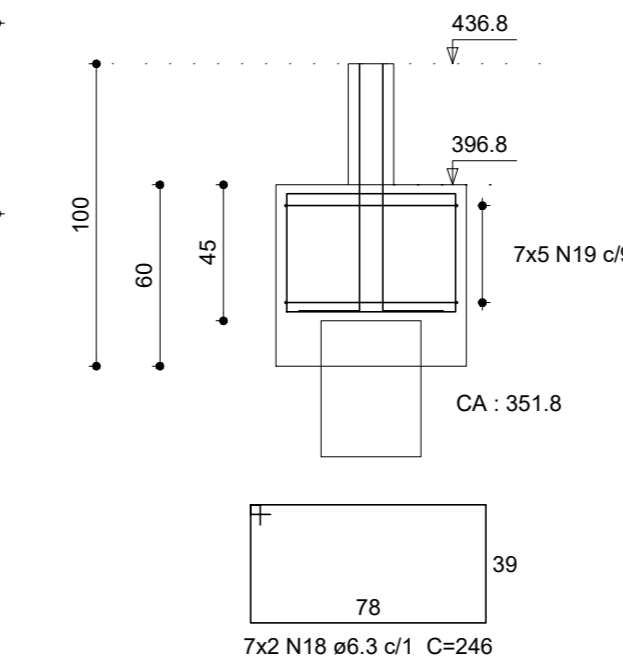
P56=P58



B03=B04=B27  
B28=B29=B56=B58  
1ø33  
Planta  
ESC 1:25



Corte  
ESC 1:25



**Hernane Felipe Thomaz Soares**  
Engenheiro Civil  
CREA MT039531  
(65) 9 9801-8169

**Loivo de Brum Castro**  
Gestor e Perito Ambiental  
CREA MT041731  
(65) 9 9985-1142

**Mariza Thomaz**  
Desenhista projetista  
(65) 9 9805-3924  
deltaengenhariacnp@gmail.com  
Rua Goiás, 492NE, Sala 04, Centro, Campo Novo do parecis-MT

CONTEÚDO: **ESTRUTURAL - DETALHES DAS FUNDAÇÕES - PISO DO FOYER**

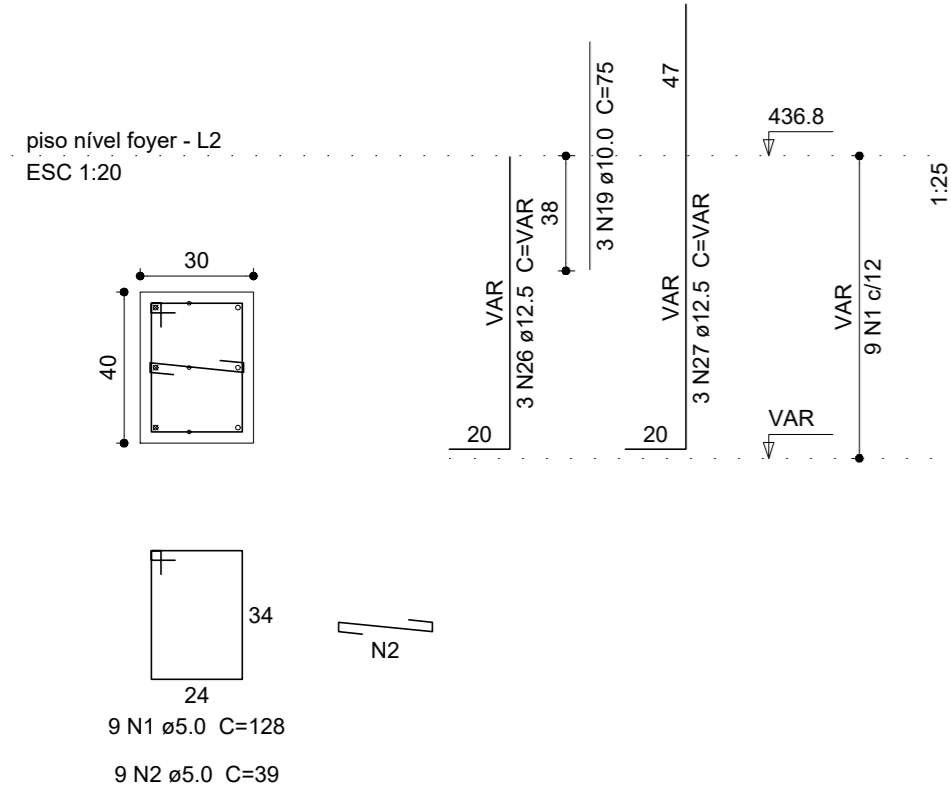
ESCALA: INDICADA	DATA: SETEMBRO/2020	PRANCHA: 10/24
---------------------	------------------------	-------------------

OBRA/LOCAL: CONSTRUÇÃO Edificação educacional  Rodovia estadual MT-235, km 12, Lote 01  Zona Rural  Campo Novo do Parecis - MT	PROPRIETÁRIO:   <b>CENTRO FEDERAL DE EDUCAÇÃO TECNOLÓGICA DE CUIABÁ</b> CNPJ: 73.883.316/0001-42
--	--

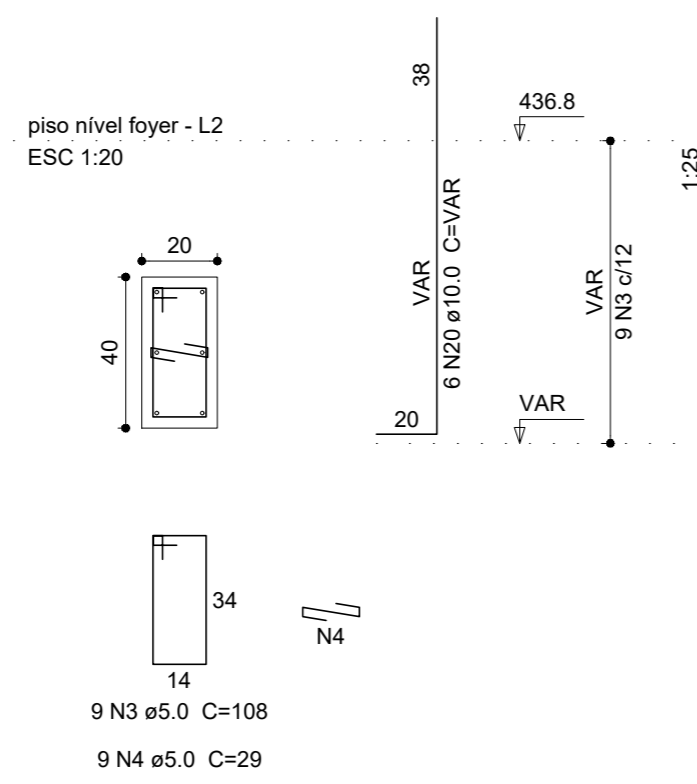
QUADRO DE ÁREAS:  Área a da obra .....721,44 m²  Área do terreno.....684.254,00 m²  Taxa de ocupação.....0,11%	RESPONSÁVEL TÉCNICO:   <b>HERNANE FELIPE THOMAZ SOARES</b> Engº Civil - CREA MT039531
--	---

APROVAÇÃO:

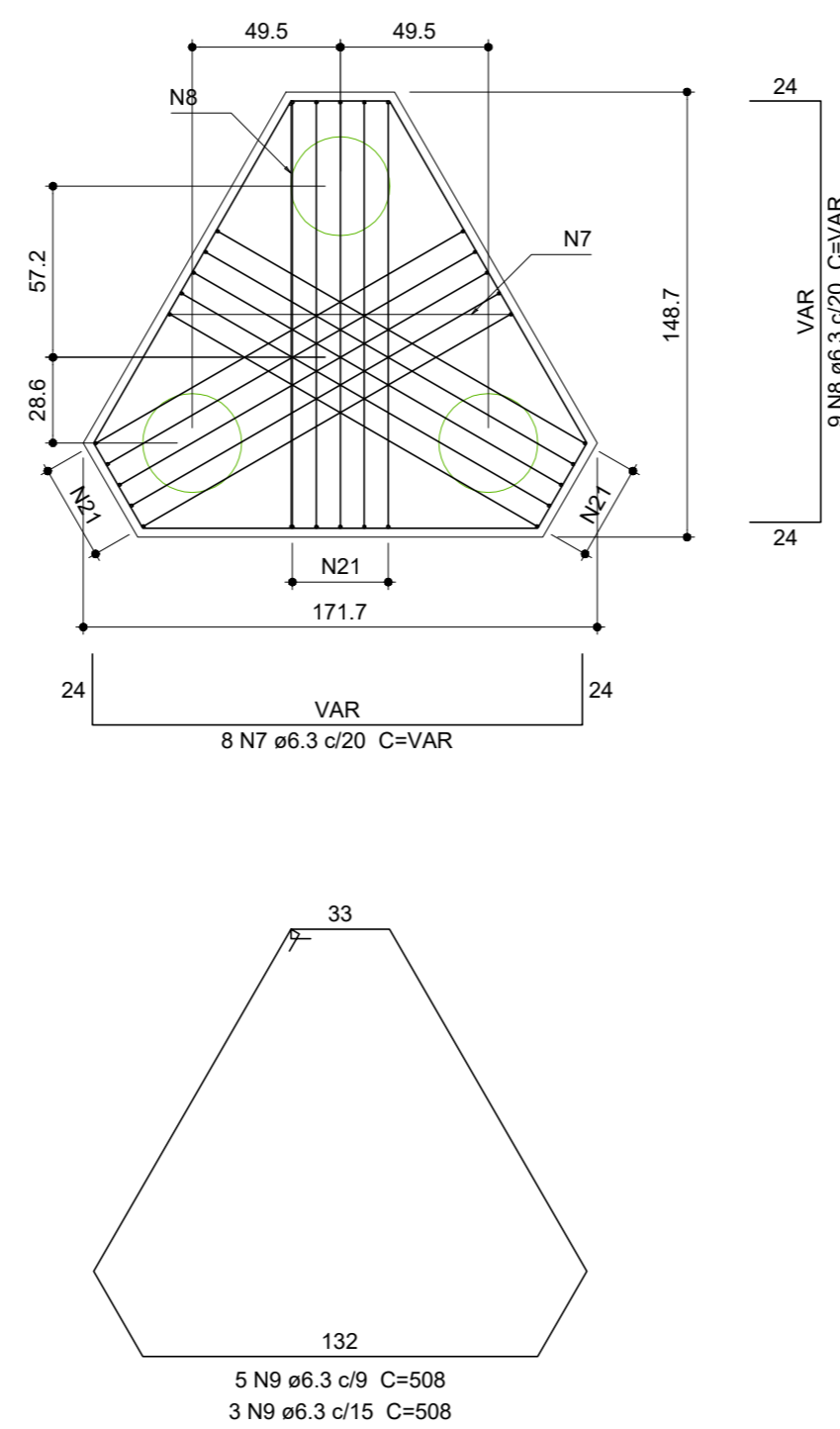
P70



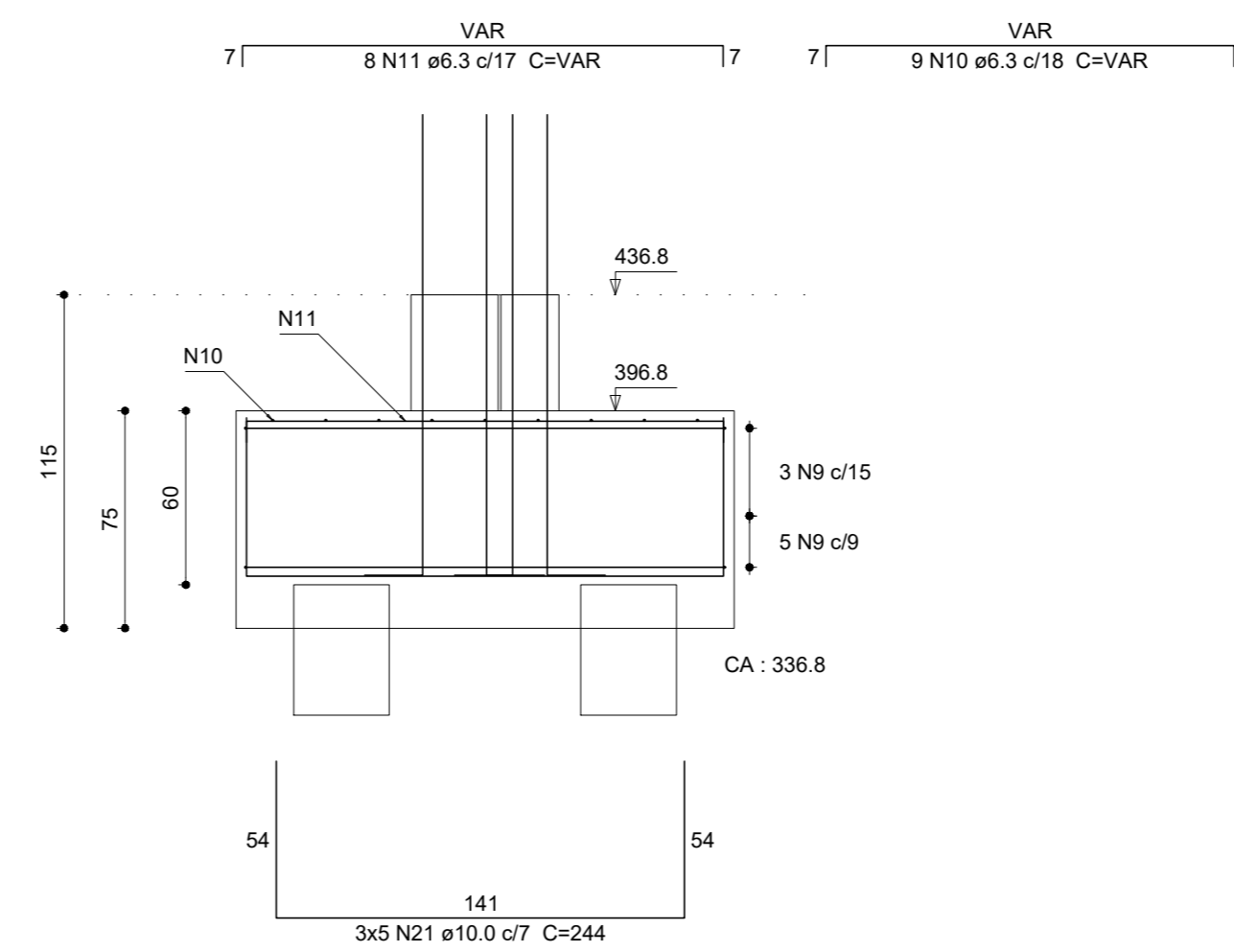
P71



B70-71  
3ø33  
Planta  
ESC 1:25



Corte  
ESC 1:25



Relação do aço

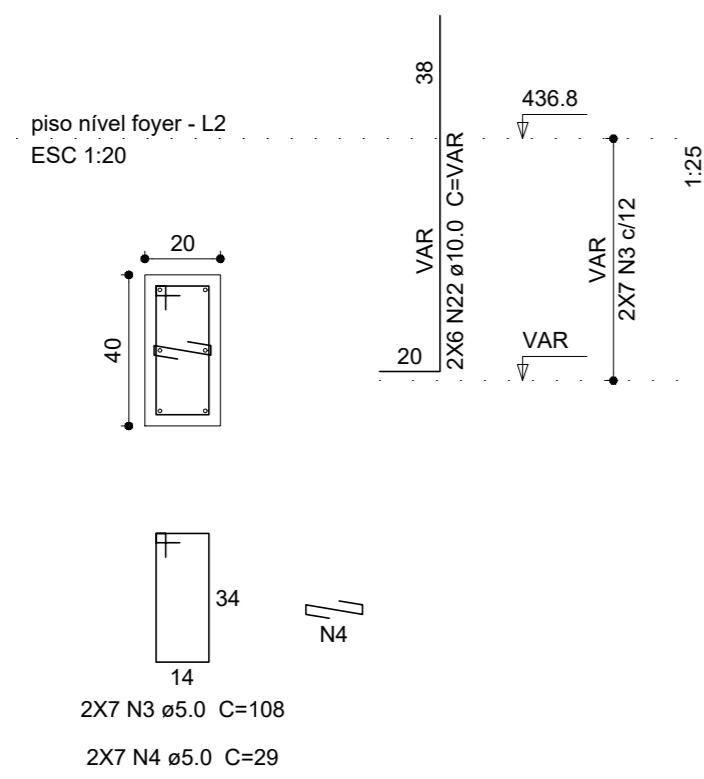
AÇO	N	DIAM	Q	UNIT	C. TOTAL
		(mm)		(cm)	(cm)
CA60	1	5.0	9	128	1152
	2	5.0	9	39	351
	3	5.0	23	108	2484
	4	5.0	23	29	667
	5	5.0	16	98	1568
	6	5.0	8	88	704
CA50	7	6.3	8	VAR	VAR
	8	6.3	9	VAR	VAR
	9	6.3	8	508	4064
	10	6.3	9	VAR	VAR
	11	6.3	8	VAR	VAR
	12	6.3	8	199	1592
	13	6.3	10	190	1900
	14	6.3	24	438	10512
	15	6.3	16	165	2040
	18	6.3	10	200	2000
	19	10.0	3	75	225
	20	10.0	6	VAR	VAR
	21	10.0	15	244	3660
	22	10.0	12	VAR	VAR
	23	10.0	10	217	2170
	24	10.0	12	VAR	VAR
	25	10.0	8	227	1816
	26	12.5	3	VAR	VAR
	27	12.5	3	VAR	VAR

Resumo do aço

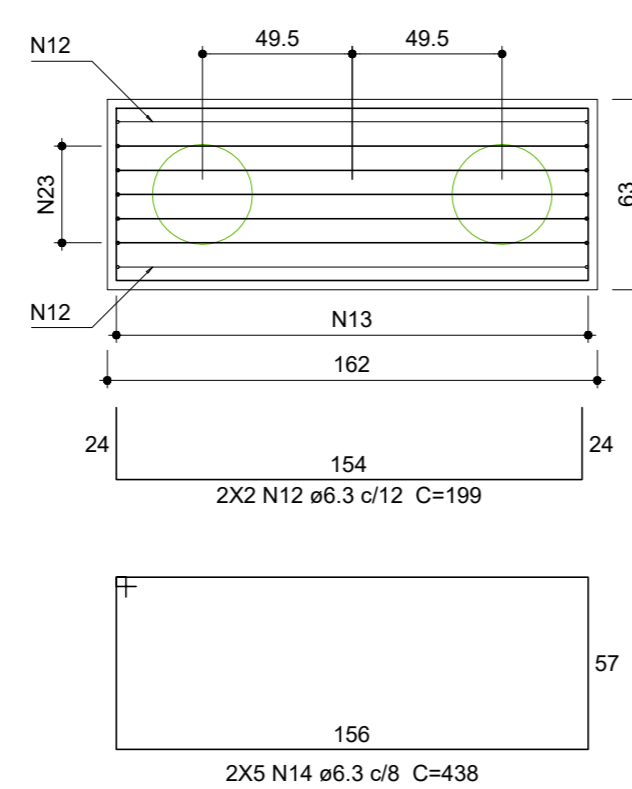
AÇO	DIAM	C. TOTAL	PESO + 10 %
	(mm)	(m)	(kg)
CA50	6.3	278.58	76.6
	10.0	127.91	88.64
	12.5	9.84	10.82
CA60	5.0	69.26	12.2
PESO TOTAL			
CA50		176.06	
CA60		12.2	

Vol. de concreto total (C-25) = 4.55 m³

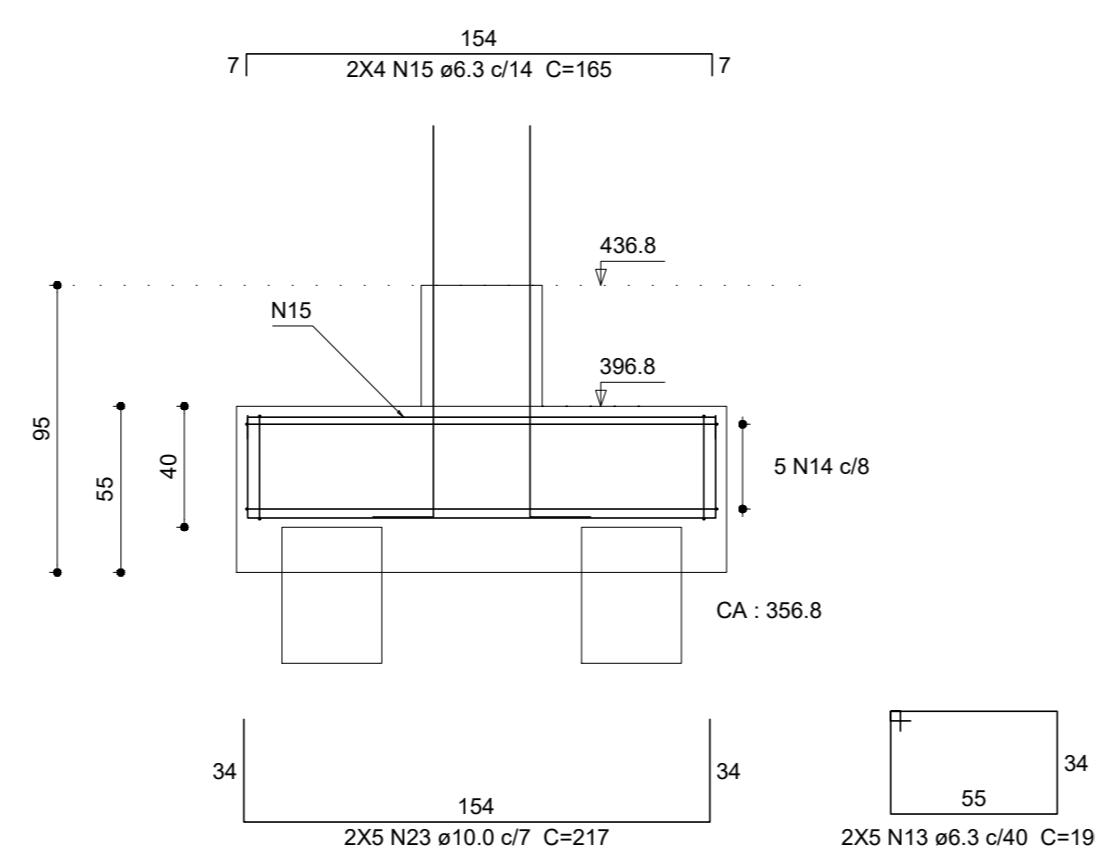
P05=P69



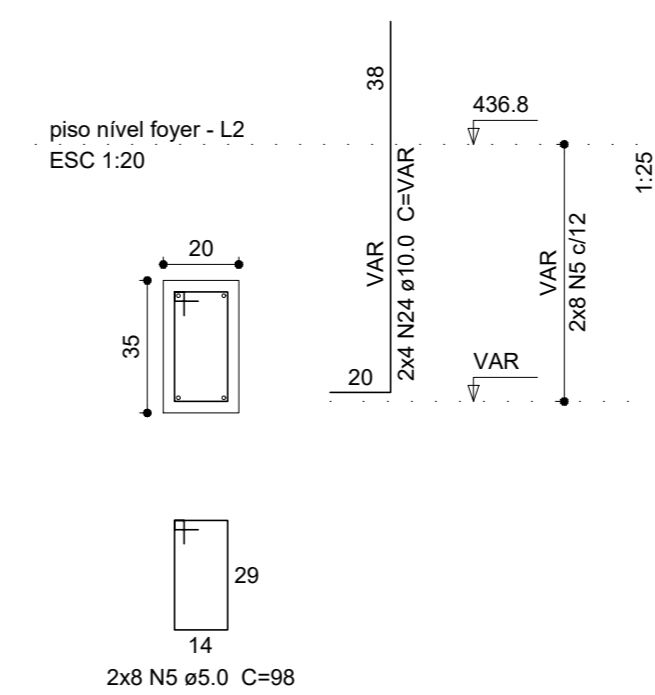
B05=B69  
2ø33  
Planta  
ESC 1:25



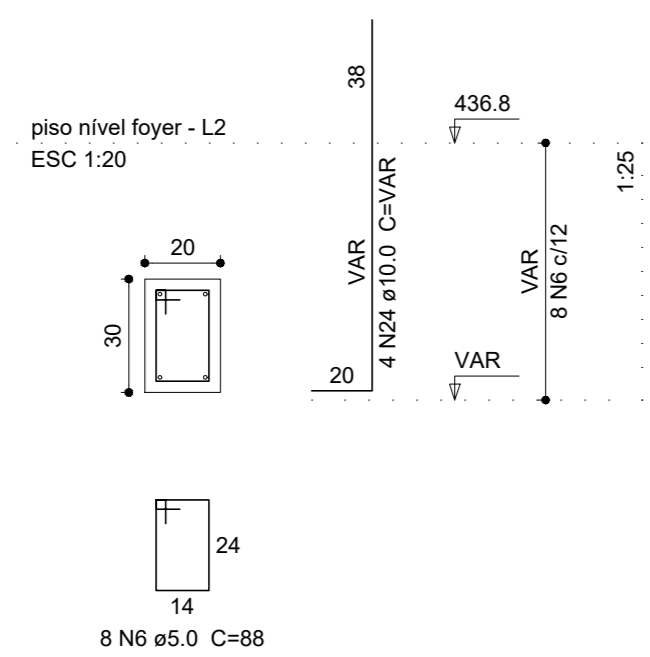
Corte  
ESC 1:25



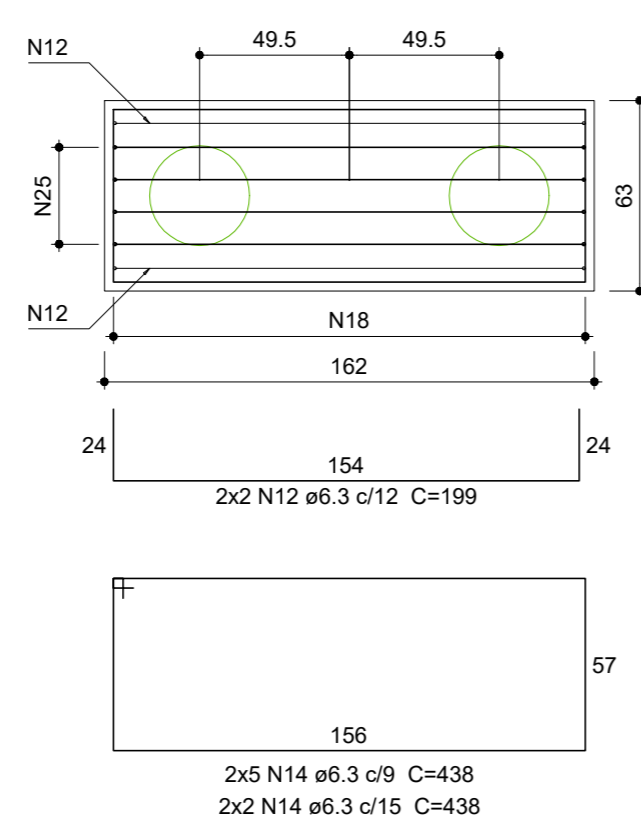
P36=P37



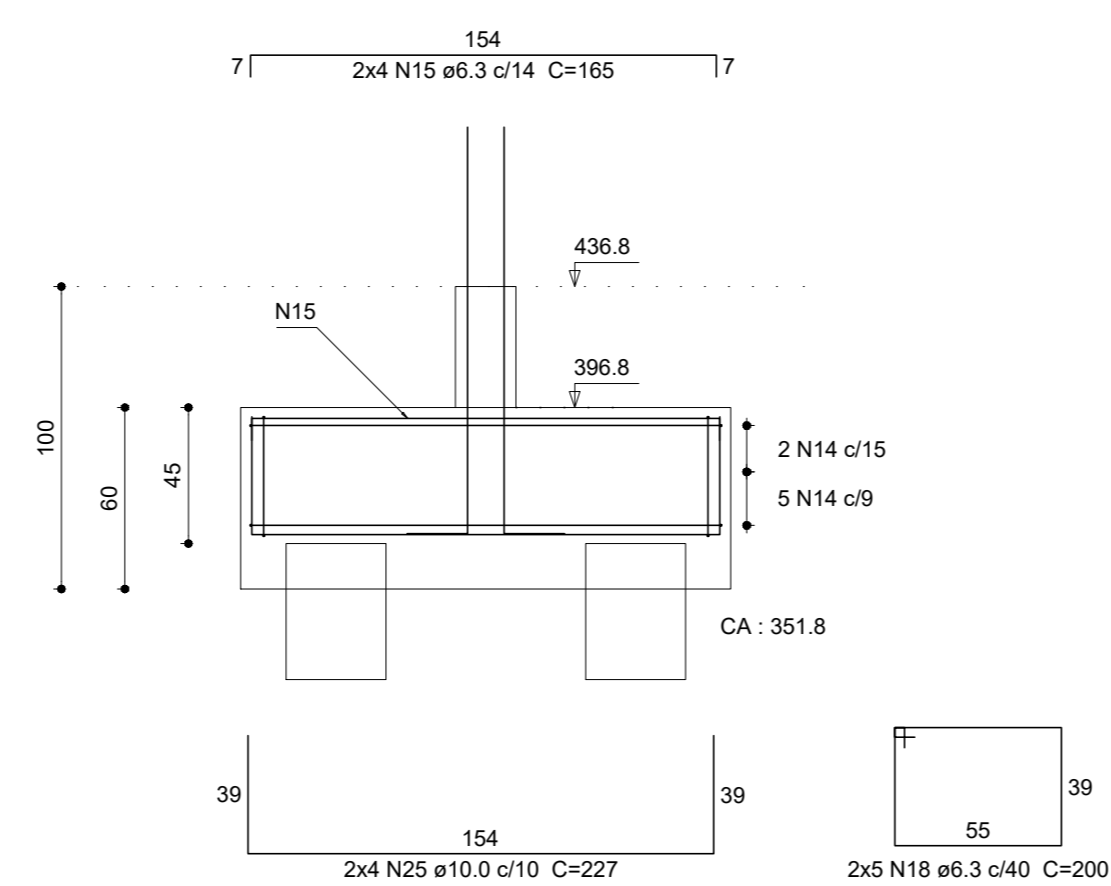
P23



B23=B36-37  
2ø33  
Planta  
ESC 1:25



Corte  
ESC 1:25



**Hernane Felipe Thomaz Soares**  
Engenheiro Civil  
CREA MT039531  
(65) 9 9801-8169

**Loivo de Brum Castro**  
Gestor e Perito Ambiental  
CREA MT041731  
(65) 9 9985-1142

**Mariza Thomaz**  
Desenhista projetista  
(65) 9 9805-3924  
deltaengenhariacnp@gmail.com

Rua Goiás, 492NE, Sala 04, Centro, Campo Novo do parecis-MT

CONTEÚDO: **ESTRUTURAL - DETALHES DAS FUNDAÇÕES - PISO DO FOYER**

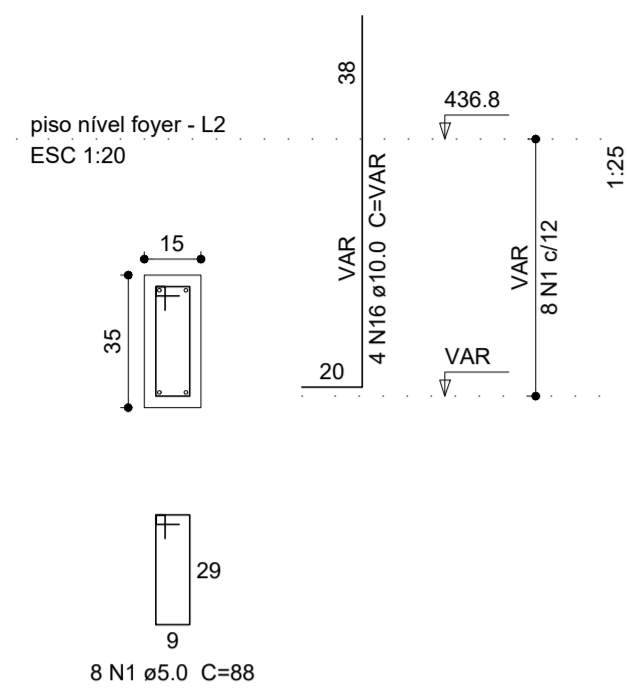
ESCALA: INDICADA	DATA: SETEMBRO/2020	PRANCHA: 11/24
---------------------	------------------------	-------------------

OBRA/LOCAL: CONSTRUÇÃO Edificação educacional  Rodovia estadual MT-235, km 12, Lote 01 Zona Rural Campo Novo do Parecis - MT	PROPRIETÁRIO:  <b>CENTRO FEDERAL DE EDUCAÇÃO TECNOLÓGICA DE CUIABÁ</b> CNPJ: 73.883.316/0001-42
--	--

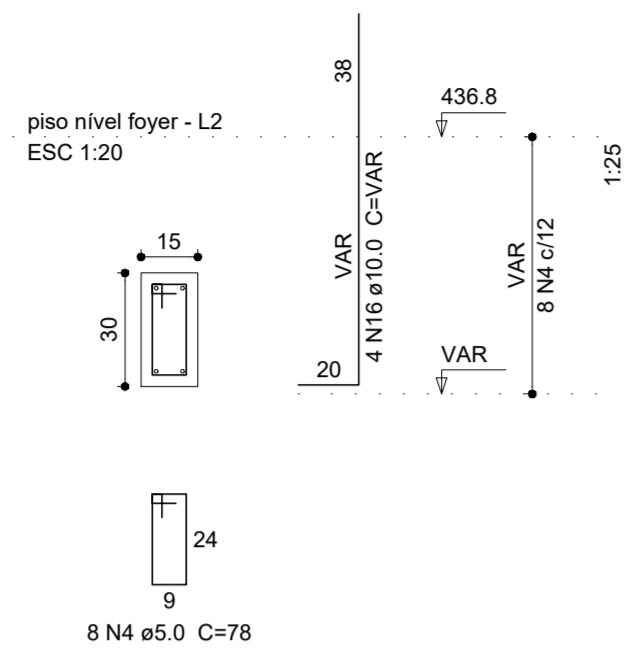
QUADRO DE ÁREAS:  Área a da obra .....721,44 m²  Área do terreno.....684.254,00 m²  Taxa de ocupação.....0,11%	RESPONSÁVEL TÉCNICO:  <b>HERNANE FELIPE THOMAZ SOARES</b> Engº Civil - CREA MT039531
--	---

APROVAÇÃO:

P50



P51



Relação do aço

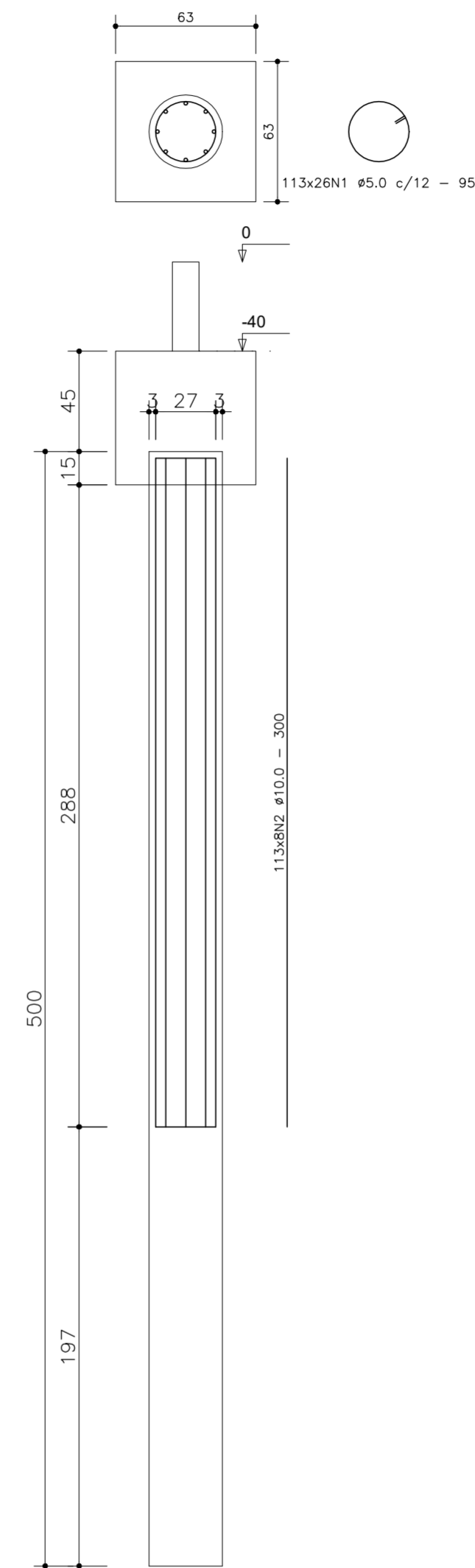
AÇO	N	DIAM	Q	UNIT (cm)	C.TOTAL (cm)
CA60	1	5.0	16	88	1408
	2	5.0	8	98	784
	3	5.0	8	24	192
	4	5.0	8	78	624
	5	5.0	7	108	756
	6	5.0	7	29	203
	7	5.0	7	68	476
	8	5.0	35	88	3080
CA50	9	6.3	12	199	2388
	10	6.3	42	438	18396
	11	6.3	24	165	3960
	12	6.3	30	200	6000
	13	6.3	4	236	944
	14	6.3	10	240	2400
	15	10.0	10	VAR	VAR
	16	10.0	8	VAR	VAR
	17	10.0	30	VAR	VAR
	18	10.0	24	227	5448

Resumo do aço

AÇO	DIAM	C.TOTAL (m)	PESO + 10 % (kg)
CA50	6.3	340.88	93.74
	10.0	133.20	92.30
CA60	5.0	75.23	24.17
PESO TOTAL			
CA50		186.04	
CA60		24.17	

Vol. de concreto total (C-25) = 5.06 m³

E01



Relação do aço

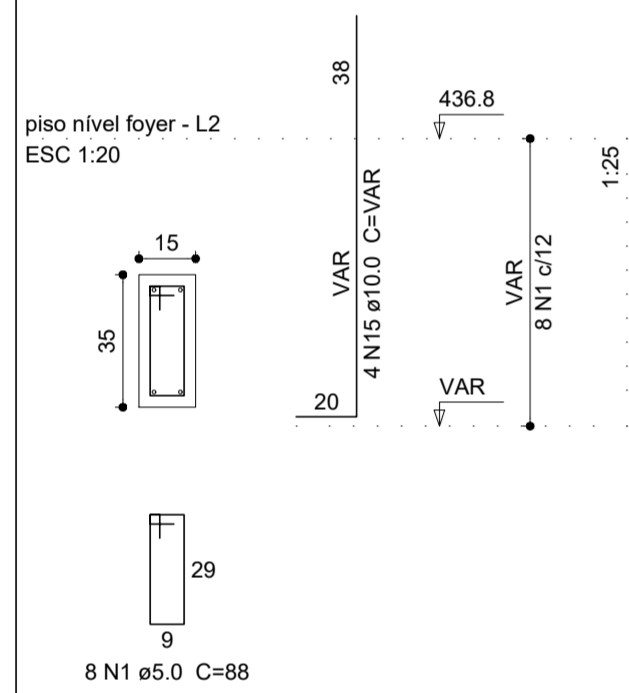
AÇO	N	DIAM	Q	UNIT (cm)	C.TOTAL (cm)
CA60	1	5.0	2938	95	279110
CA50	2	10.0	904	300	271200

Resumo do aço

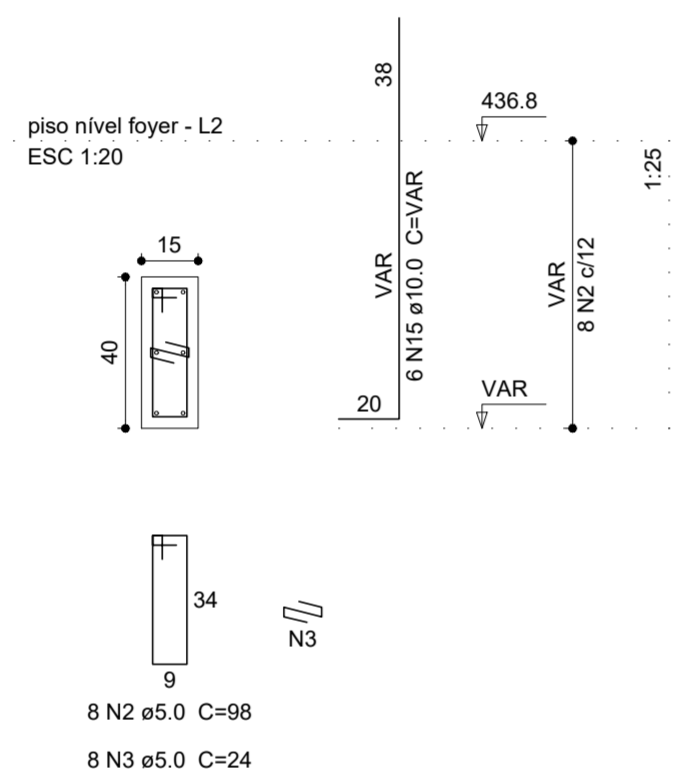
AÇO	DIAM	C.TOTAL (m)	PESO + 10 % (kg)
CA60	5.0	2791.1	491.23
CA50	10.0	2712	1879.41
PESO TOTAL			
CA50		1879.41	
CA60		491.23	

Vol. de concreto total = 48.33 m³

P30



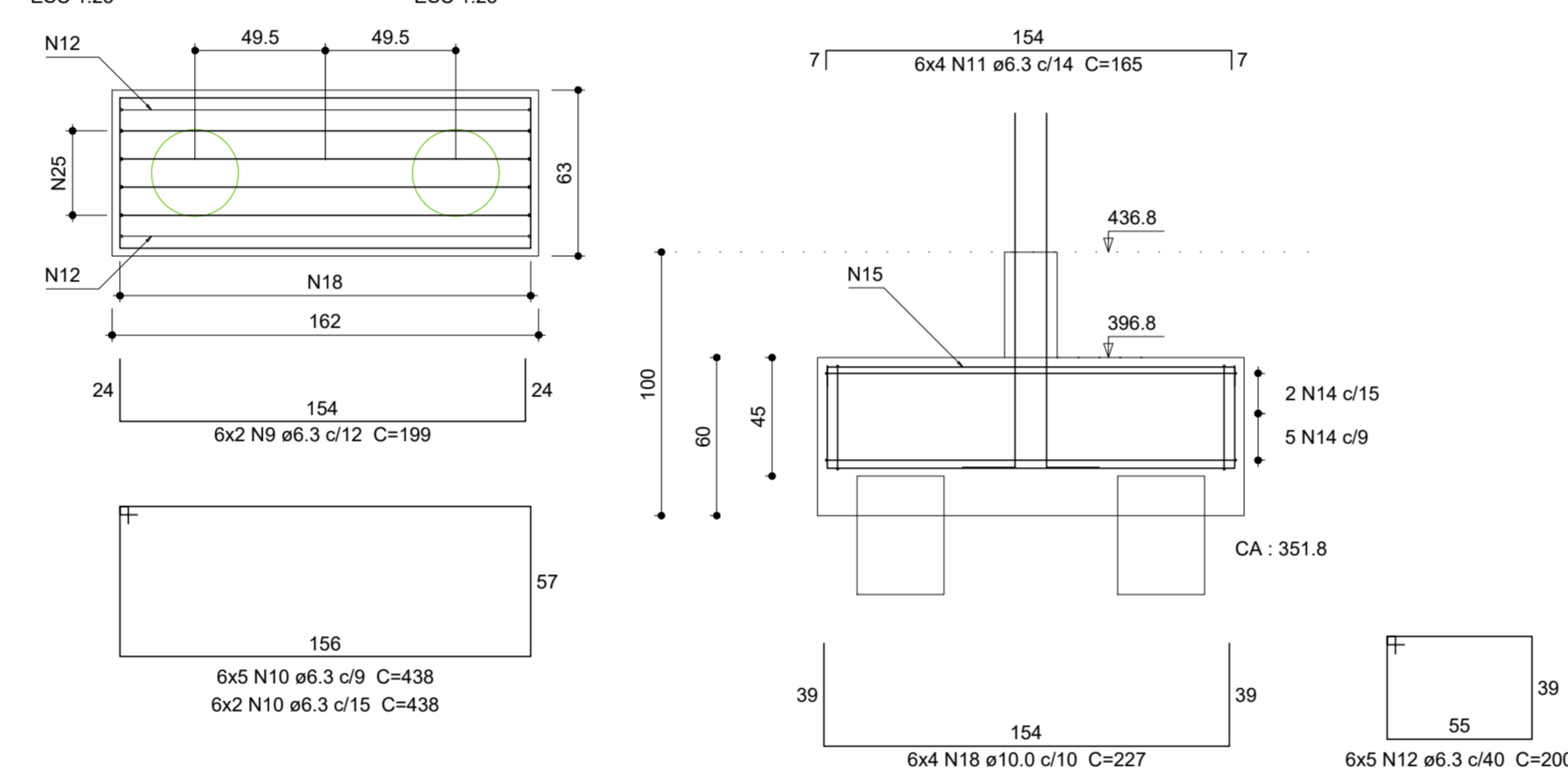
P31



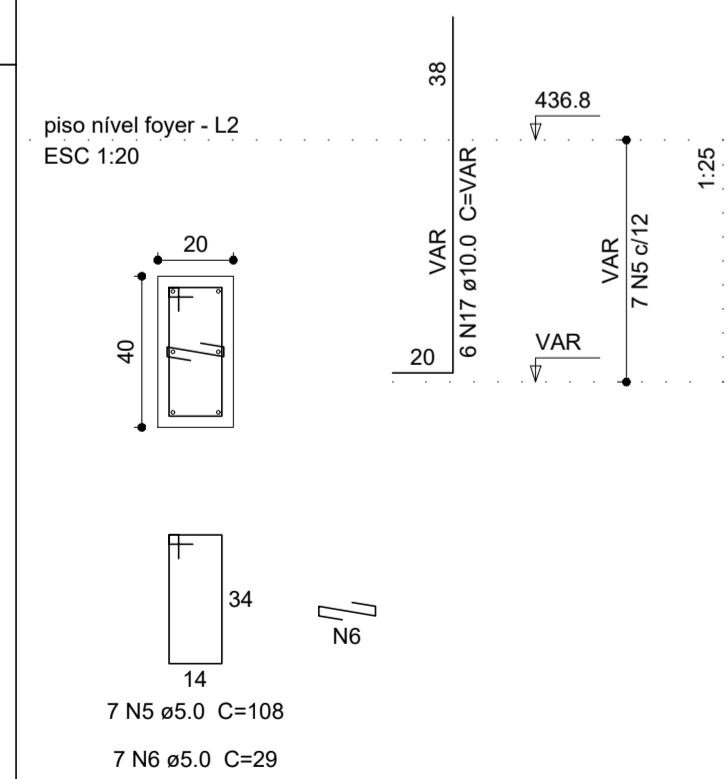
B24=B25=B30-31=B35=B50-51=B60 2ø33

Planta ESC 1:25

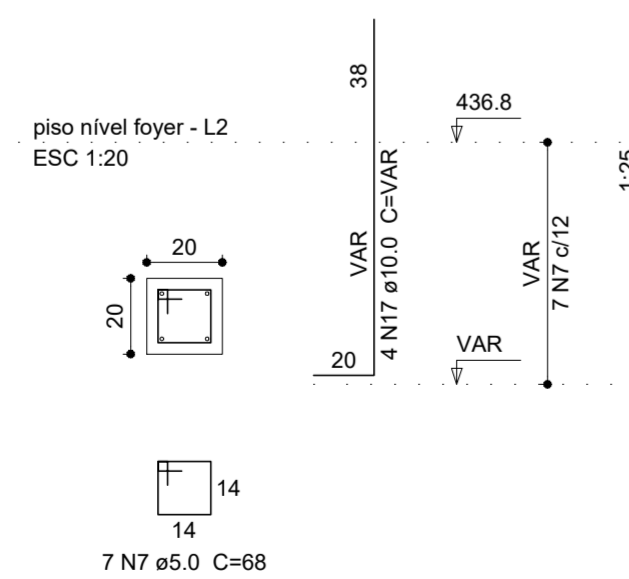
Corte ESC 1:25



P35



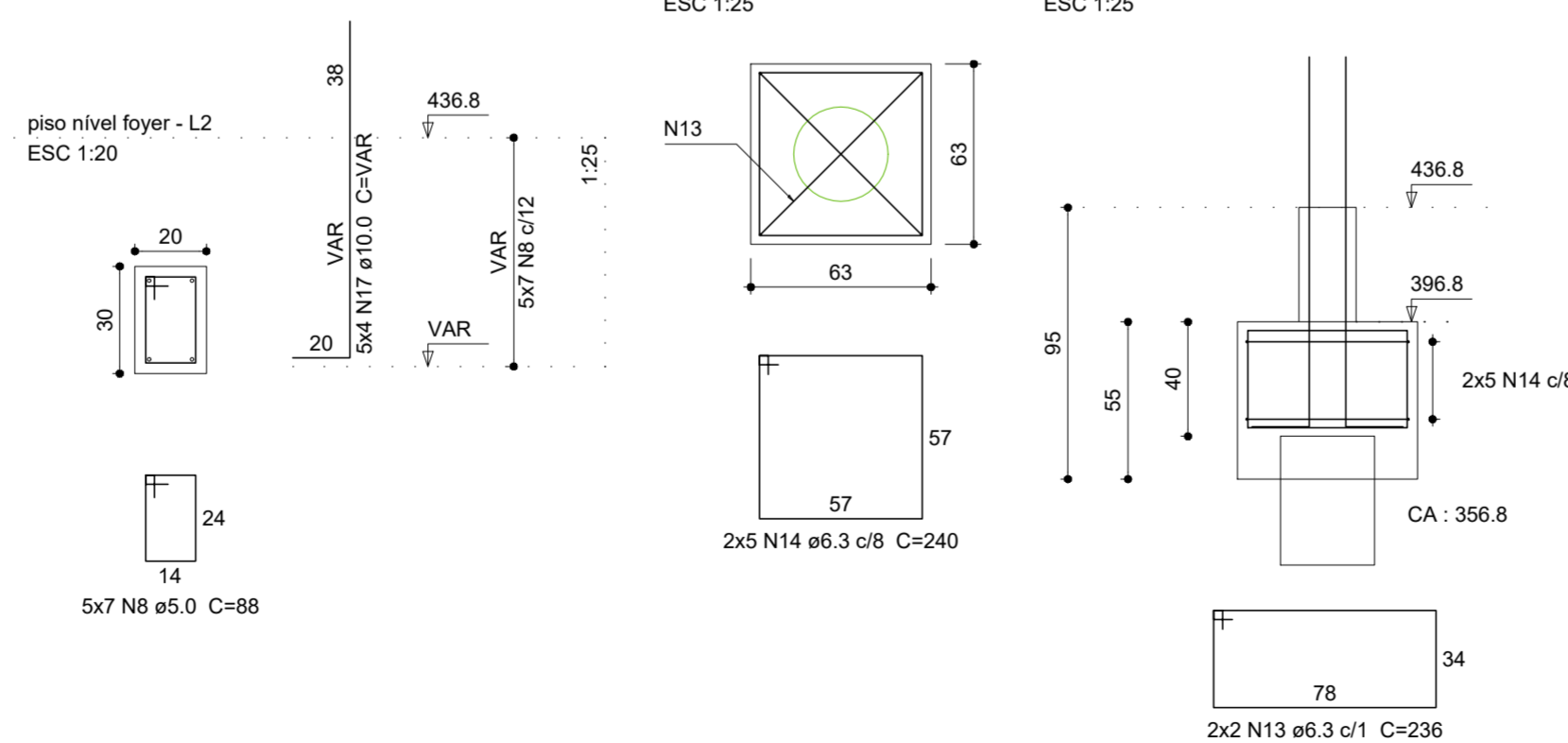
P58



P01=P24=P25=P55=P60

Planta ESC 1:25

Corte ESC 1:25



**Hernane Felipe Thomaz Soares**  
Engenheiro Civil  
CREA MT039531  
(65) 9 9801-8169

**Loivo de Brum Castro**  
Gestor e Perito Ambiental  
CREA MT041731  
(65) 9 9985-1142

**Mariza Thomaz**  
Desenhista projetista  
(65) 9 9805-3924  
deltaengenhariacnp@gmail.com

Rua Goiás, 492NE, Sala 04, Centro, Campo Novo do parecis-MT

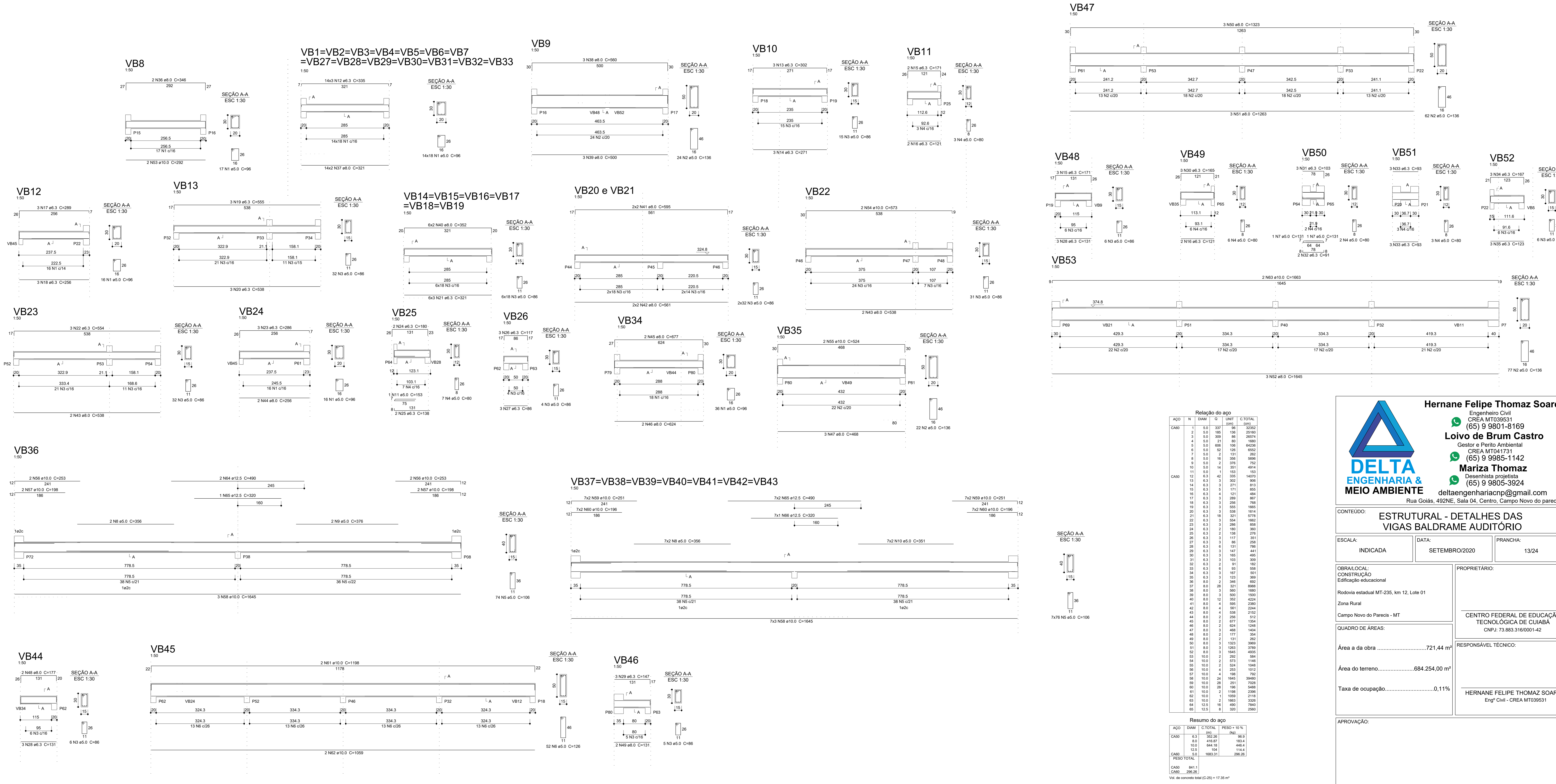
CONTEÚDO: **ESTRUTURAL - DETALHES DAS FUNDAÇÕES - PISO DO FOYER**

ESCALA: INDICADA	DATA: SETEMBRO/2020	PRANCHA: 12/24
------------------	---------------------	----------------

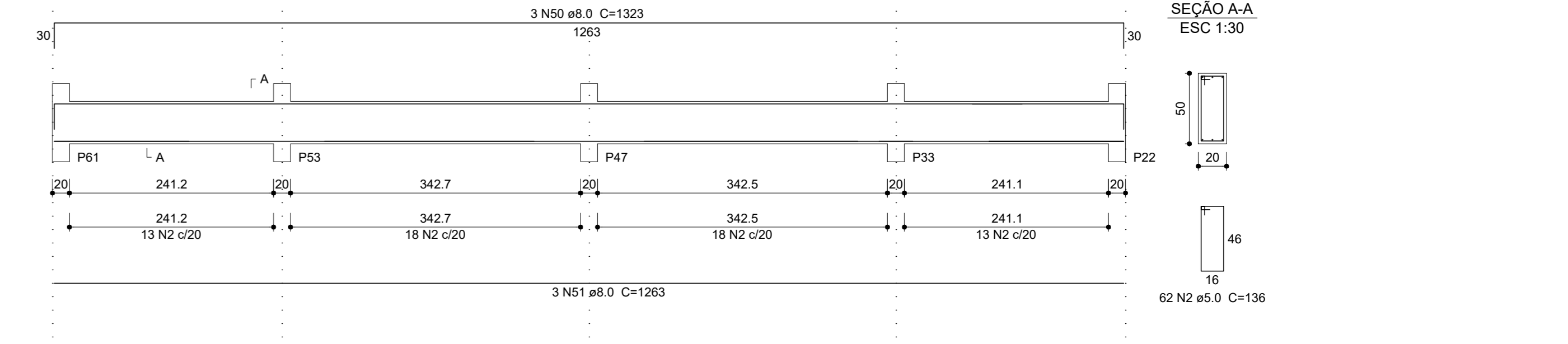
<p>OBRALOCAL: CONSTRUÇÃO Edificação educacional</p> <p>Rodovia estadual MT-235, km 12, Lote 01</p> <p>Zona Rural</p> <p>Campo Novo do Parecis - MT</p>	<p>PROPRIETÁRIO:</p> <p>CENTRO FEDERAL DE EDUCAÇÃO TECNOLÓGICA DE CUIABÁ</p> <p>CNPJ: 73.883.316/0001-42</p>
--	--

<p>QUADRO DE ÁREAS:</p> <p>Área a da obra .....721,44 m²</p> <p>Área do terreno.....684.254,00 m²</p> <p>Taxa de ocupação.....0,11%</p>	<p>RESPONSÁVEL TÉCNICO:</p> <p>HERNANE FELIPE THOMAZ SOARES</p> <p>Engº Civil - CREA MT039531</p>
---	---

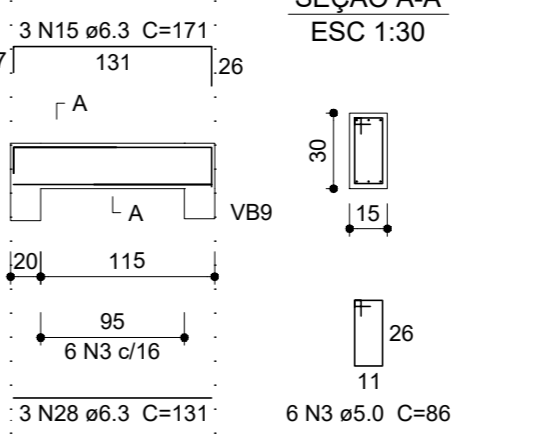
APROVAÇÃO:



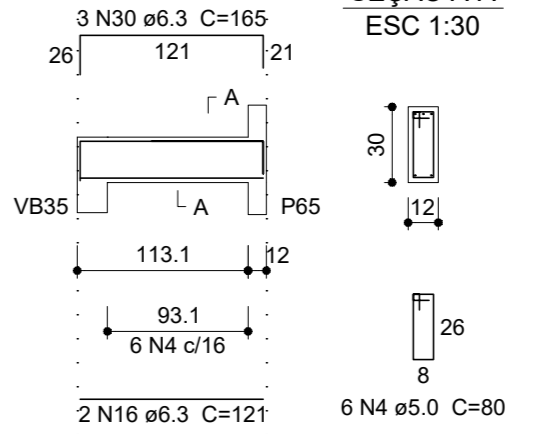
VB47



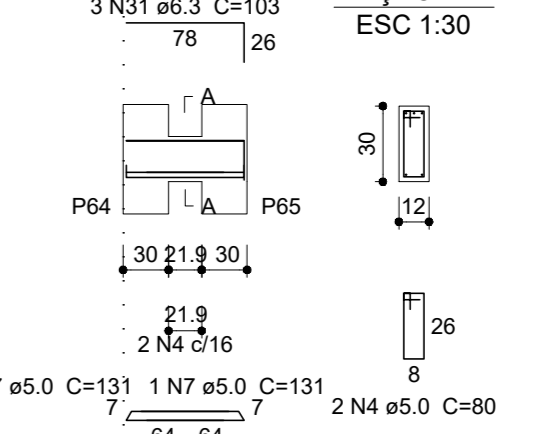
VB48



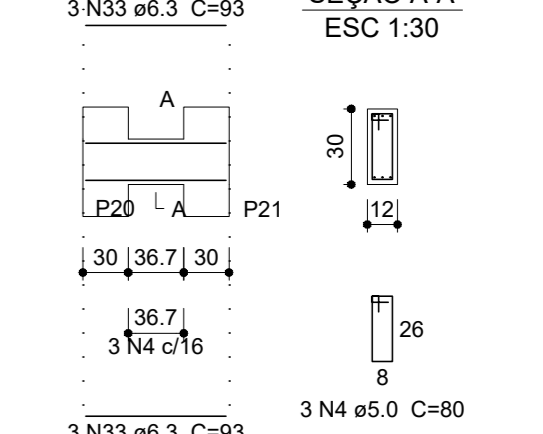
VB49



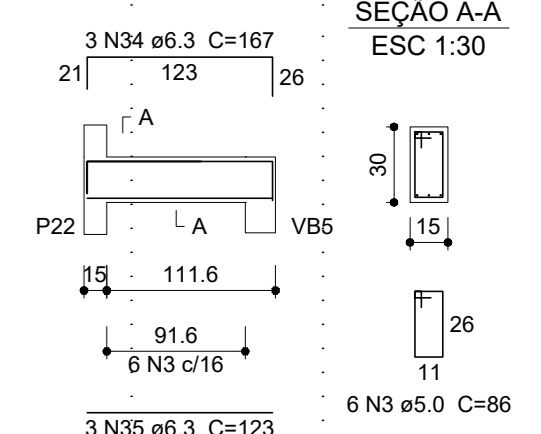
VB50



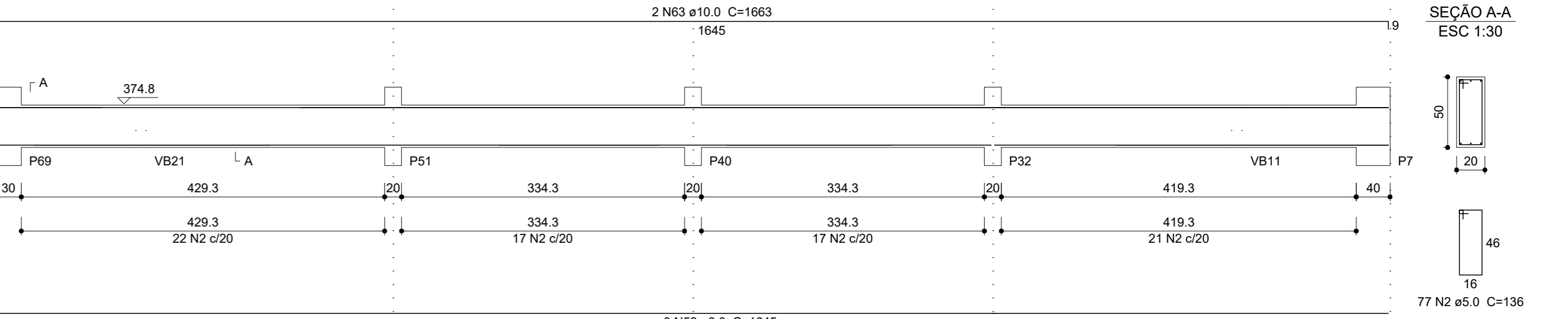
VB51



VB52



VB53




Relação do aço

CAÇO	N	DIAM	Q	UNIT	C.TOTAL
CA80	1	5.0	337	96	32352
CA80	2	5.0	185	136	25160
CA80	3	5.0	309	88	28074
CA80	4	5.0	21	80	1680
CA80	5	5.0	606	106	64236
CA80	6	5.0	52	126	6552
CA80	7	5.0	2	131	262
CA80	8	5.0	16	356	5696
CA80	9	5.0	2	376	752
CA80	10	5.0	14	351	4914
CA80	11	5.0	1	153	153
CA80	12	6.3	42	335	14070
CA80	13	6.3	3	302	906
CA80	14	6.3	3	271	813
CA80	15	6.3	5	171	855
CA80	16	6.3	4	121	484
CA80	17	6.3	3	289	907
CA80	18	6.3	3	295	768
CA80	19	6.3	3	555	1665
CA80	20	6.3	3	538	1614
CA80	21	6.3	18	321	5778
CA80	22	6.3	3	554	1662
CA80	23	6.3	3	295	888
CA80	24	6.3	2	180	360
CA80	25	6.3	2	138	276
CA80	26	6.3	3	117	351
CA80	27	6.3	3	86	258
CA80	28	6.3	3	131	768
CA80	29	6.3	3	147	441
CA80	30	6.3	3	165	495
CA80	31	6.3	3	103	309
CA80	32	6.3	2	91	182
CA80	33	6.3	6	83	558
CA80	34	6.3	3	167	501
CA80	35	6.3	3	123	369
CA80	36	8.0	2	346	692
CA80	37	8.0	26	321	8988
CA80	38	8.0	3	560	1680
CA80	39	8.0	3	500	1500
CA80	40	8.0	12	352	4224
CA80	41	8.0	4	595	2380
CA80	42	8.0	4	561	2244
CA80	43	8.0	1	538	1152
CA80	44	8.0	2	256	512
CA80	45	8.0	2	877	1354
CA80	46	8.0	2	624	1248
CA80	47	8.0	3	468	1404
CA80	48	8.0	2	177	354
CA80	49	8.0	2	131	262
CA80	50	8.0	3	1323	3969
CA80	51	8.0	3	1263	3789
CA80	52	8.0	3	1645	4935
CA80	53	10.0	2	292	584
CA80	54	10.0	2	573	1146
CA80	55	10.0	2	524	1048
CA80	56	10.0	4	253	1012
CA80	57	10.0	4	198	792
CA80	58	10.0	24	1645	39480
CA80	59	10.0	28	251	7028
CA80	60	10.0	28	196	5488
CA80	61	10.0	2	1198	2396
CA80	62	10.0	1	1059	2118
CA80	63	10.0	2	1663	3326
CA80	64	12.5	16	490	7840
CA80	65	12.5	8	320	2560

Resumo do aço

CAÇO	DIAM	C.TOTAL	PESO + 10 %
CA80	6.3	352.26	96.9
CA80	8.0	416.87	163.4
CA80	10.0	644.18	446.4
CA80	12.5	104	314.4
CA80	5.0	1683.31	206.26
PESO TOTAL			
CA80	841.1		
CA80	296.26		

Vol. de concreto total (C-25) = 17,35 m³



**Hernane Felipe Thomaz Soares**  
Engenheiro Civil  
CREA MT039531  
(65) 9 9801-8169

**Loivo de Brum Castro**  
Gestor e Perito Ambiental  
CREA MT041731  
(65) 9 9885-1142

**Mariza Thomaz**  
Desenhista projetista  
(65) 9 9805-3924  
deltaengenhariacnp@gmail.com

Rua Goiás, 492NE, Sala 04, Centro, Campo Novo do Parecis-MT

---

CONTEÚDO: **ESTRUTURAL - DETALHES DAS VIGAS BALDRAME AUDITÓRIO**

ESCALA: INDICADA	DATA: SETEMBRO/2020	PRANCHA: 13/24
------------------	---------------------	----------------

---

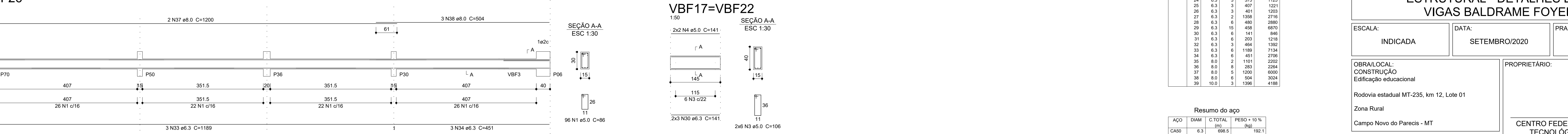
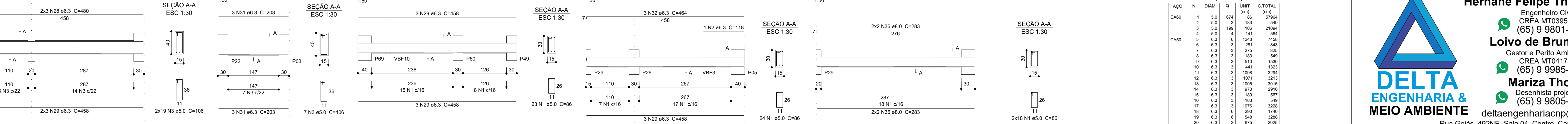
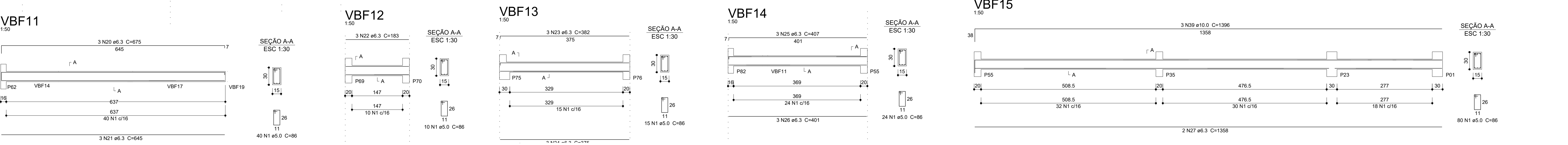
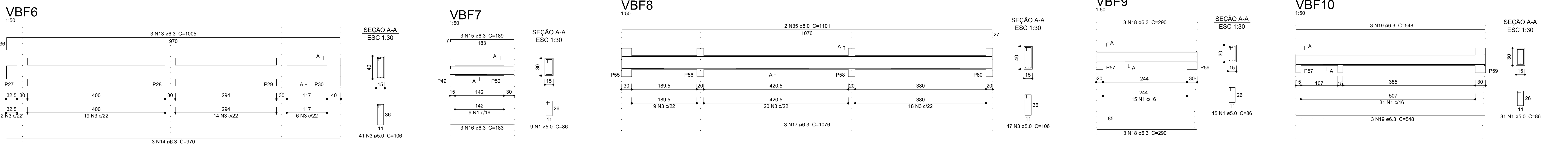
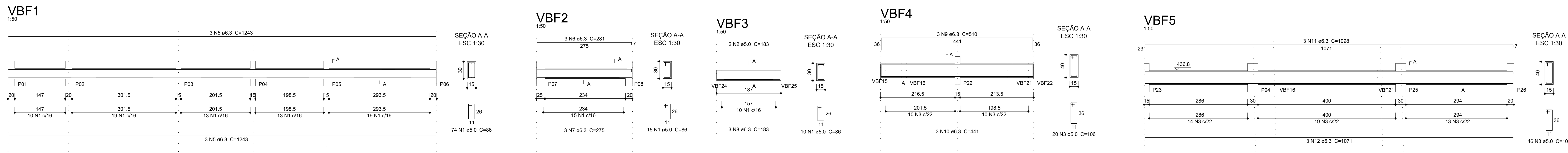
<p>OBRA/LOCAL: CONSTRUÇÃO Edificação educacional</p> <p>Rodovia estadual MT-235, km 12, Lote 01</p> <p>Zona Rural</p> <p>Campo Novo do Parecis - MT</p>	<p>PROPRIETÁRIO: CENTRO FEDERAL DE EDUCAÇÃO TECNOLÓGICA DE CUIABÁ CNPJ: 73.883.316/0001-42</p>
---	--

---

<p>QUADRO DE ÁREAS:</p> <p>Área a da obra .....721,44 m²</p> <p>Área do terreno .....684.254,00 m²</p> <p>Taxa de ocupação .....0,11%</p>	<p>RESPONSÁVEL TÉCNICO: HERNANE FELIPE THOMAZ SOARES Engº Civil - CREA MT039531</p>
---	---

---

APROVAÇÃO:



**Relação do aço**

CAÇO	N	DIAM	Q	UNID	C.TOTAL
CAÇO	1	5.0	674	96	67954
	2	5.0	3	183	549
	3	5.0	199	106	21094
	4	5.0	4	141	564
	5	6.3	6	1243	7458
	6	6.3	3	281	843
	7	6.3	3	275	825
	8	6.3	3	183	549
	9	6.3	3	510	1530
	10	6.3	3	441	1323
	11	6.3	3	1098	3294
	12	6.3	3	1071	3213
	13	6.3	3	1005	3015
	14	6.3	3	970	2910
	15	6.3	3	189	567
	16	6.3	3	183	549
	17	6.3	3	1076	3228
	18	6.3	6	290	1740
	19	6.3	6	548	3288
	20	6.3	3	675	2025
	21	6.3	3	645	1935
	22	6.3	6	183	1098
	23	6.3	3	382	1146
	24	6.3	3	375	1125
	25	6.3	3	407	1221
	26	6.3	3	401	1203
	27	6.3	2	1358	2716
	28	6.3	6	480	2880
	29	6.3	15	458	6870
	30	6.3	6	141	846
	31	6.3	6	283	1218
	32	6.3	3	464	1392
	33	6.3	6	1189	7134
	34	6.3	6	451	2706
	35	8.0	2	1101	2202
	36	8.0	6	283	2264
	37	8.0	5	1200	6000
	38	8.0	6	504	3024
	39	10.0	3	1396	4188

**Resumo do aço**

CAÇO	DIAM	C.TOTAL	PESO + 10 %
CAÇO	6.3	698.5	192.1
	8.0	134.9	59.35
	10.0	41.9	29.03
	5.0	801.7	141.1
PESO TOTAL			
CAÇO	280.5		
CAÇO	141.1		

Vol. de concreto total (C-25) = 6.95 m³

**Hernane Felipe Thomaz Soares**  
Engenheiro Civil  
CREA MT039531  
(65) 9 9801-8169

**Loivo de Brum Castro**  
Gestor e Perito Ambiental  
CREA MT041731  
(65) 9 9805-1142

**Mariza Thomaz**  
Desenhista projetista  
(65) 9 9805-3924  
deltaengenhariacnp@gmail.com  
Rua Goiás, 492NE, Sala 04, Centro, Campo Novo do parecis-MT

**CONTEÚDO:**  
ESTRUTURAL - DETALHES DAS VIGAS BALDRAME FOYER

ESCALA: INDICADA      DATA: SETEMBRO/2020      PRANCHA: 14/24

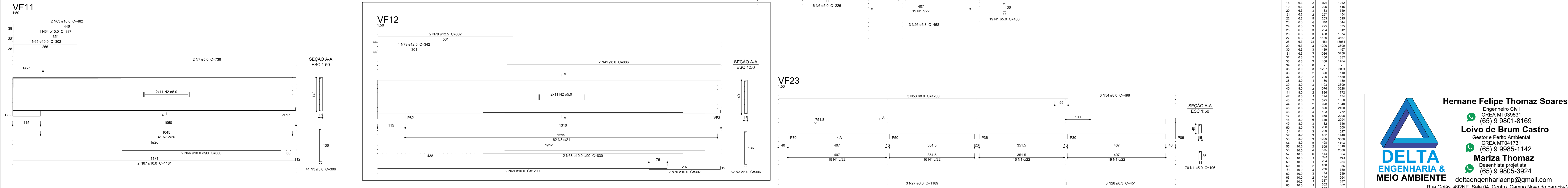
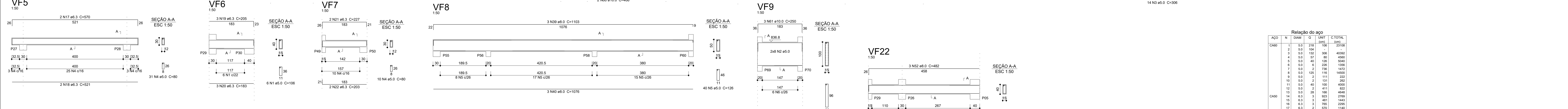
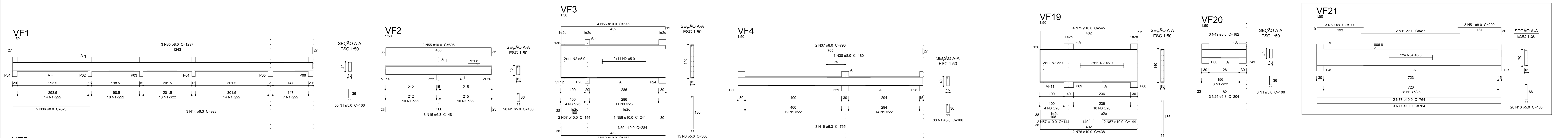
OBRA/LOCAL: CONSTRUÇÃO Edificação educacional  
Rodovia estadual MT-235, km 12, Lote 01  
Zona Rural  
Campo Novo do Parecis - MT

PROPRIETÁRIO:  
CENTRO FEDERAL DE EDUCAÇÃO TECNOLÓGICA DE CUIABÁ  
CNPJ: 73.883.318/0001-42

RESPONSÁVEL TÉCNICO:  
HERNANE FELIPE THOMAZ SOARES  
Engº Civil - CREA MT039531

QUADRO DE ÁREAS:  
Área a da obra .....721,44 m²  
Área do terreno.....684.254,00 m²  
Taxa de ocupação.....0,11%

APROVAÇÃO:



**Relação do aço**

CAPO	N	DIAM	Q	UNIT	C.TOTAL
1	50	216	100	23108	
2	50	104	306	40303	
3	50	122	80	4580	
4	50	57	80	5040	
5	50	6	226	1356	
6	50	6	226	1356	
7	50	2	736	1472	
8	50	125	116	14500	
9	50	2	111	222	
10	50	2	131	262	
11	50	40	100	4000	
12	50	2	411	822	
13	50	28	166	4648	
14	6.3	3	923	2769	
15	6.3	3	481	1443	
16	6.3	3	765	2295	
17	6.3	2	370	1140	
18	6.3	2	521	1042	
19	6.3	3	205	615	
20	6.3	3	183	549	
21	6.3	2	227	454	
22	6.3	2	203	1015	
23	6.3	4	161	644	
24	6.3	3	225	675	
25	6.3	3	204	612	
26	6.3	3	468	1374	
27	6.3	3	1189	3567	
28	6.3	21	451	13881	
29	6.3	3	1200	3600	
30	6.3	3	489	1467	
31	6.3	3	1066	3198	
32	6.3	2	166	332	
33	6.3	3	468	1404	
34	6.3	8			
35	6.0	2	1297	3891	
36	8.0	2	320	640	
37	10.0	2	790	1580	
38	8.0	1	180	180	
39	8.0	3	1103	3309	
40	8.0	3	1076	3228	
41	8.0	2	896	1772	
42	8.0	1	174	174	
43	8.0	2	525	1050	
44	8.0	2	320	640	
45	8.0	3	820	2460	
46	8.0	2	103	772	
47	8.0	6	368	2208	
48	8.0	6	349	2094	
49	8.0	3	182	546	
50	8.0	3	200	600	
51	8.0	3	209	627	
52	8.0	3	482	1446	
53	10.0	3	1200	3600	
54	8.0	3	498	1494	
55	10.0	2	505	1010	
56	10.0	4	575	2300	
57	10.0	6	144	864	
58	10.0	1	241	241	
59	10.0	1	284	284	
60	10.0	2	468	936	
61	10.0	3	250	750	
62	10.0	3	183	549	
63	10.0	2	482	964	
64	10.0	1	307	307	
65	10.0	1	302	302	
66	10.0	2	1191	1320	
67	10.0	2	960	2362	
68	10.0	2	830	1660	
69	10.0	2	1200	2400	
70	10.0	2	307	614	
71	10.0	2	1198	2396	
72	10.0	2	654	1308	
73	10.0	3	195	585	
74	10.0	2	235	470	
75	10.0	4	545	2180	
76	10.0	2	438	876	
77	10.0	5	764	3820	
78	12.5	2	602	1204	
79	12.5	1	342	342	

**Resumo do aço**

CAPO	DIAM	C.TOTAL	FE50 = 10%
6.3	422.3	116.1	
8.0	326.1	187.4	
10.0	285.8	198.05	
12.5	15.4	16.94	
CAPO	8.0	1003.8	176.7
FE50 TOTAL			
CAPO	478.5		
CAPO	178.7		

Vol. de concreto total (C=25) = 13.73 m³

**Hernane Felipe Thomaz Soares**  
 Engenheiro Civil  
 CREA MT039531  
 (65) 9 9801-8169

**Loivo de Brum Castro**  
 Gestor e Perito Ambiental  
 CREA MT041731  
 (65) 9 9985-1142

**Mariza Thomaz**  
 Desenhista projetista  
 (65) 9 9805-3924

deltaengenhariacnp@gmail.com  
 Rua Goiás, 492NE, Sala 04, Centro, Campo Novo do parecis-MT

**CONTEUDO: ESTRUTURAL - DETALHES DAS VIGAS DE FORRO DO FOYER**

ESCALA: INDICADA DATA: SETEMBRO/2020 PRANCHA: 15/24

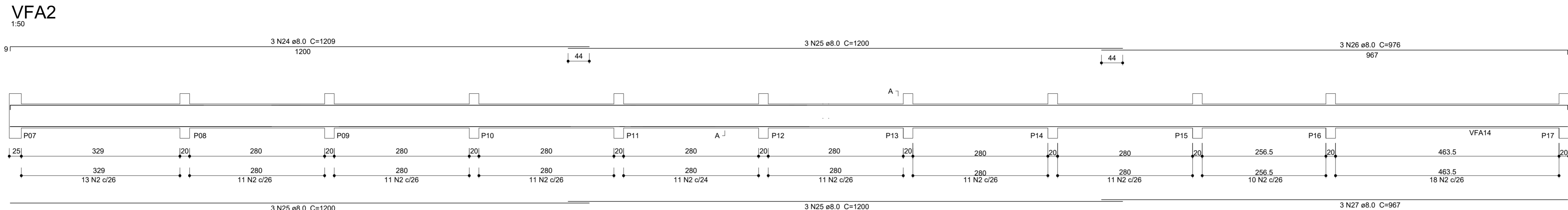
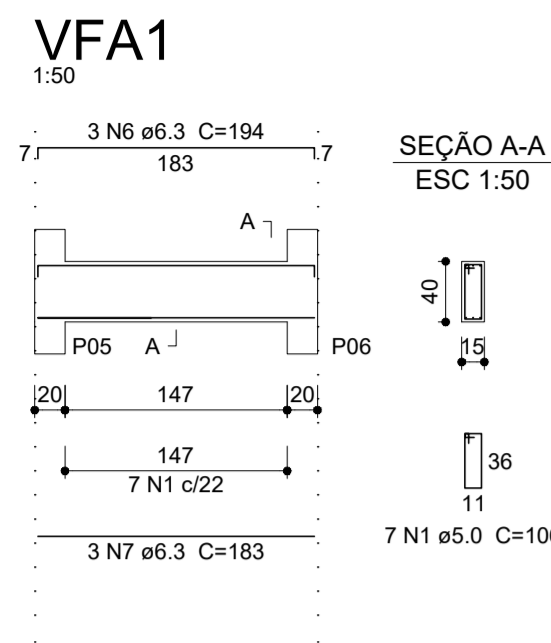
OBRA/LOCAL: CONSTRUÇÃO Edificação educacional Rodovia estadual MT-235, km 12, Lote 01 Zona Rural Campo Novo do Parecis - MT

QUADRO DE ÁREAS:  
 Área a da obra .....721,44 m²  
 Área do terreno.....684.254,00 m²  
 Taxa de ocupação.....0,11%

PROPRIETÁRIO: CENTRO FEDERAL DE EDUCAÇÃO TECNOLÓGICA DE CUIABÁ CNPJ: 73.883.316/0001-42

RESPONSÁVEL TÉCNICO: HERNANE FELIPE THOMAZ SOARES Engº Civil - CREA MT039531

APROVAÇÃO:



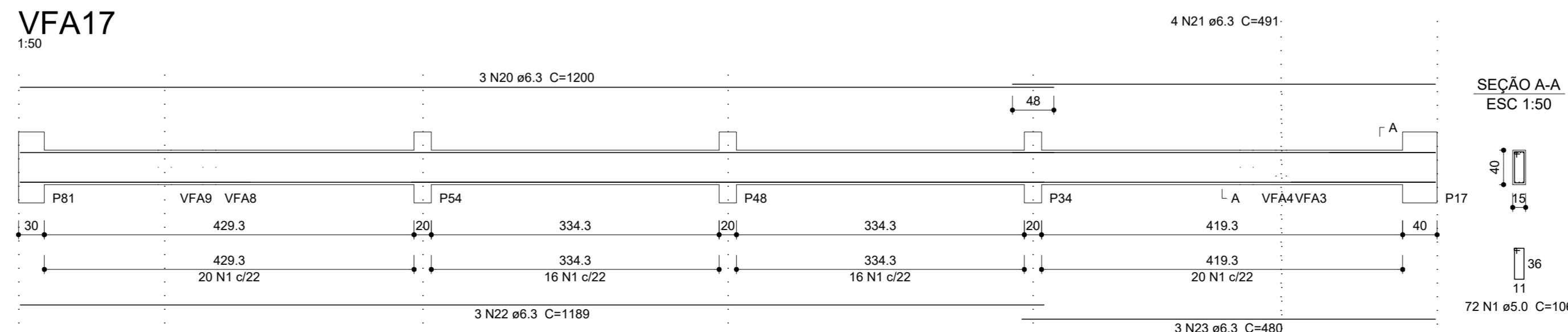
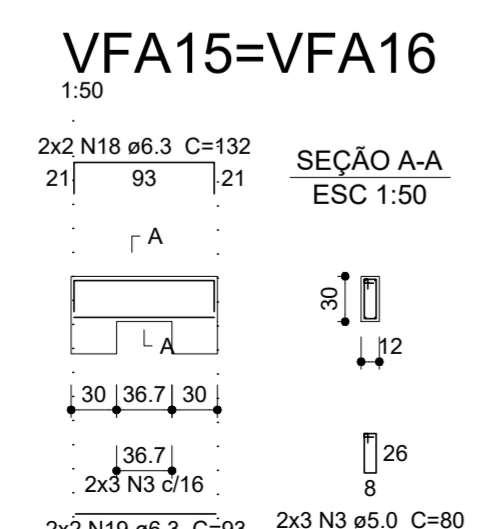
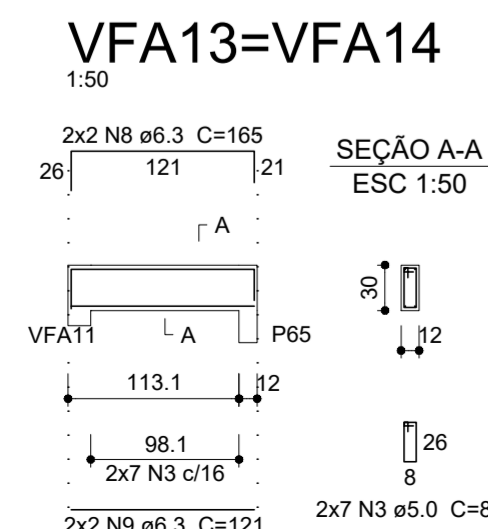
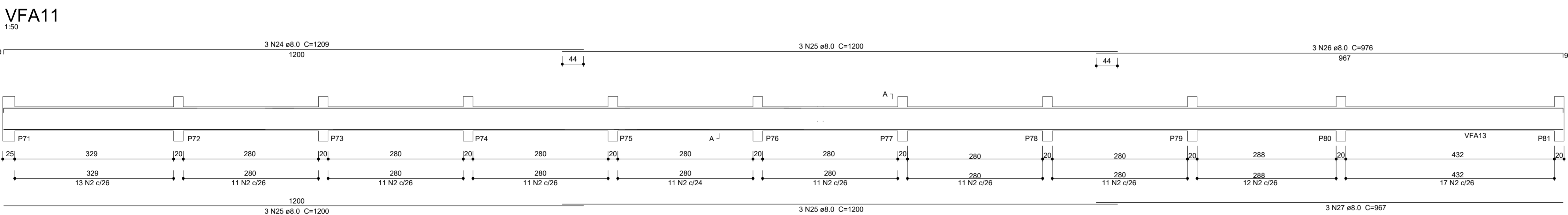
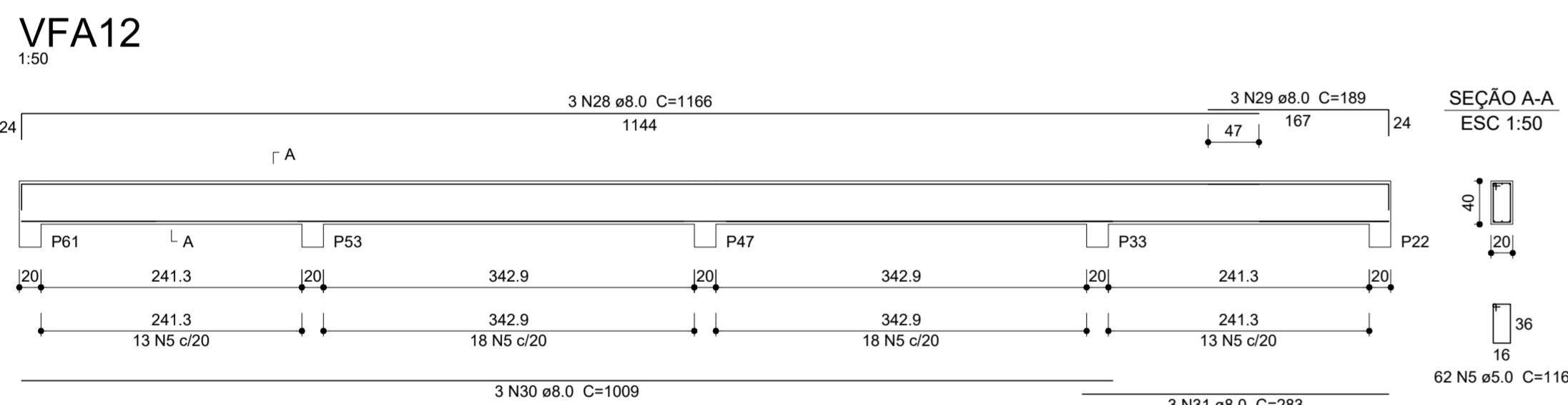
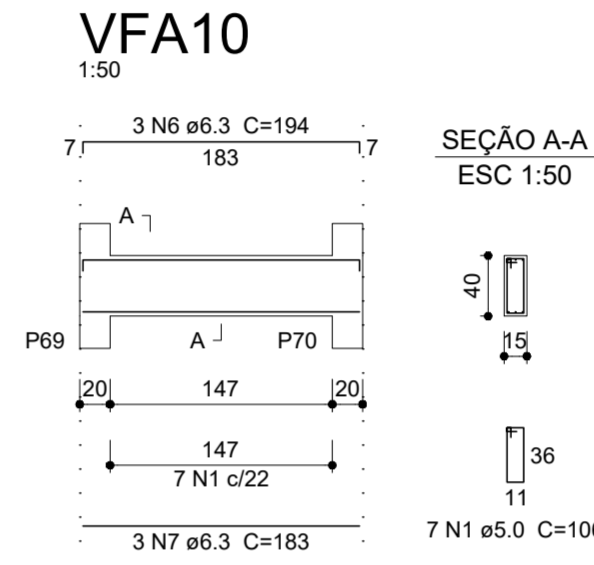
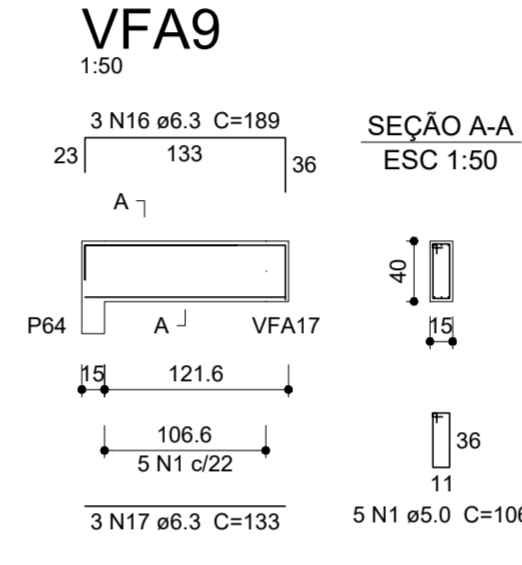
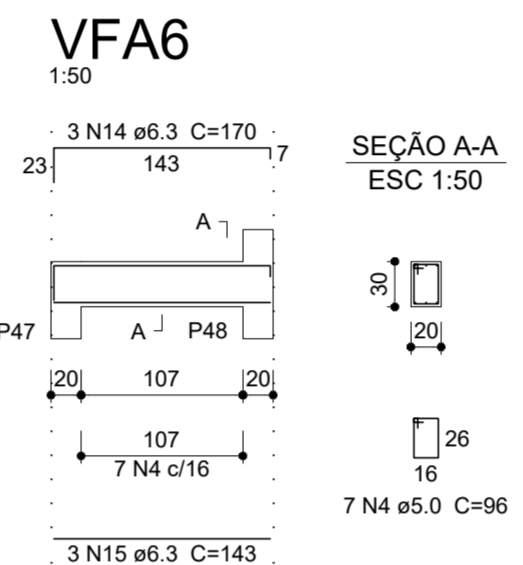
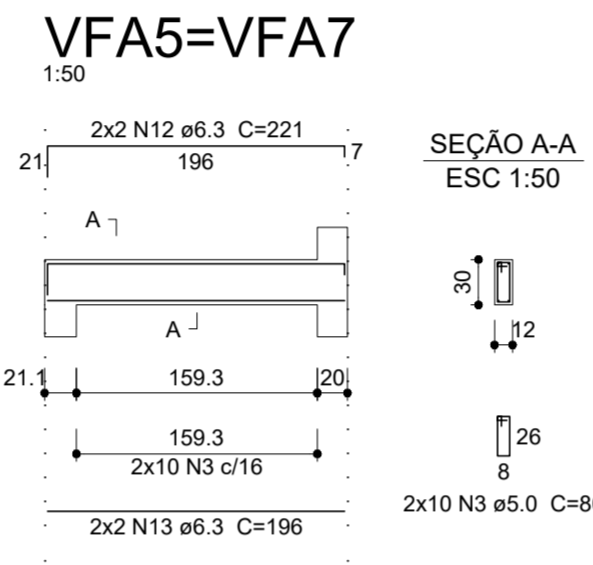
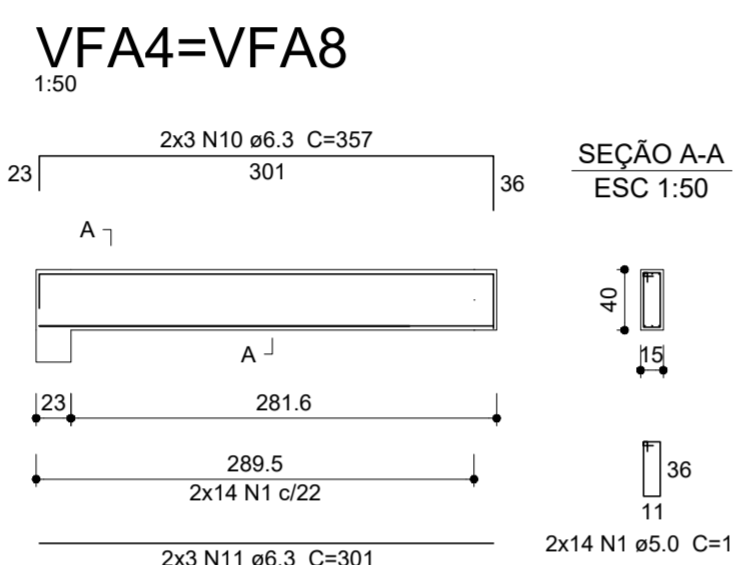
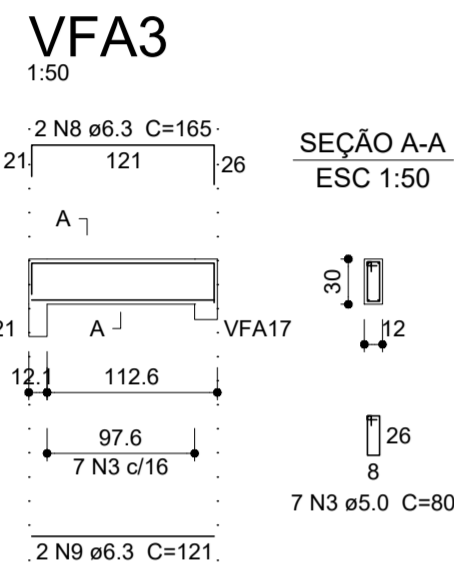
**Relação do aço**

ACO	N	DIAM	Q	UNIT (cm)	C.TOTAL (cm)
CA60	1	5.0	119	106	12614
	2	5.0	236	126	29736
	3	5.0	47	80	3760
	4	5.0	7	96	672
	5	5.0	62	116	7192
	6	6.3	6	194	1164
	7	6.3	6	183	1096
	8	6.3	6	165	990
	9	6.3	6	121	726
	10	6.3	6	357	2142
	11	6.3	6	301	1806
	12	6.3	4	221	884
	13	6.3	4	196	784
	14	6.3	3	170	510
	15	6.3	3	143	429
	16	6.3	3	189	567
	17	6.3	3	133	399
	18	6.3	4	132	528
	19	6.3	4	93	372
	20	6.3	3	1200	3600
	21	6.3	4	491	1964
	22	6.3	3	1189	3567
	23	6.3	3	480	1440
	24	8.0	6	1209	7254
	25	8.0	18	1200	21600
	26	8.0	6	976	5856
	27	8.0	6	967	5802
	28	8.0	3	1166	3498
	29	8.0	3	189	567
	30	8.0	3	1009	3027
	31	8.0	3	283	849

**Resumo do aço**

ACO	DIAM	C.TOTAL (m)	PESO + 10% (kg)
CA50	6.3	229.7	63.1
CA60	8.0	484.5	213.2
CA60	5.0	539.7	95
<b>PESO TOTAL</b>			
CA50	276.3		
CA60	95		

Vol. de concreto total (C-25) = 7.25 m³




**Hernane Felipe Thomaz Soares**  
Engenheiro Civil  
CREA MT039531  
(65) 9 9801-8169

**Loivo de Brum Castro**  
Gestor e Perito Ambiental  
CREA MT041731  
(65) 9 9985-1142

**Mariza Thomaz**  
Desenhista projetista  
(65) 9 9805-3924  
deltaengenhariacnp@gmail.com

Rua Goiás, 492NE, Sala 04, Centro, Campo Novo do Parecis-MT

CONTEÚDO: **ESTRUTURAL - DETALHES DAS DE FORRO AUDITÓRIO**

ESCALA: INDICADA	DATA: SETEMBRO/2020	PRANCHA: 16/24
------------------	---------------------	----------------

OBRA/LOCAL: CONSTRUÇÃO Edificação educacional  
Rodovia estadual MT-235, km 12, Lote 01  
Zona Rural  
Campo Novo do Parecis - MT

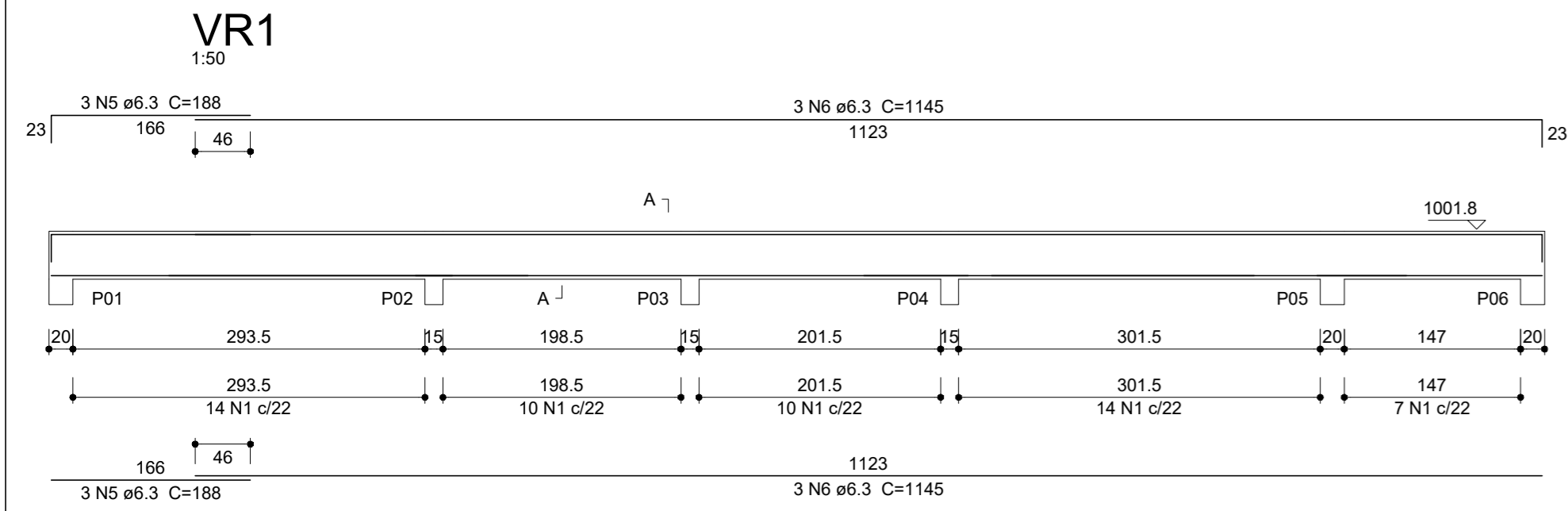
PROPRIETÁRIO: CENTRO FEDERAL DE EDUCAÇÃO TECNOLÓGICA DE CUIABÁ  
CNPJ: 73.883.316/0001-42

QUADRO DE ÁREAS:  
Área a da obra .....721,44 m²  
Área do terreno.....684.254,00 m²  
Taxa de ocupação.....0,11%

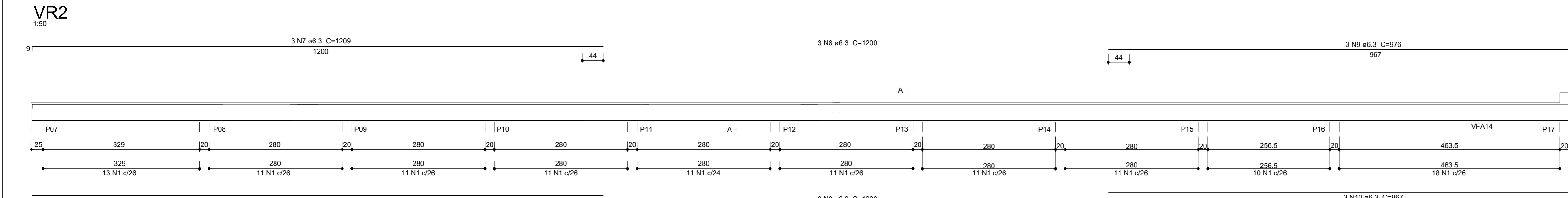
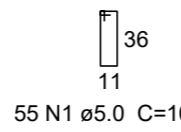
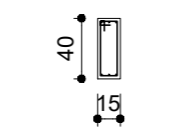
RESPONSÁVEL TÉCNICO: HERNANE FELIPE THOMAZ SOARES  
Engº Civil - CREA MT039531

APROVAÇÃO:

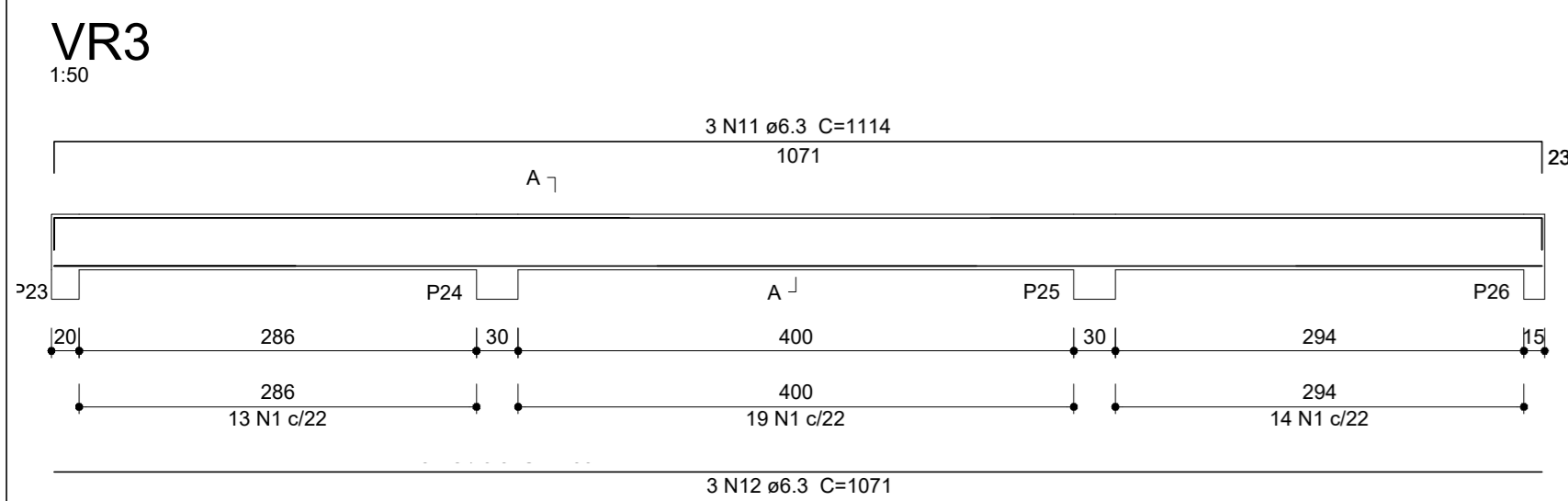
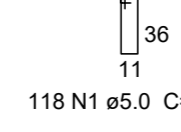
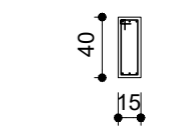




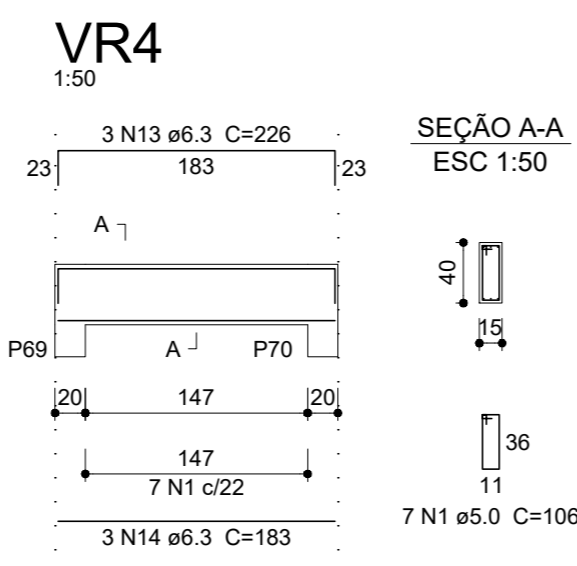
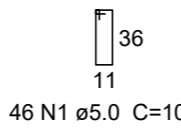
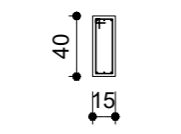
SEÇÃO A-A  
ESC 1:50



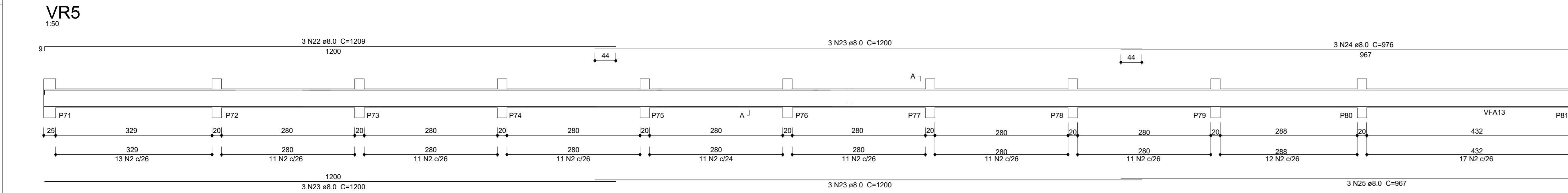
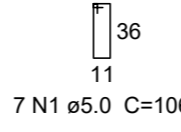
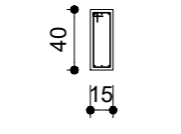
SEÇÃO A-A  
ESC 1:50



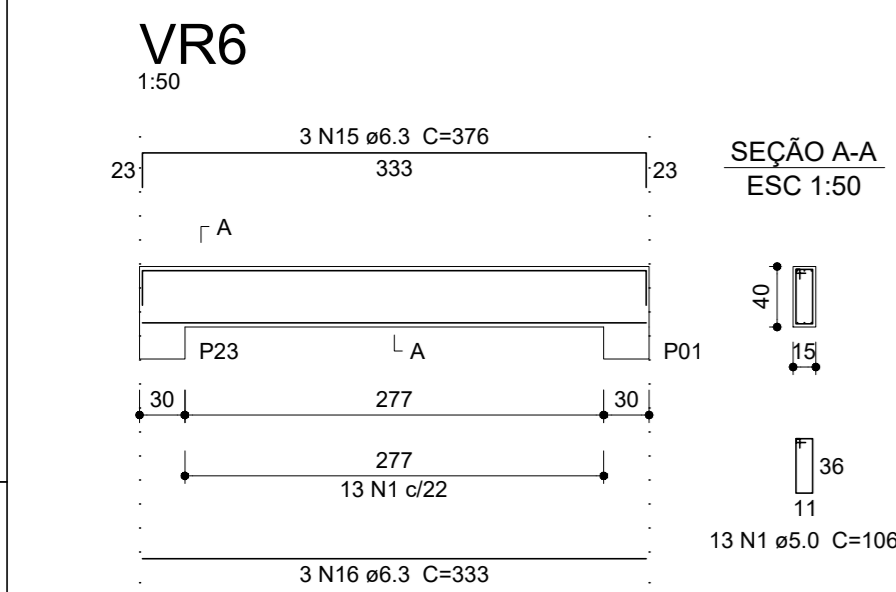
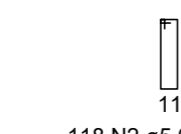
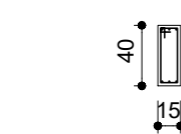
SEÇÃO A-A  
ESC 1:50



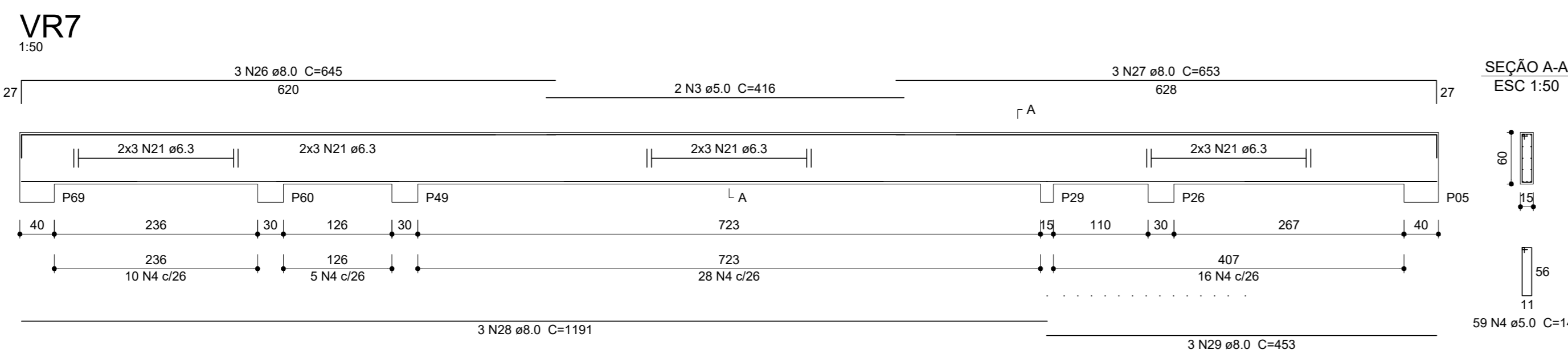
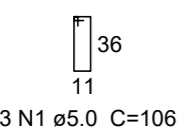
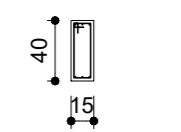
SEÇÃO A-A  
ESC 1:50



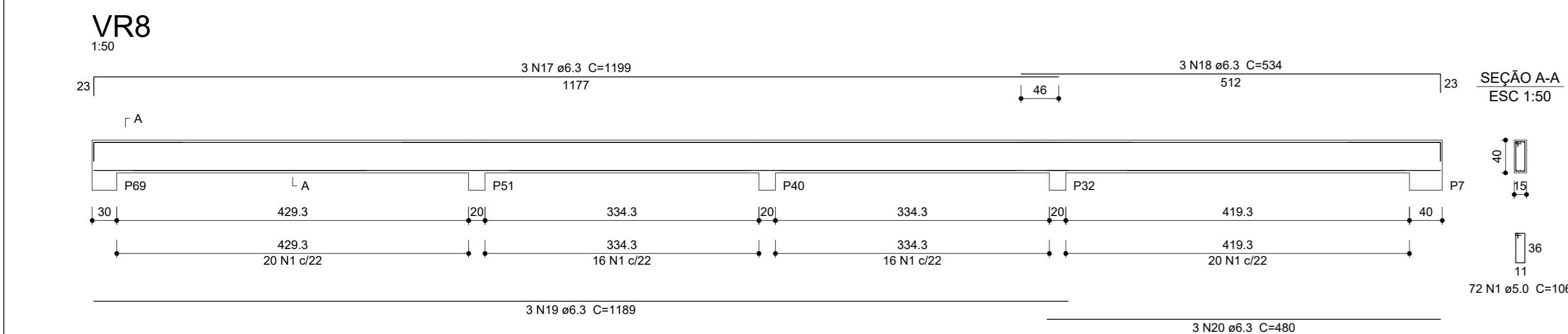
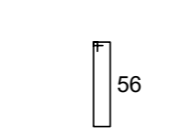
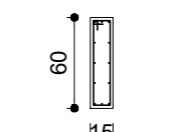
SEÇÃO A-A  
ESC 1:50



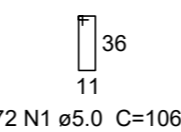
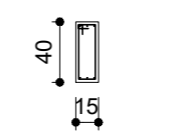
SEÇÃO A-A  
ESC 1:50



SEÇÃO A-A  
ESC 1:50



SEÇÃO A-A  
ESC 1:50



**Relação do aço**

ACO	N	DIAM	Q	UNIT (cm)	C.TOTAL (cm)
CA50	1	5.0	119	106	32668
	2	5.0	236	126	14888
	3	5.0	47	418	832
	4	5.0	7	146	8614
	5	6.3	62	188	1128
	6	6.3	6	1145	8870
	7	6.3	6	1029	3627
	8	6.3	6	1200	10800
	9	6.3	6	976	2028
	10	6.3	6	967	2911
	11	6.3	6	1114	3342
	12	6.3	4	1071	3213
	13	6.3	4	226	878
	14	6.3	3	183	549
	15	6.3	3	376	1128
	16	6.3	3	333	999
	17	6.3	3	1199	3597
	18	6.3	4	534	1602
	19	6.3	4	1189	3667
	20	6.3	3	480	1440
	21	6.3	4	-	-
	22	8.0	3	1209	3627
	23	8.0	3	1200	10800
	24	8.0	6	976	2928
	25	8.0	18	967	2901
	26	8.0	6	645	1935
	27	8.0	6	653	1959
	28	8.0	3	1191	3573
	29	8.0	3	453	1359

**Resumo do aço**

ACO	DIAM	C.TOTAL (m)	PESO + 10% (kg)
CA50	6.3	483.7	133
CA80	8.0	280.8	127.9
CA80	5.0	572.8	100.8

PESO TOTAL  
CA50 127.9  
CA80 100.8

Vol. de concreto total (C-25) = 7,4 m³

**Hernane Felipe Thomaz Soares**  
Engenheiro Civil  
CREA MT039531  
(65) 9 9801-8169

**Loio de Brum Castro**  
Gestor e Perito Ambiental  
CREA MT041731  
(65) 9 9985-1142

**Mariza Thomaz**  
Desenhista projetista  
(65) 9 9805-3924  
deltaengenhariacnp@gmail.com

Rua Goiás, 492NE, Sala 04, Centro, Campo Novo do parecis-MT

<b>CONTEÚDO: ESTRUTURAL - DETALHES DAS VIGAS DE RESPALDO</b>		
ESCALA: INDICADA	DATA: SETEMBRO/2020	PRANCHA: 17/24
OBRA/LOCAL: CONSTRUÇÃO Edificação educacional  Rodovia estadual MT-235, km 12, Lote 01 Zona Rural Campo Novo do Parecis - MT	PROPRIETÁRIO:  <b>CENTRO FEDERAL DE EDUCAÇÃO TECNOLÓGICA DE CUIABÁ</b> CNPJ: 73.883.316/0001-42	
QUADRO DE ÁREAS:  Área a da obra .....721,44 m²  Área do terreno.....684.254,00 m²  Taxa de ocupação.....0,11%	RESPONSÁVEL TÉCNICO:  <b>HERNANE FELIPE THOMAZ SOARES</b> Engº Civil - CREA MT039531	
APROVAÇÃO:		

P20=P21=P64=P65

P14=P13

P12=P11=P80=P78=P77=P76=P75

P22-B=P34=P33=P48=P47=P54=P53=P61

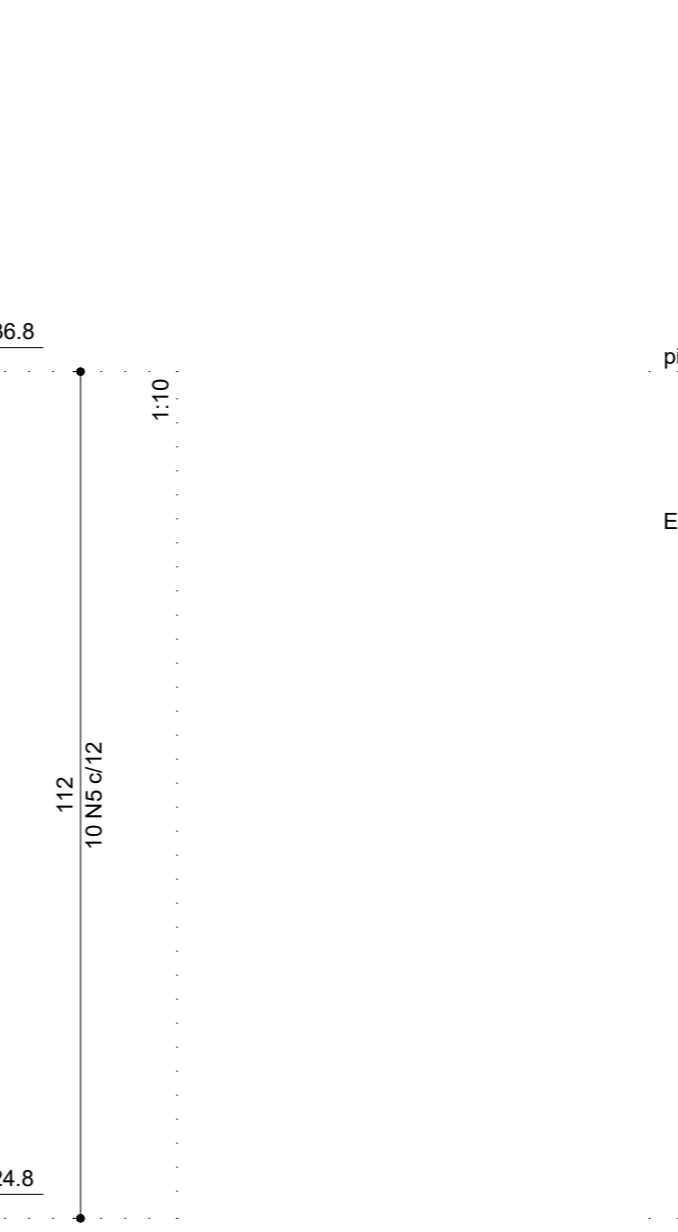
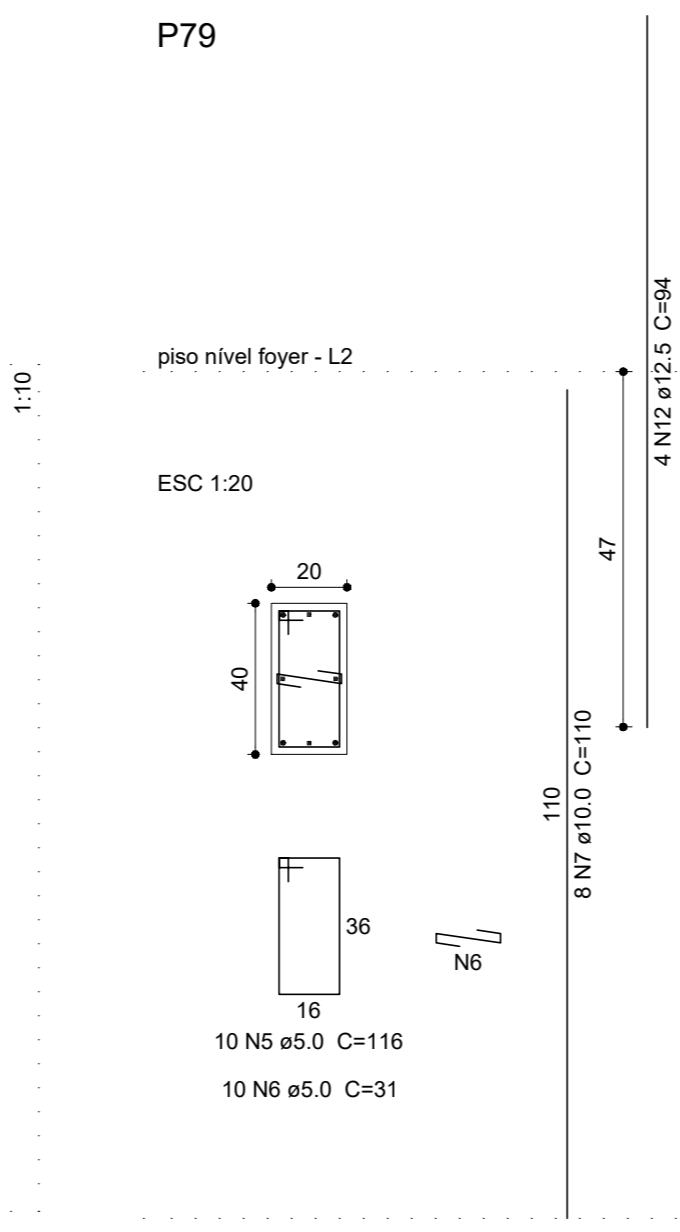
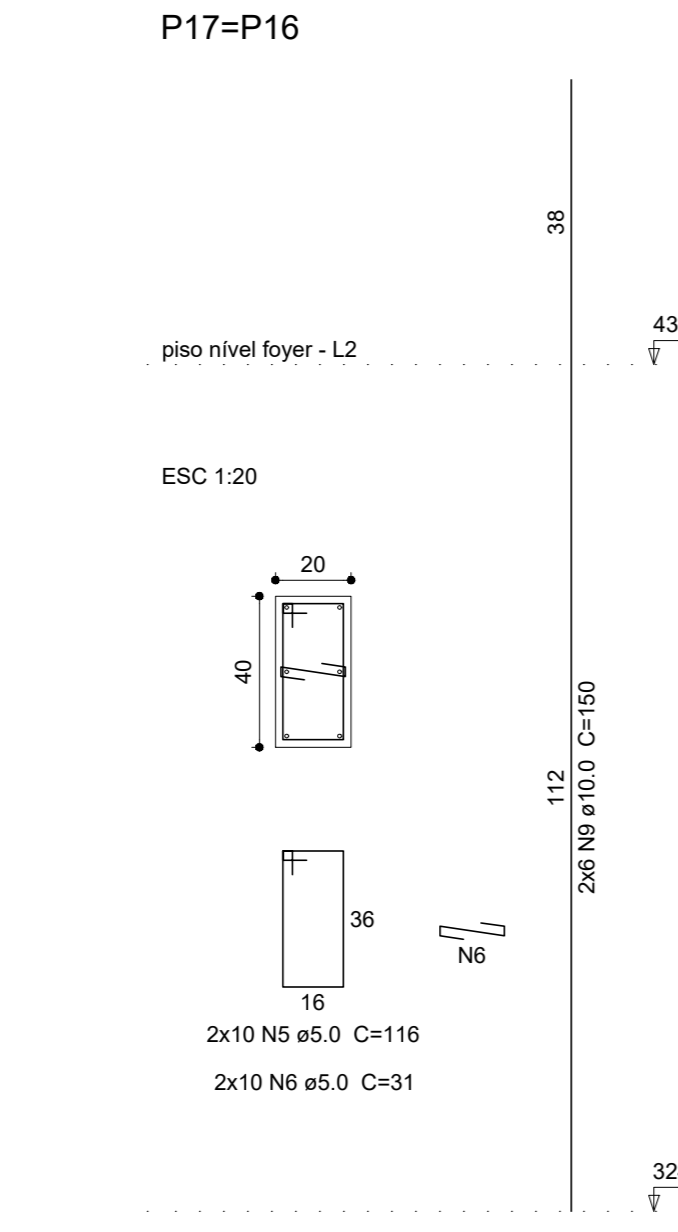
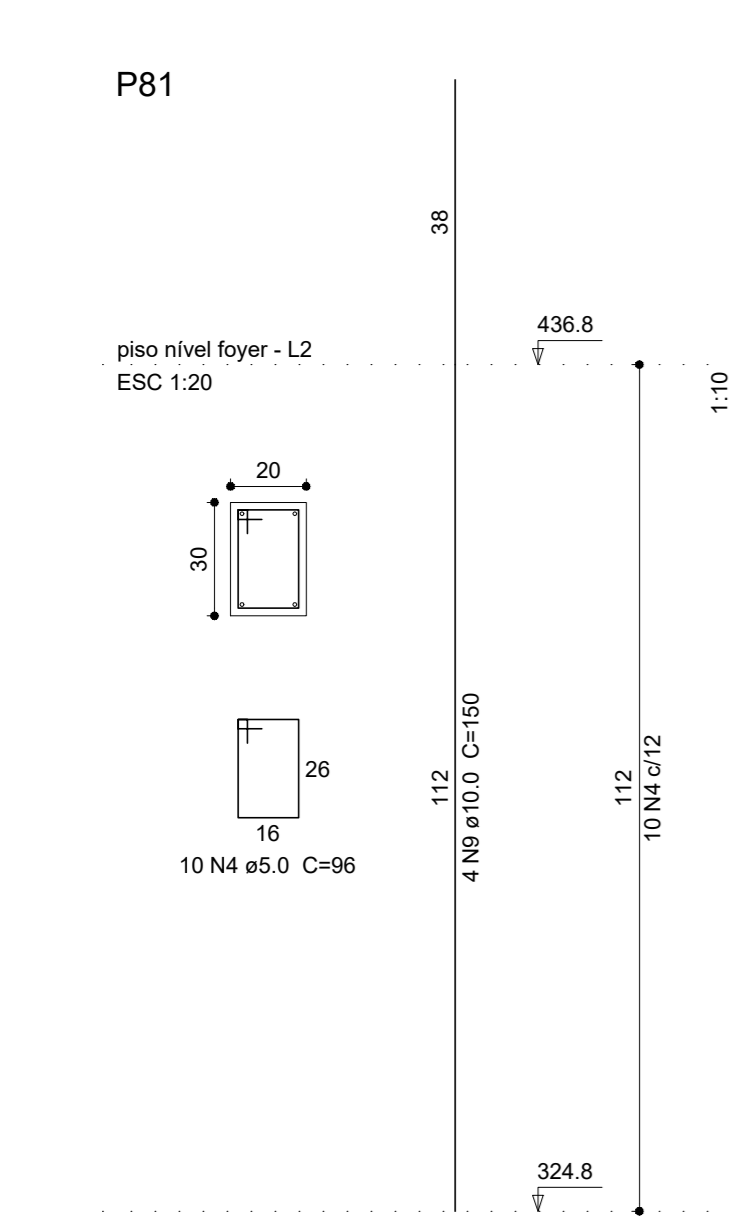
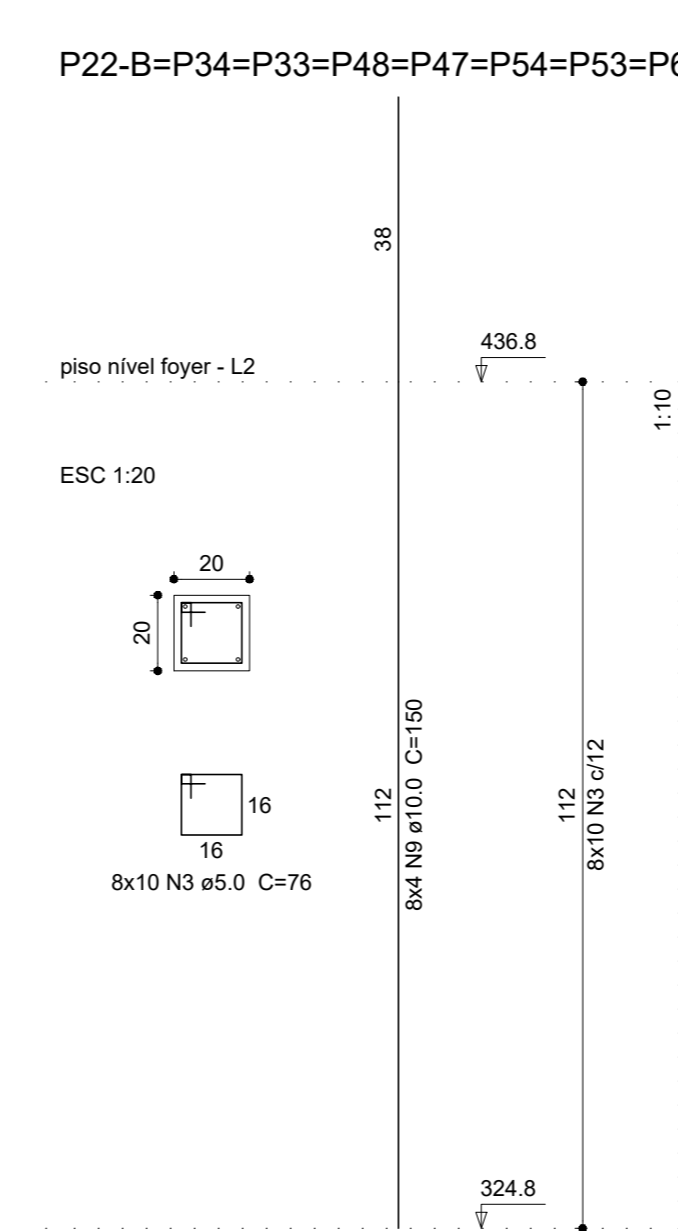
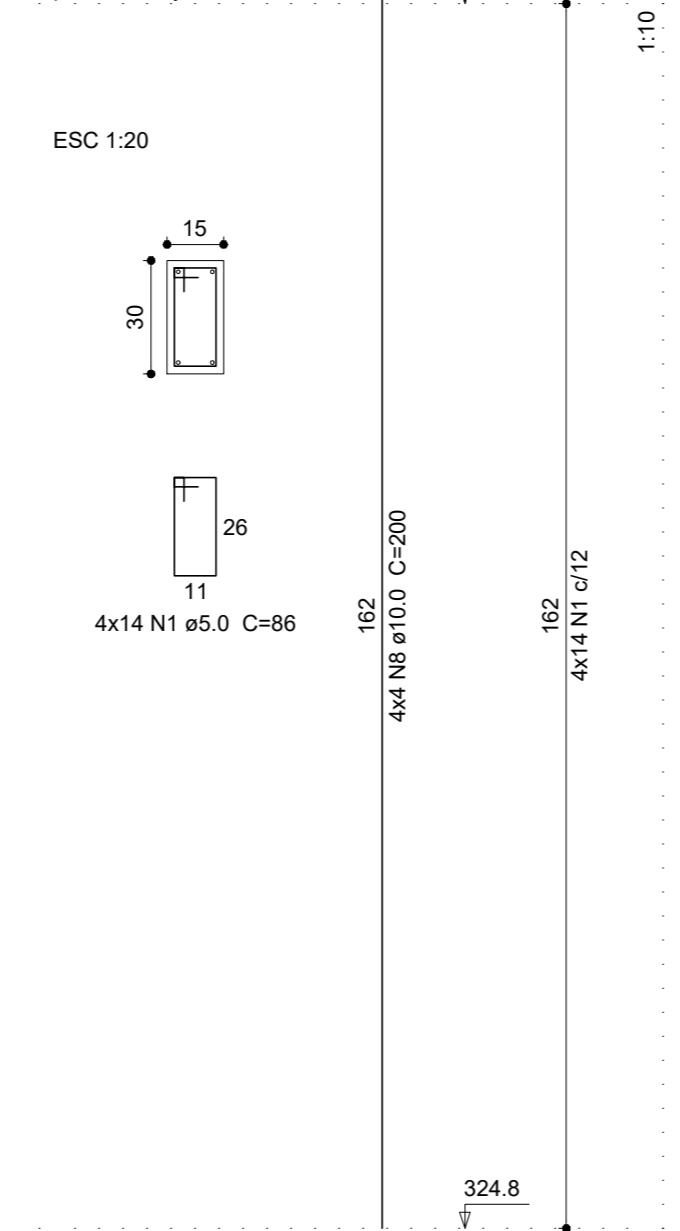
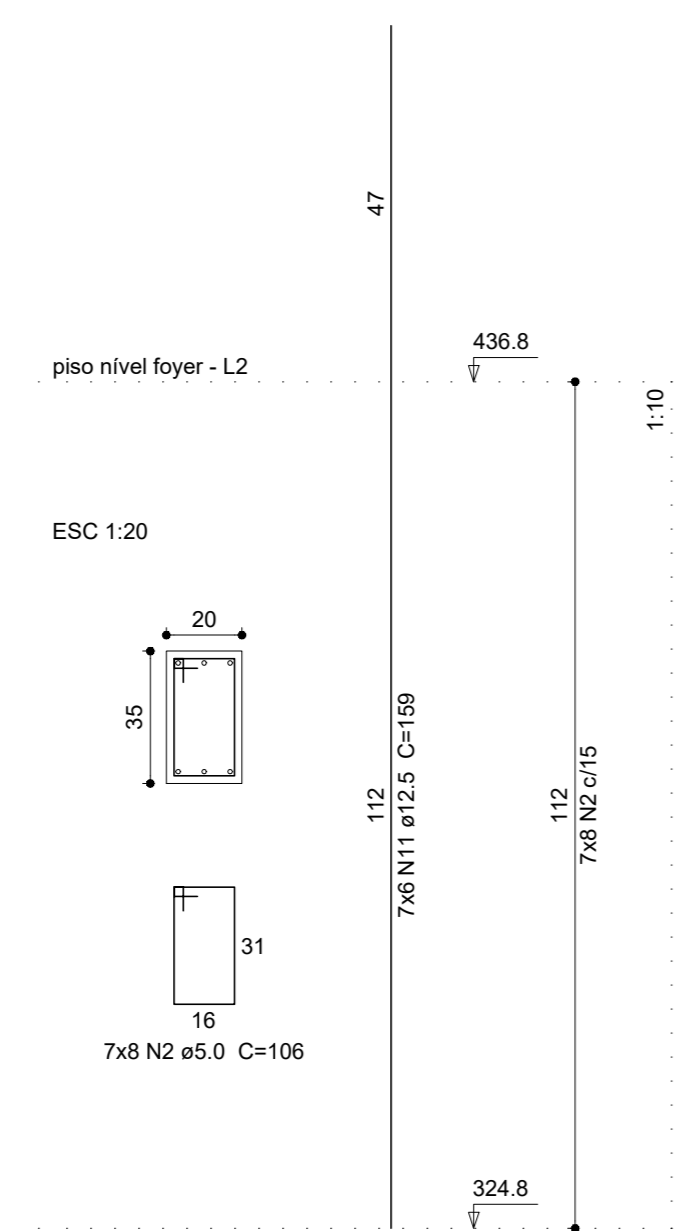
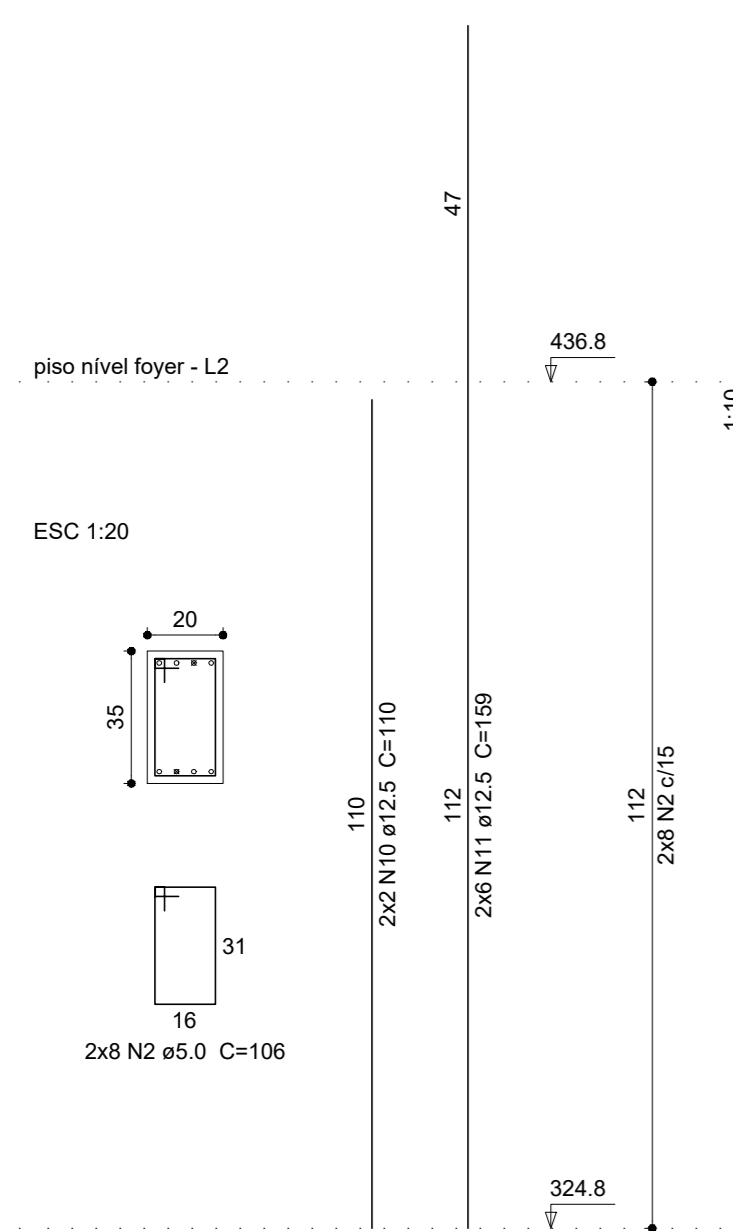
Relação do aço

AÇO	N	DIAM	Q	UNIT (cm)	C.TOTAL (cm)
CA60	1	5.0	56	86	4816
	2	5.0	80	106	8480
	3	5.0	80	76	6080
	4	5.0	10	96	960
	5	5.0	30	116	3480
CA50	6	5.0	30	31	930
	7	10.0	8	110	880
	8	10.0	16	200	3200
	9	10.0	48	150	7500
	10	12.5	4	110	440
	11	12.5	58	159	9222
	12	12.5	4	94	376

Resumo do aço

AÇO	DIAM	C.TOTAL (m)	PESO + 10 % (kg)
CA50	10.0	115.80	80.2
CA60	12.5	100.38	110.4
CA60	5.0	247.46	43.5
PESO TOTAL			
CA50		190.6	
CA60		43.5	

Vol. de concreto total (C-25) = 1.77 m³



**Hernane Felipe Thomaz Soares**  
Engenheiro Civil  
CREA MT039531  
(65) 9 9801-8169

**Loivo de Brum Castro**  
Gestor e Perito Ambiental  
CREA MT041731  
(65) 9 9985-1142

**Mariza Thomaz**  
Desenhista projetista  
(65) 9 9805-3924

deltaengenhariacnp@gmail.com

Rua Goiás, 492NE, Sala 04, Centro, Campo Novo do parecis-MT

CONTEÚDO:  
**ESTRUTURAL - DETALHES DOS PILARES**

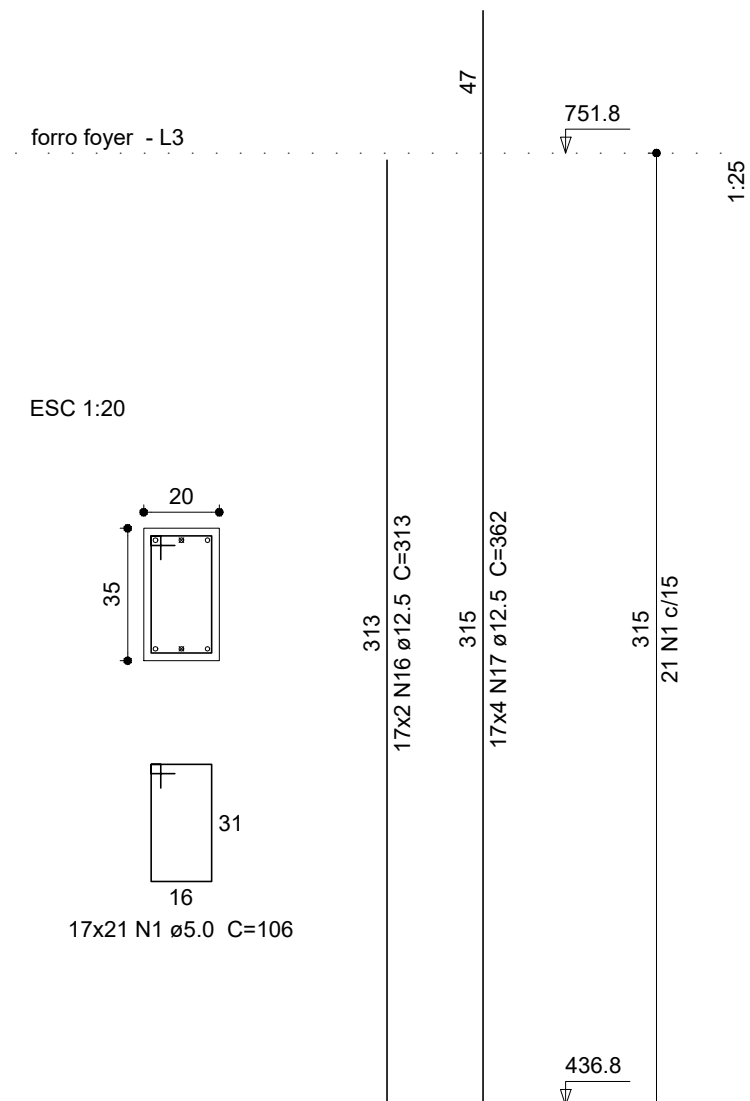
ESCALA: INDICADA	DATA: SETEMBRO/2020	PRANCHA: 18/24
---------------------	------------------------	-------------------

OBRA/LOCAL: CONSTRUÇÃO Edificação educacional  Rodovia estadual MT-235, km 12, Lote 01 Zona Rural Campo Novo do Parecis - MT	PROPRIETÁRIO:   <b>CENTRO FEDERAL DE EDUCAÇÃO TECNOLÓGICA DE CUIABÁ</b> CNPJ: 73.883.316/0001-42
--	--

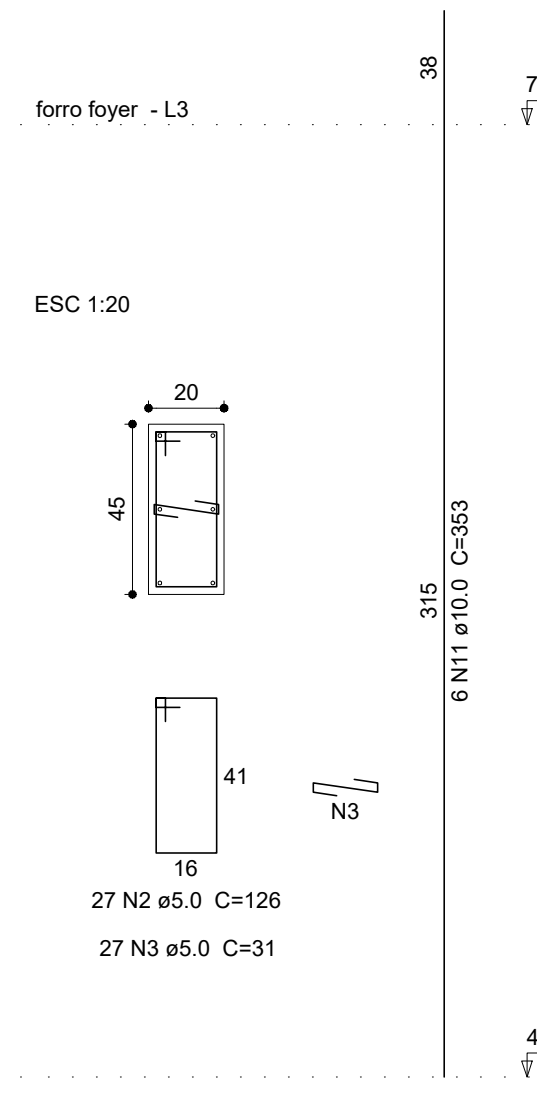
QUADRO DE ÁREAS:  Área a da obra .....721,44 m²  Área do terreno.....684.254,00 m²  Taxa de ocupação.....0,11%	RESPONSÁVEL TÉCNICO:   <b>HERNANE FELIPE THOMAZ SOARES</b> Engº Civil - CREA MT039531
--	---

APROVAÇÃO:

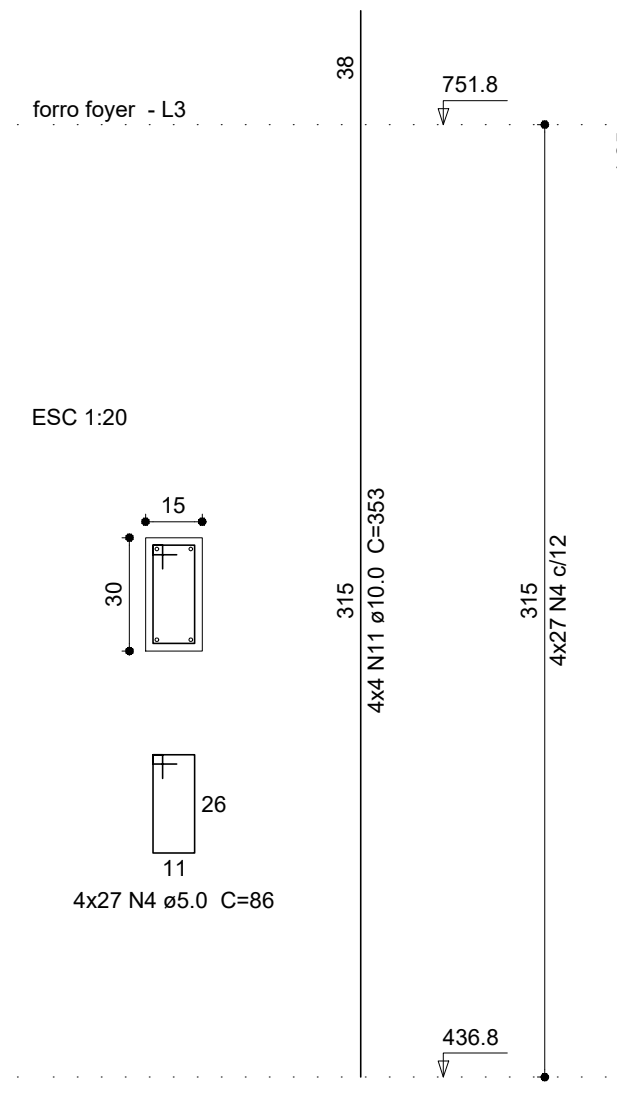
P15=P14=P13=P12=P11=P10=P09=P08  
P80=P79=P78=P77=P76=P75=P74=P73=P72



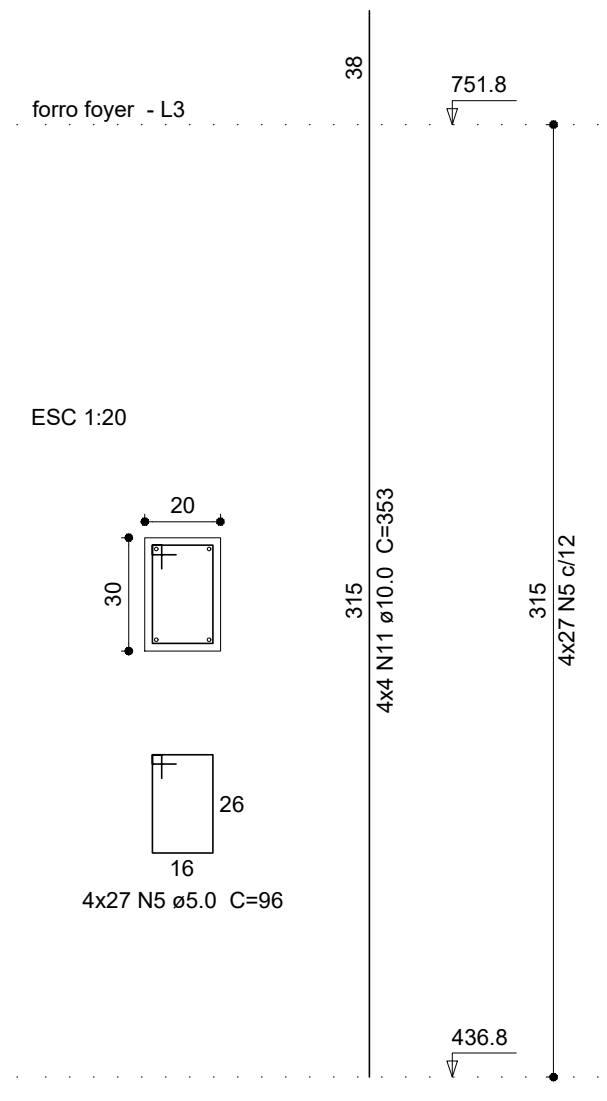
P07



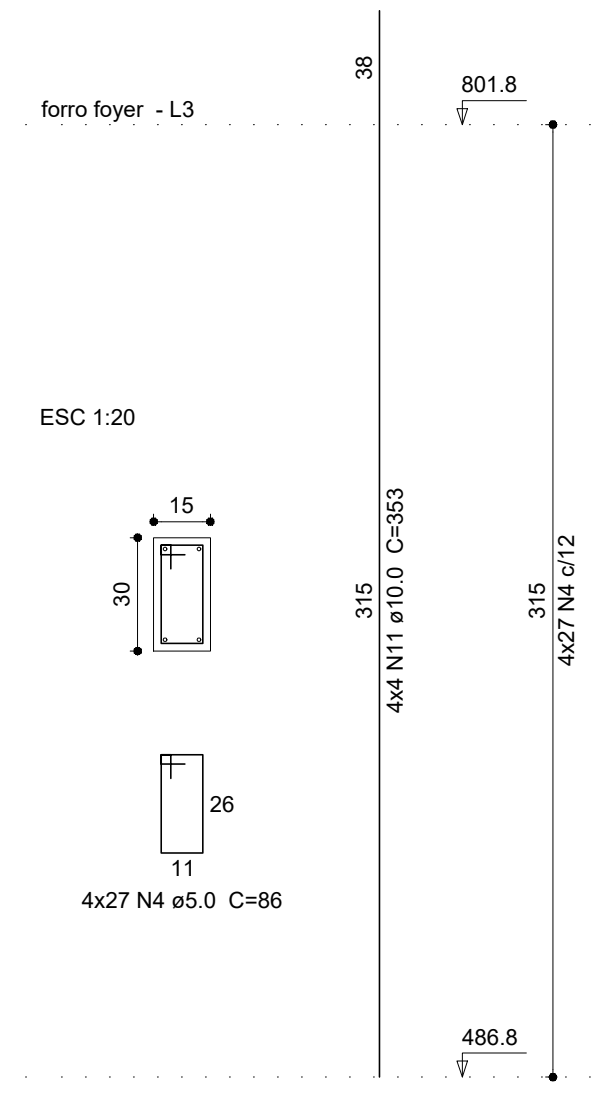
P04=P03=P02=P29



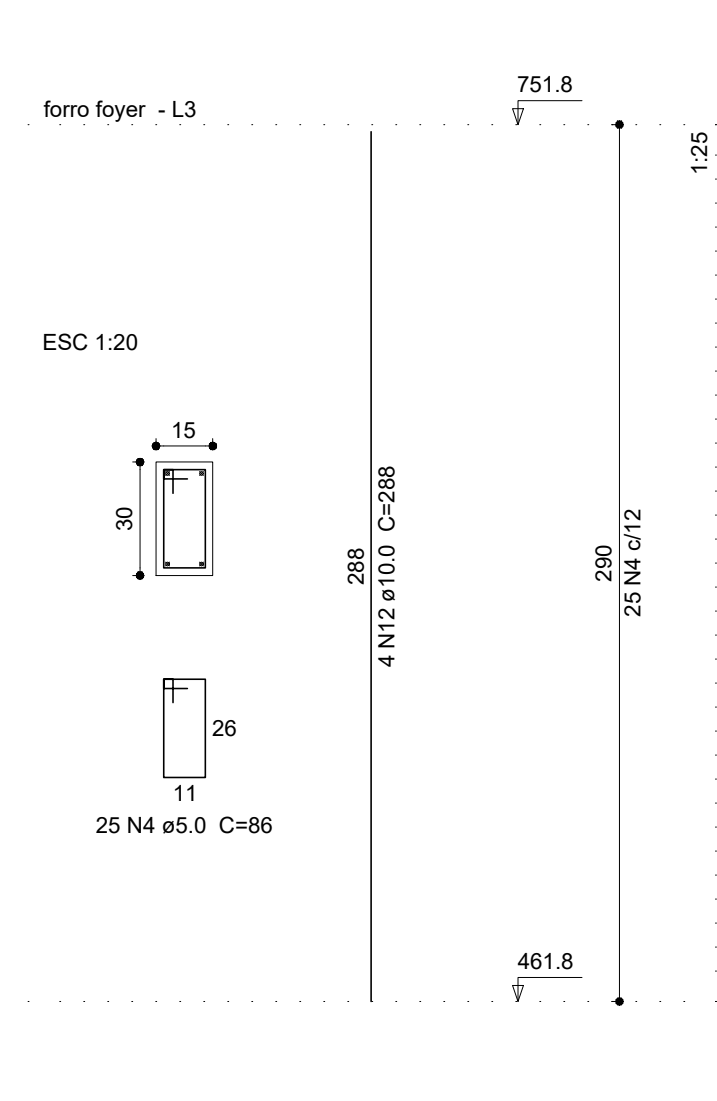
P01=P23=P60=P81



P20=P21=P64=P65

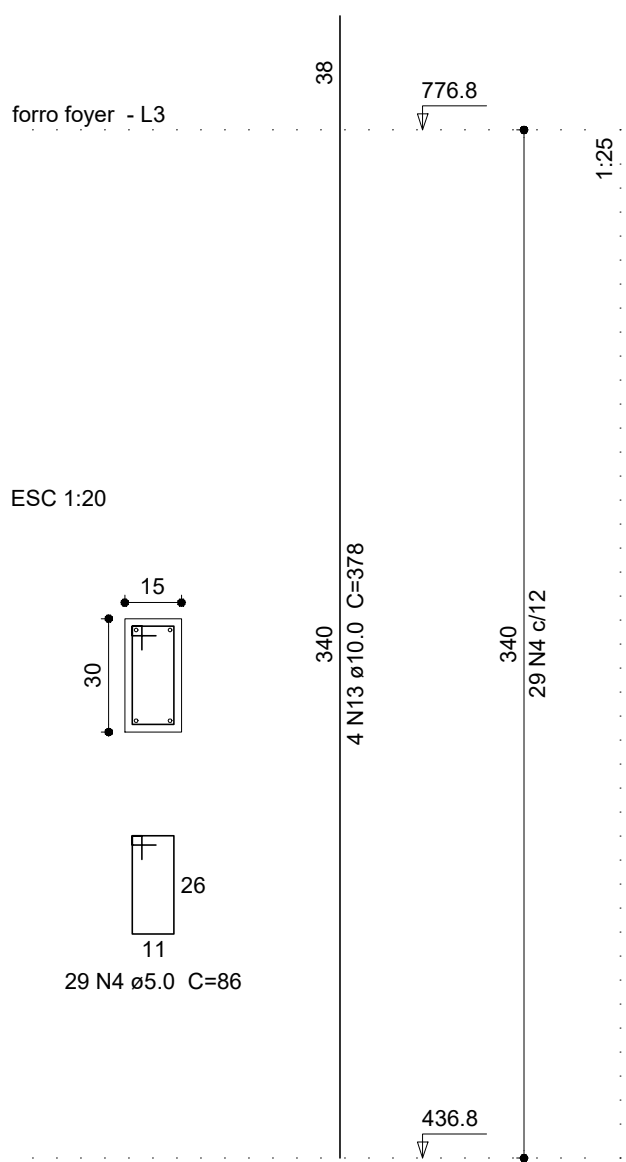


P22-A

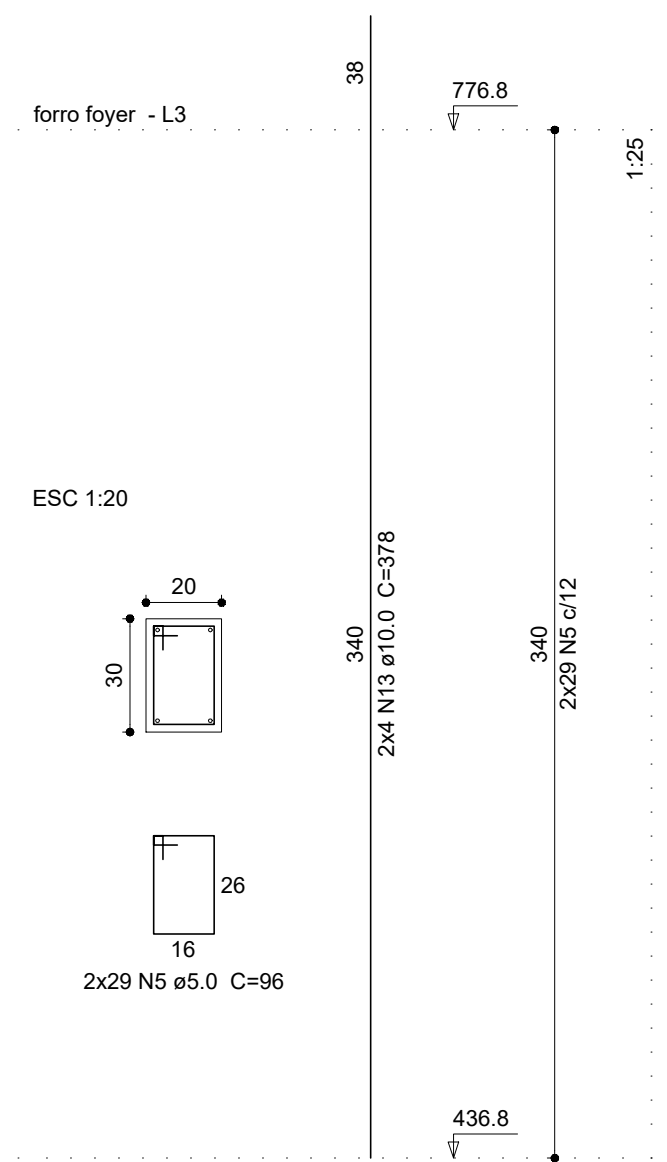


P22-B=P34=P33=P48=P47=P54=P53=P61

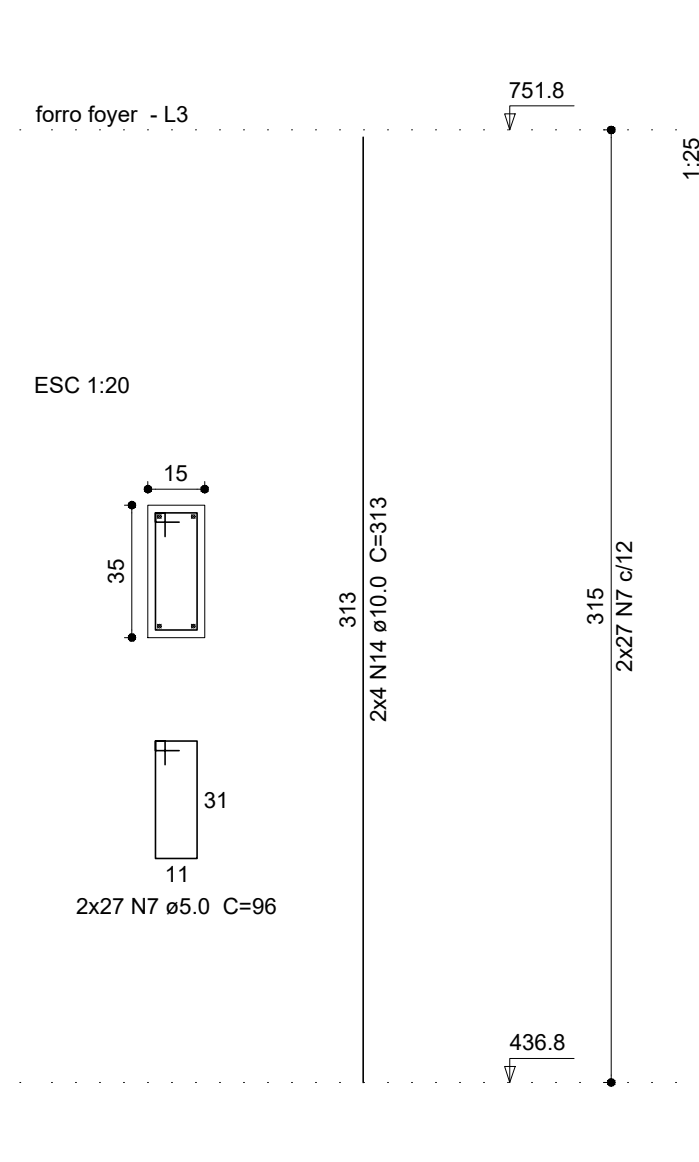
P26



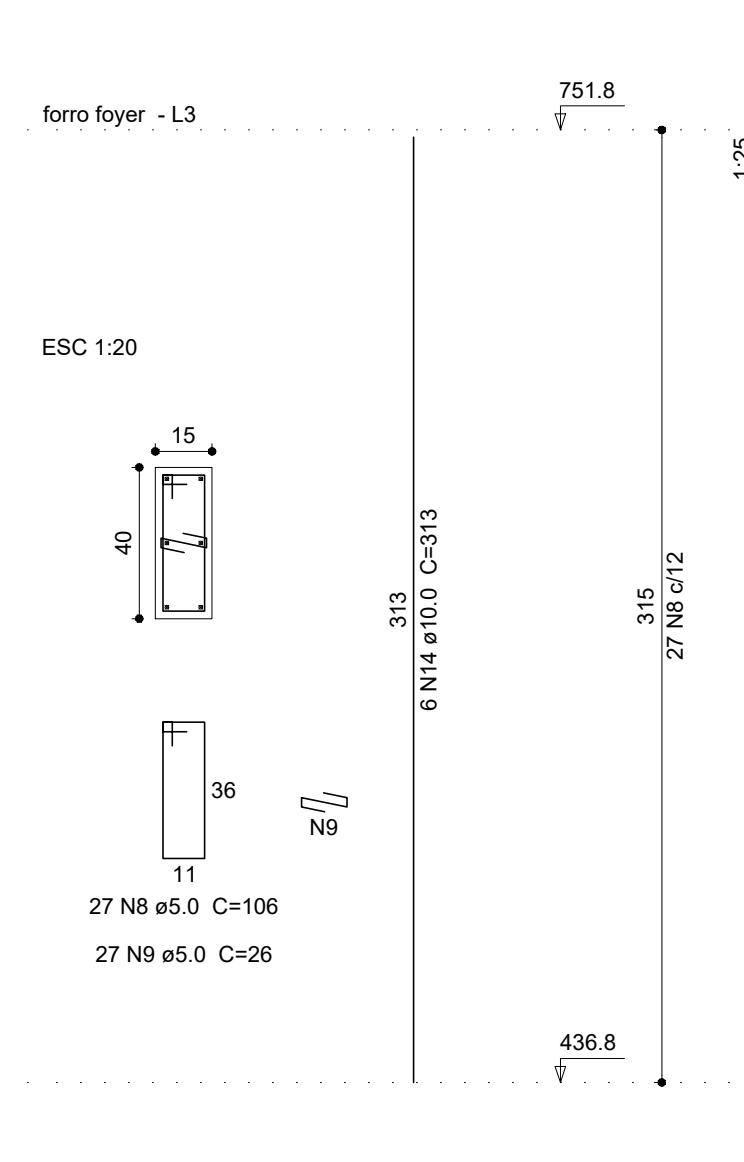
P25=P24



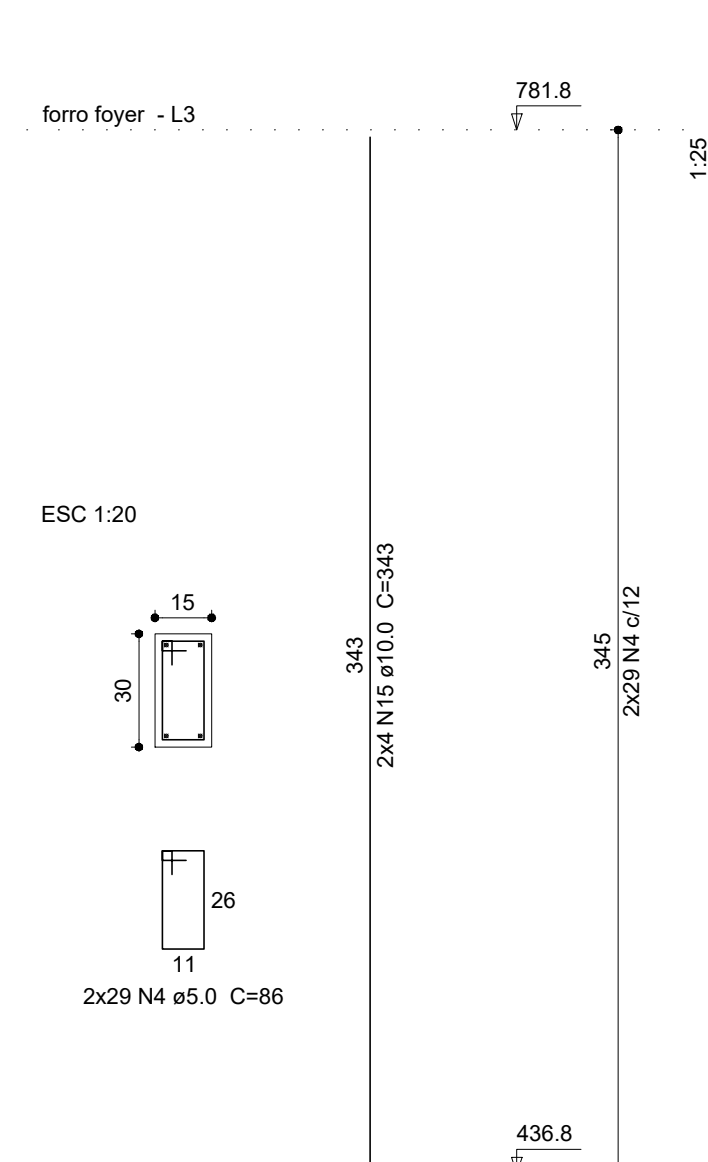
P31=P51



P30

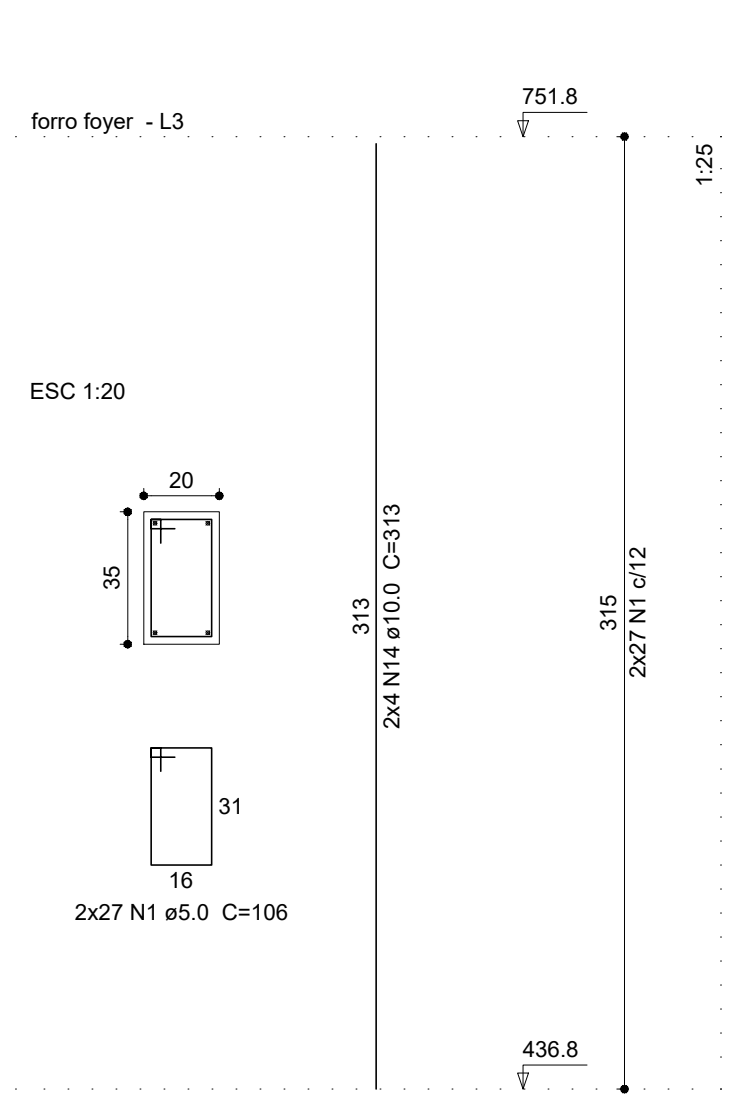


P28=P27

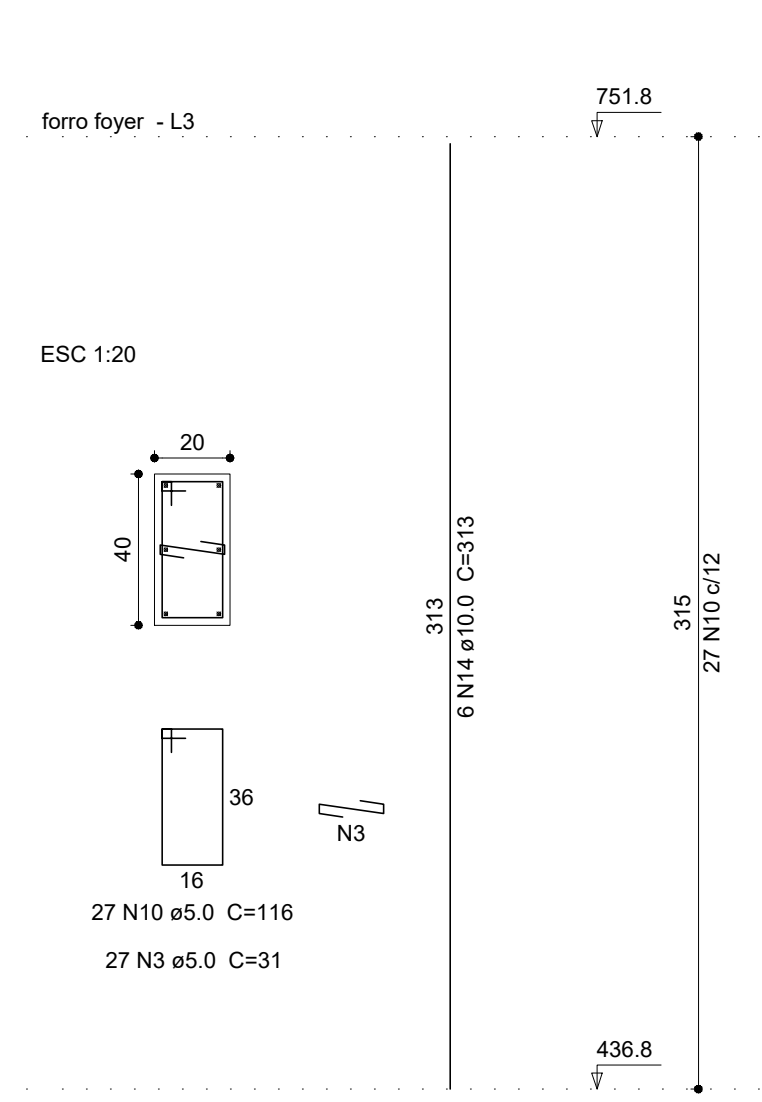


P50

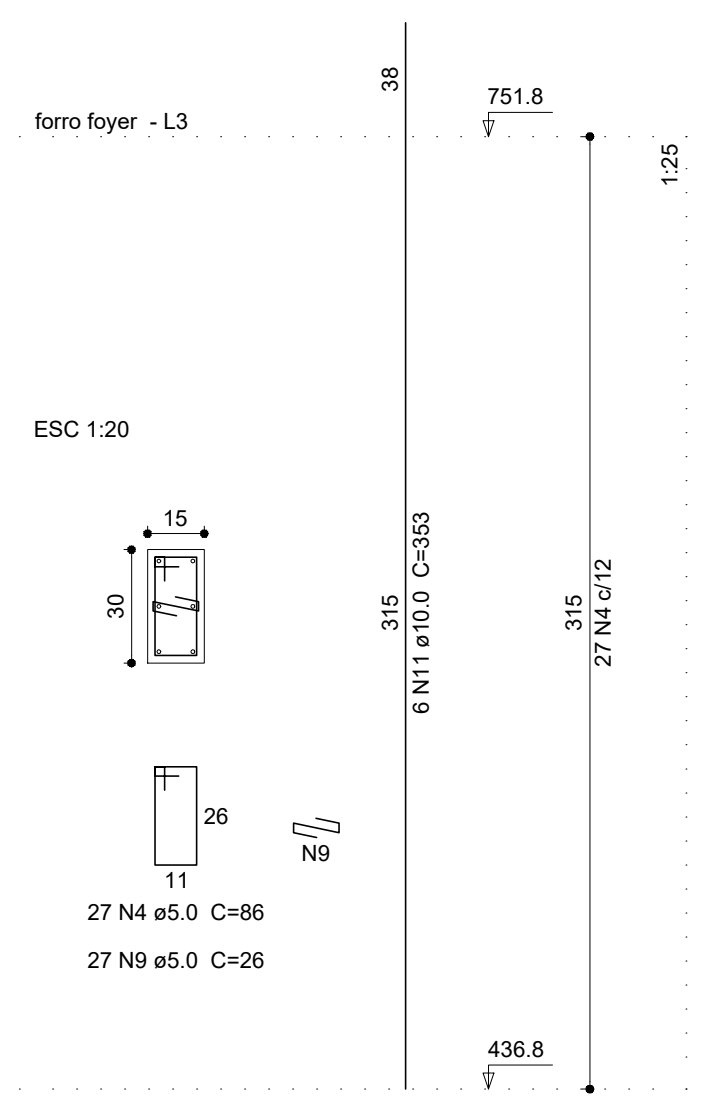
P37=P36



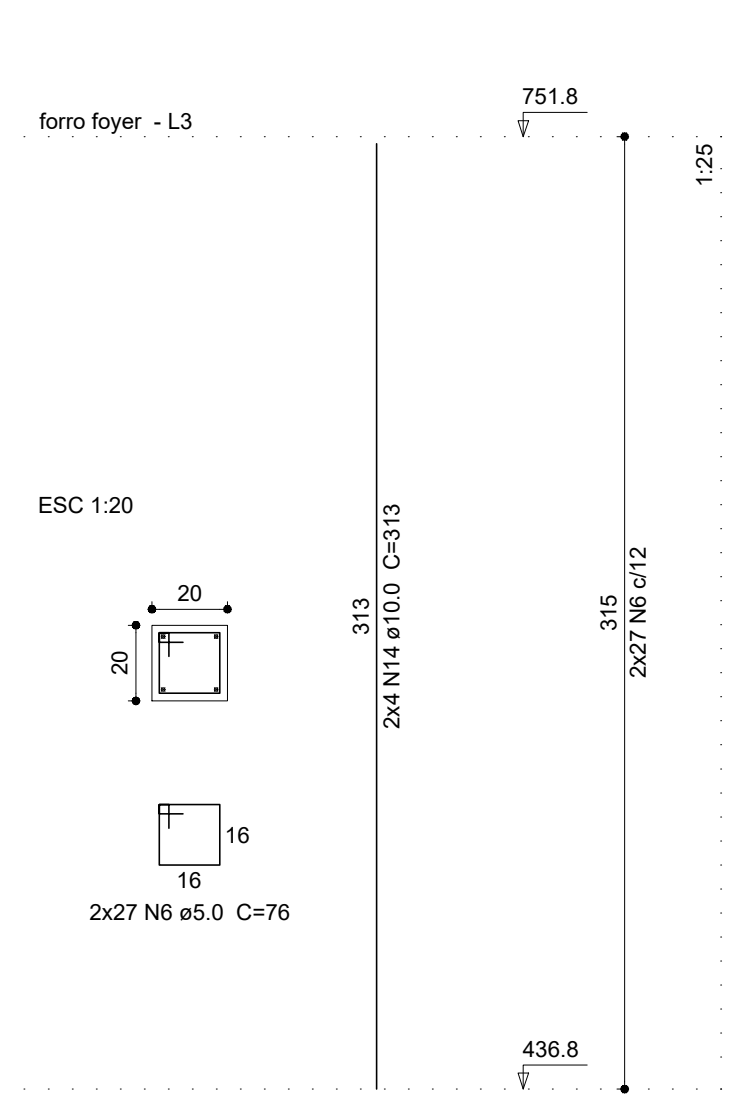
P35



P49



P58=P56



P55

Relação do aço

AÇO	N	DIAM	Q	UNIT (cm)	C.TOTAL (cm)
CA60	1	5.0	411	106	43566
	2	5.0	27	126	3402
	3	5.0	54	31	1674
	4	5.0	337	86	32852
	5	5.0	193	96	18528
	6	5.0	270	76	20520
	7	5.0	54	96	5184
	8	5.0	27	106	2862
	9	5.0	54	26	1404
	10	5.0	27	116	3132
	11	10.0	92	353	32476
	12	10.0	4	288	1152
	13	10.0	12	378	4536
	14	10.0	44	313	13772
	15	10.0	8	343	2744
	16	12.5	34	313	10642
	17	12.5	66	382	24616

Resumo do aço

AÇO	DIAM	C.TOTAL (m)	PESO + 10% (kg)
CA50	10.0	546.8	379
CA50	12.5	392.6	387.9
CA60	5.0	1331.2	234.3
PESO TOTAL			
CA50		766.9	
CA60		234.3	

Vol. de concreto total (C-25) = 9.85 m³

**Hernane Felipe Thomaz Soares**  
Engenheiro Civil  
CREA MT039531  
(65) 9 9801-8169  
**Loivo de Brum Castro**  
Gestor e Perito Ambiental  
CREA MT041731  
(65) 9 9985-1142  
**Mariza Thomaz**  
Desenhista projetista  
(65) 9 9805-3924  
deltaengenhariacnp@gmail.com  
Rua Goiás, 492NE, Sala 04, Centro, Campo Novo do Parecis-MT

CONTEÚDO:  
**ESTRUTURAL - DETALHES DOS PILARES**

ESCALA: INDICADA	DATA: SETEMBRO/2020	PRANCHA: 19/24
---------------------	------------------------	-------------------

OBRA/LOCAL:  
CONSTRUÇÃO  
Edificação educacional  
Rodovia estadual MT-235, km 12, Lote 01  
Zona Rural  
Campo Novo do Parecis - MT

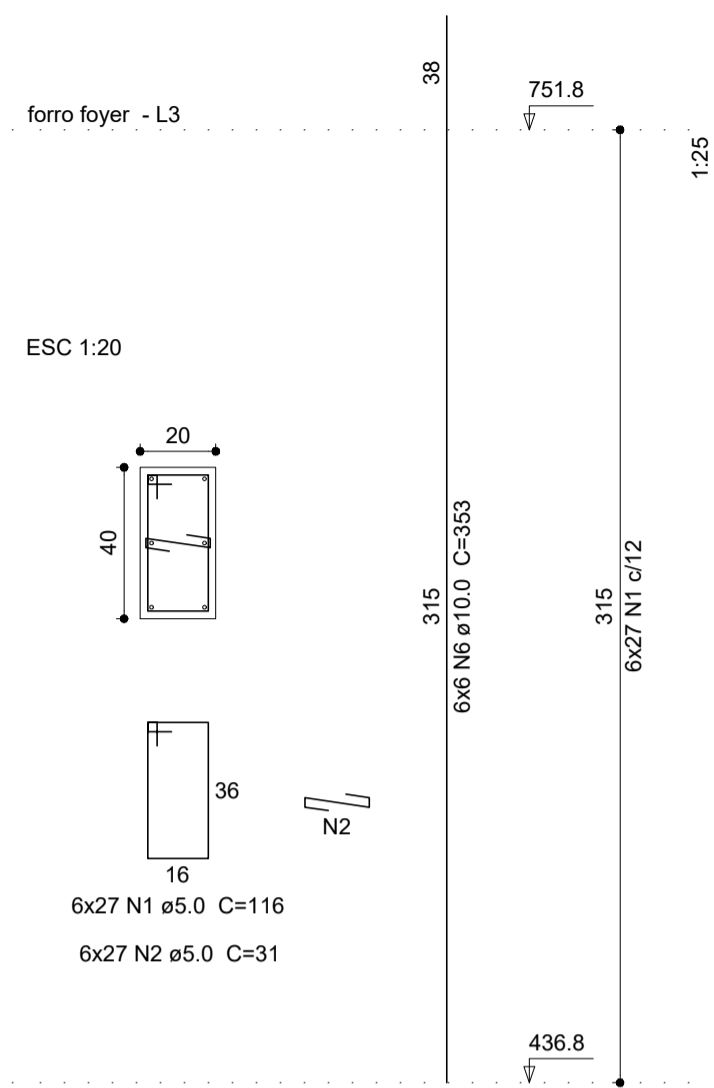
PROPRIETÁRIO:  
CENTRO FEDERAL DE EDUCAÇÃO  
TECNOLÓGICA DE CUIABÁ  
CNPJ: 73.883.316/0001-42

QUADRO DE ÁREAS:  
Área a da obra .....721,44 m²  
Área do terreno.....684.254,00 m²  
Taxa de ocupação.....0,11%

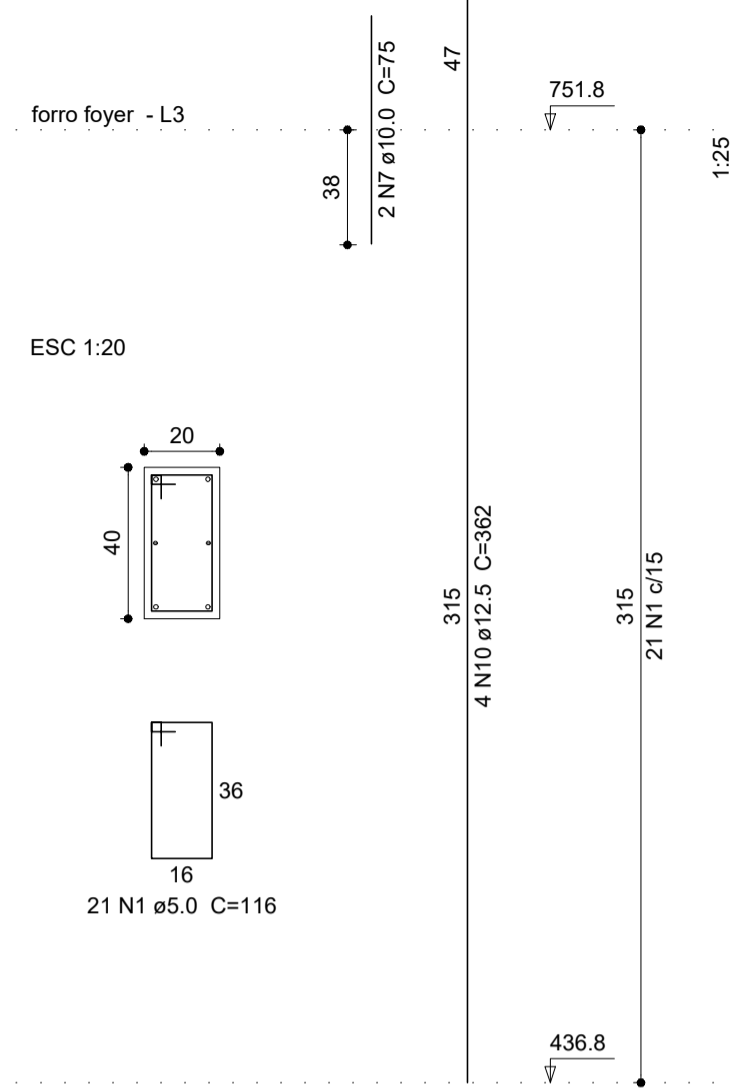
RESPONSÁVEL TÉCNICO:  
HERNANE FELIPE THOMAZ SOARES  
Engº Civil - CREA MT039531

APROVAÇÃO:

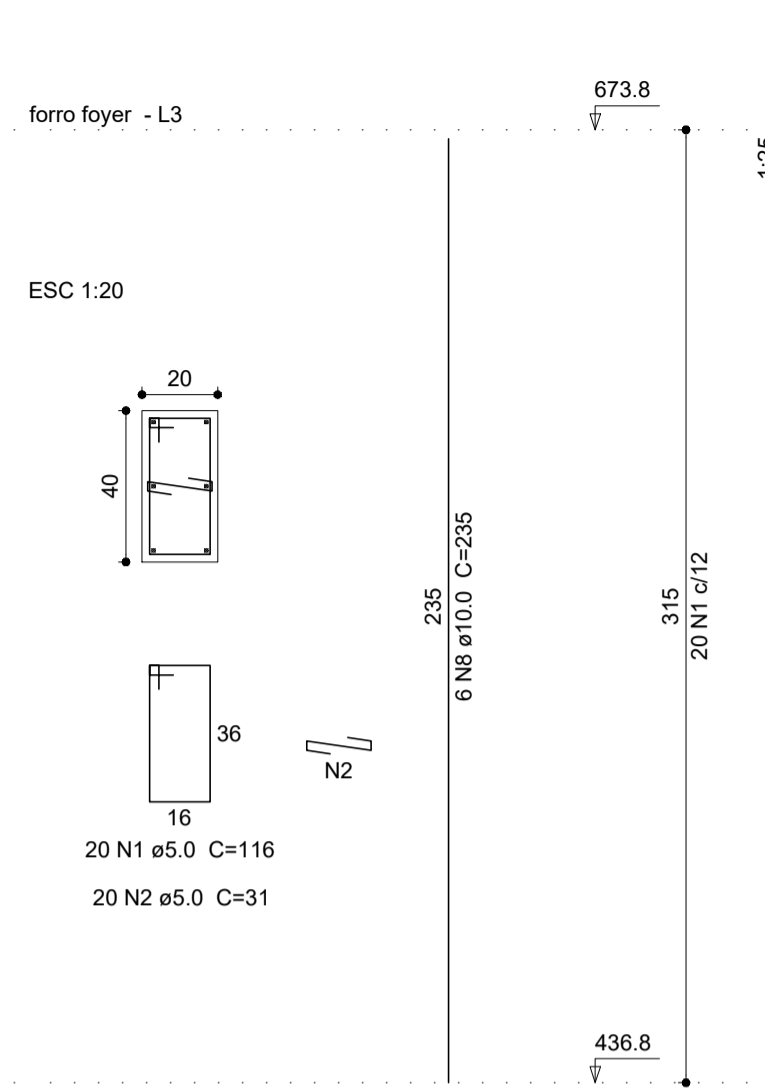
P17=P06=P05=P71=P70=P69



P79



P16



Relação do aço

AÇO	N	DIAM	Q	UNIT (cm)	C.TOTAL (cm)
CA60	1	5.0	203	116	23548
	2	5.0	182	31	5642
	3	5.0	74	258	19092
	4	5.0	370	27	9990
	5	5.0	21	106	2226
CA50	6	10.0	36	353	12708
	7	10.0	2	75	150
	8	10.0	6	235	1410
	9	10.0	28	438	12264
	10	12.5	8	362	2896

Resumo do aço

AÇO	DIAM	C.TOTAL (m)	PESO + 10 % (kg)
CA50	10.0	265.32	183.9
	12.5	28.96	31.85
CA60	5.0	604.98	106.5
PESO TOTAL			
CA50		215.75	
CA60		106.5	

Vol. de concreto total (C-25) = 3.86 m³



**Hernane Felipe Thomaz Soares**

Engenheiro Civil  
CREA MT039531  
(65) 9 9801-8169

**Loivo de Brum Castro**

Gestor e Perito Ambiental  
CREA MT041731  
(65) 9 9985-1142

**Mariza Thomaz**

Desenhista projetista  
(65) 9 9805-3924

deltaengenhariacnp@gmail.com  
Rua Goiás, 492NE, Sala 04, Centro, Campo Novo do Parecis-MT

CONTEÚDO:

**ESTRUTURAL - DETALHES DOS PILARES**

ESCALA:

INDICADA

DATA:

SETEMBRO/2020

PRANCHA:

20/24

OBRA/LOCAL:

CONSTRUÇÃO  
Edificação educacional

Rodovia estadual MT-235, km 12, Lote 01

Zona Rural

Campo Novo do Parecis - MT

PROPRIETÁRIO:

**CENTRO FEDERAL DE EDUCAÇÃO  
TECNOLÓGICA DE CUIABÁ**  
CNPJ: 73.883.316/0001-42

QUADRO DE ÁREAS:

Área a da obra .....721,44 m²

Área do terreno.....684.254,00 m²

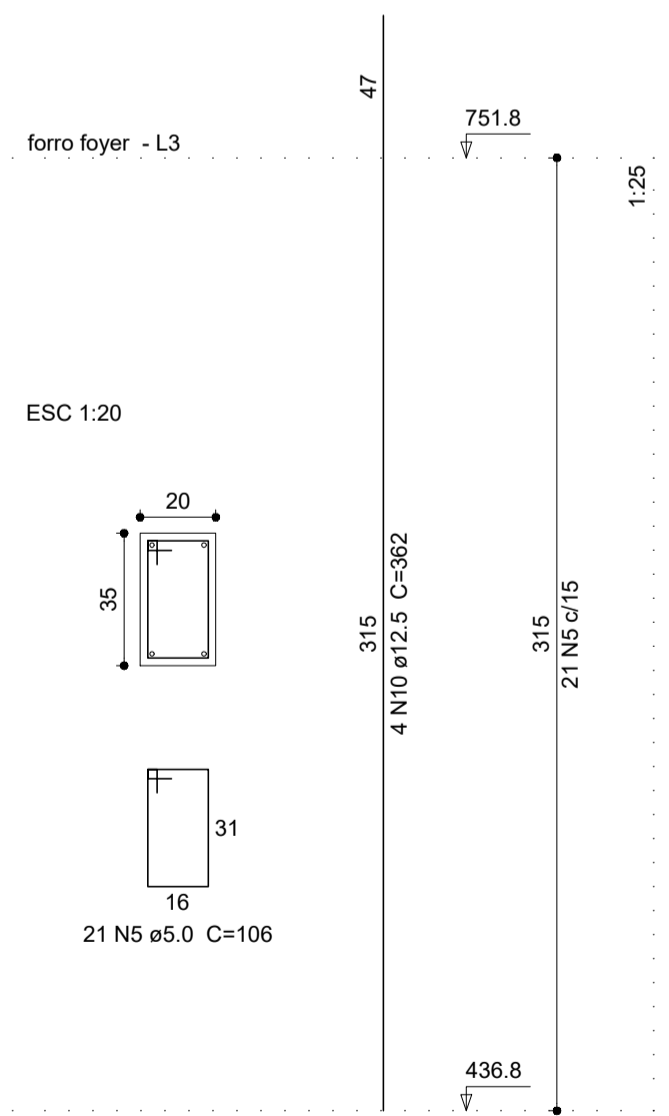
Taxa de ocupação.....0,11%

RESPONSÁVEL TÉCNICO:

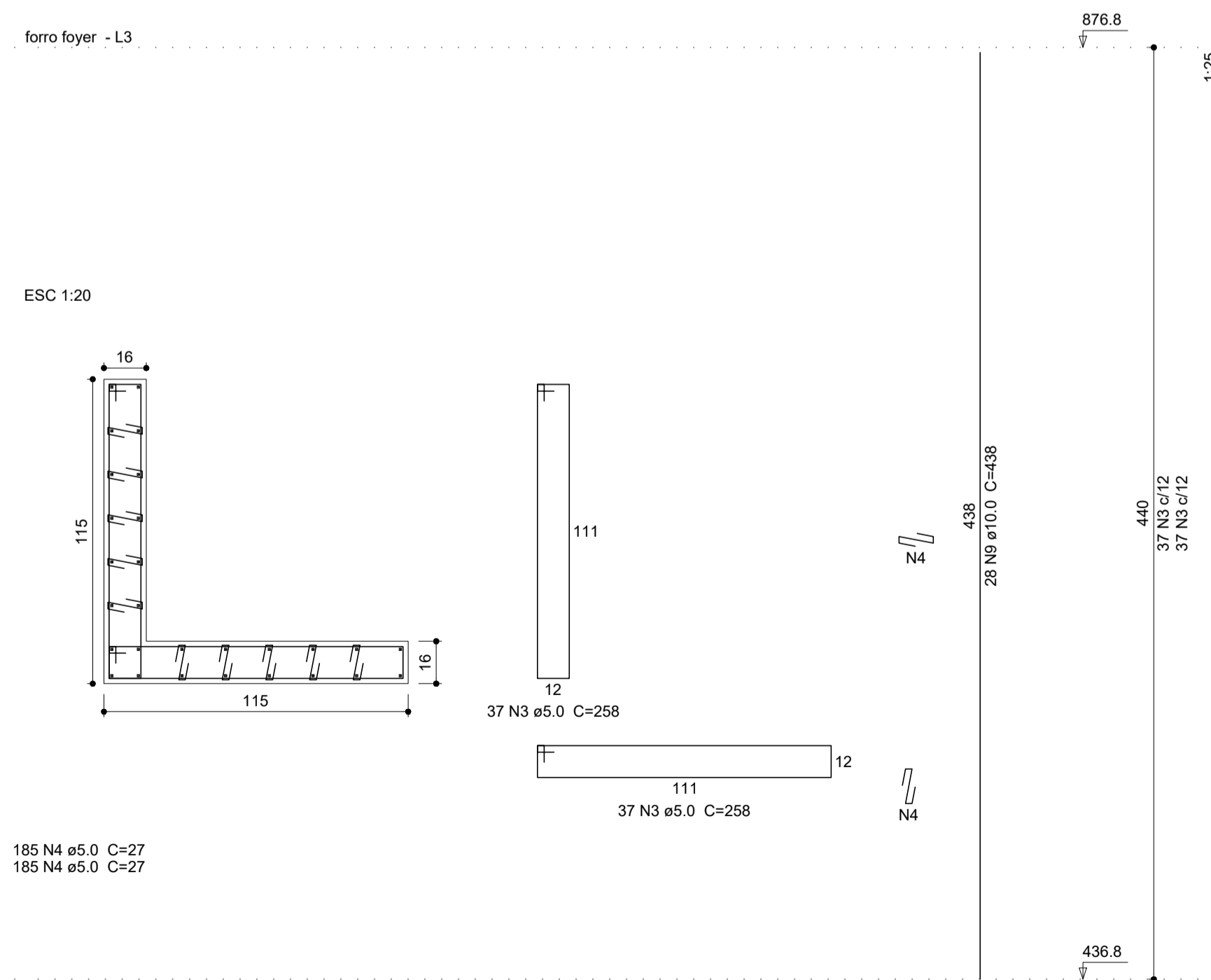
**HERNANE FELIPE THOMAZ SOARES**  
Engº Civil - CREA MT039531

APROVAÇÃO:

P15

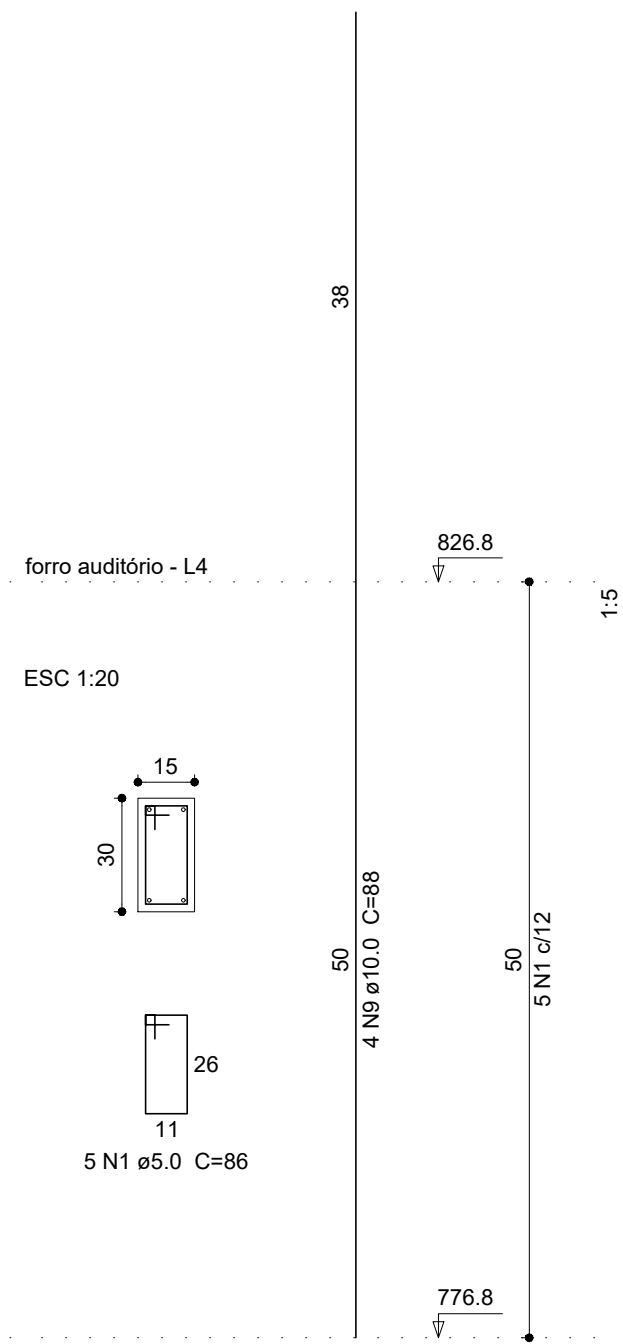


P82

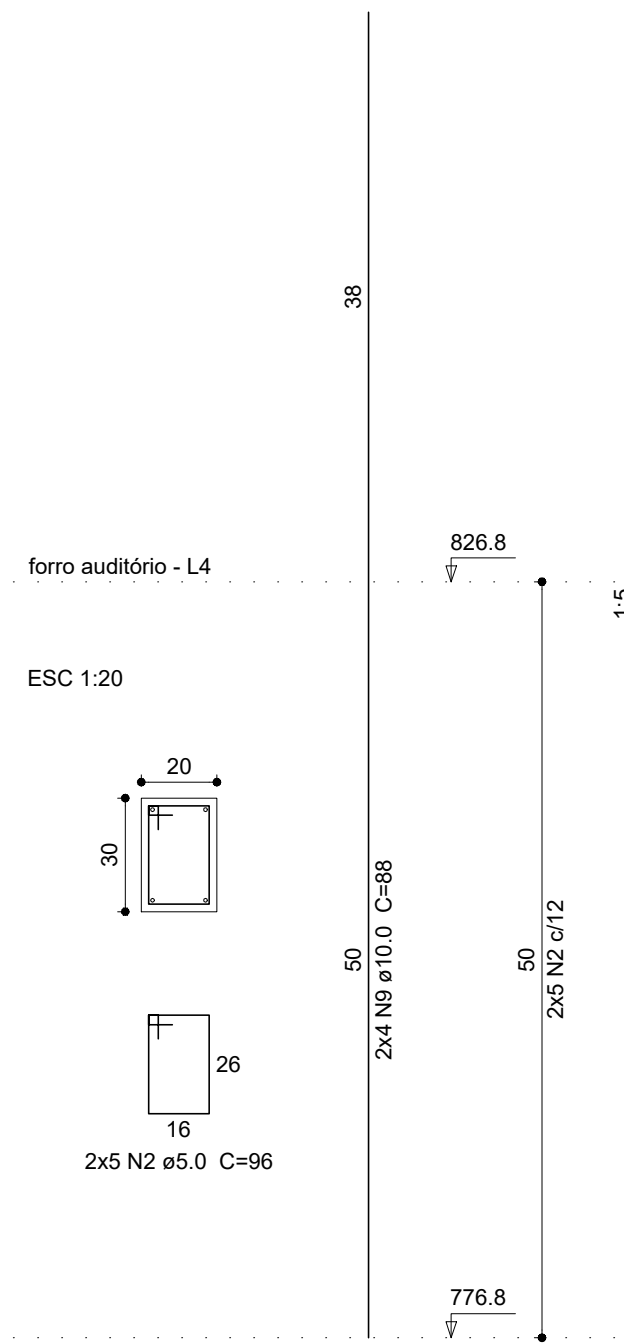


185 N4 ø5.0 C=27  
185 N4 ø5.0 C=27

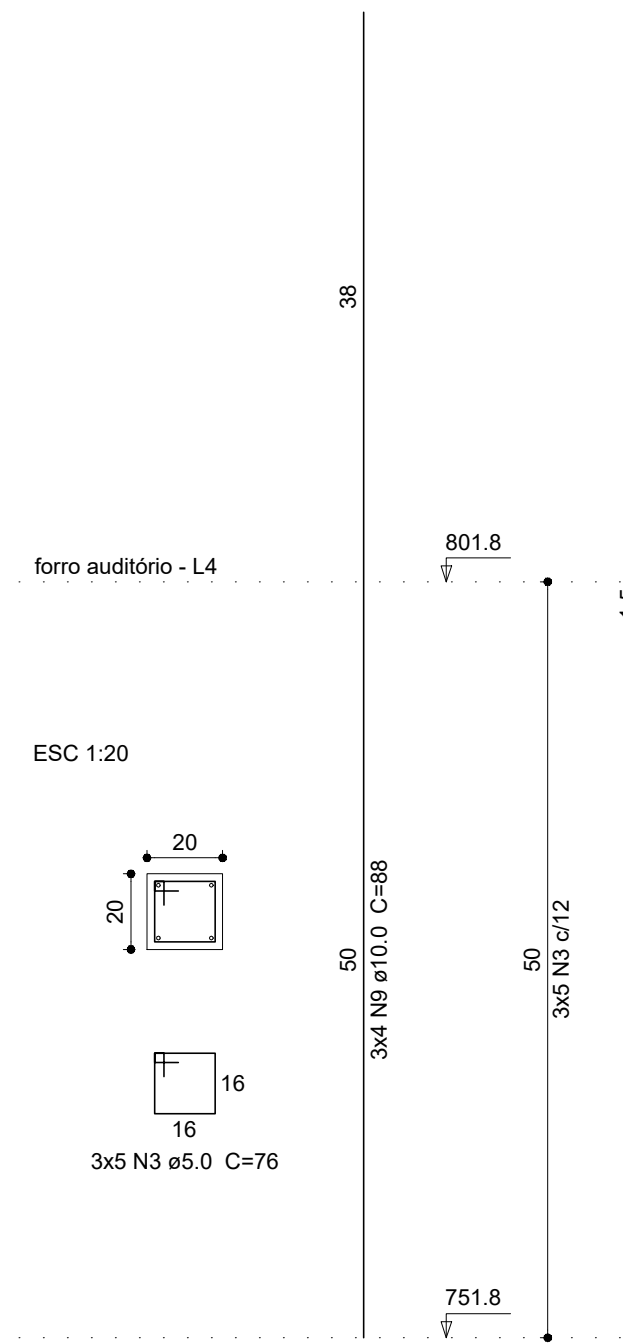
P26



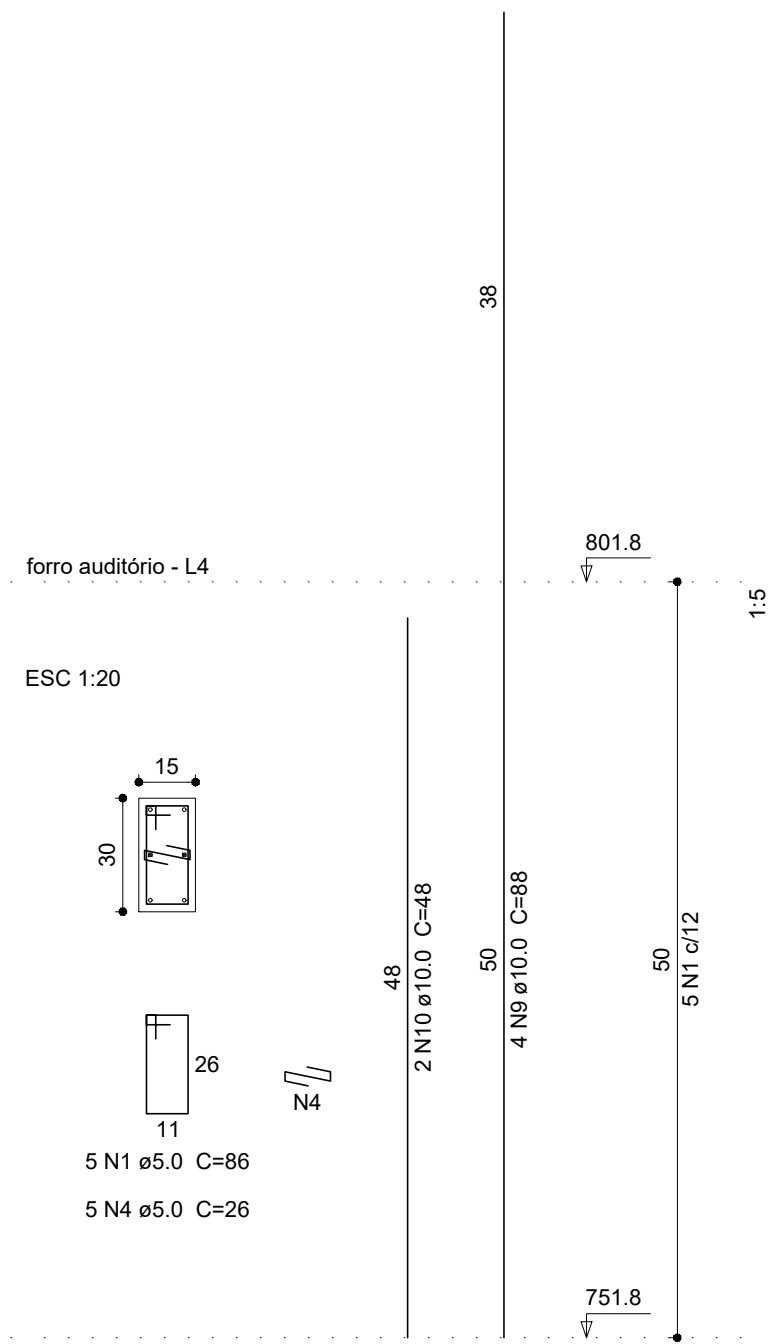
P25=P24



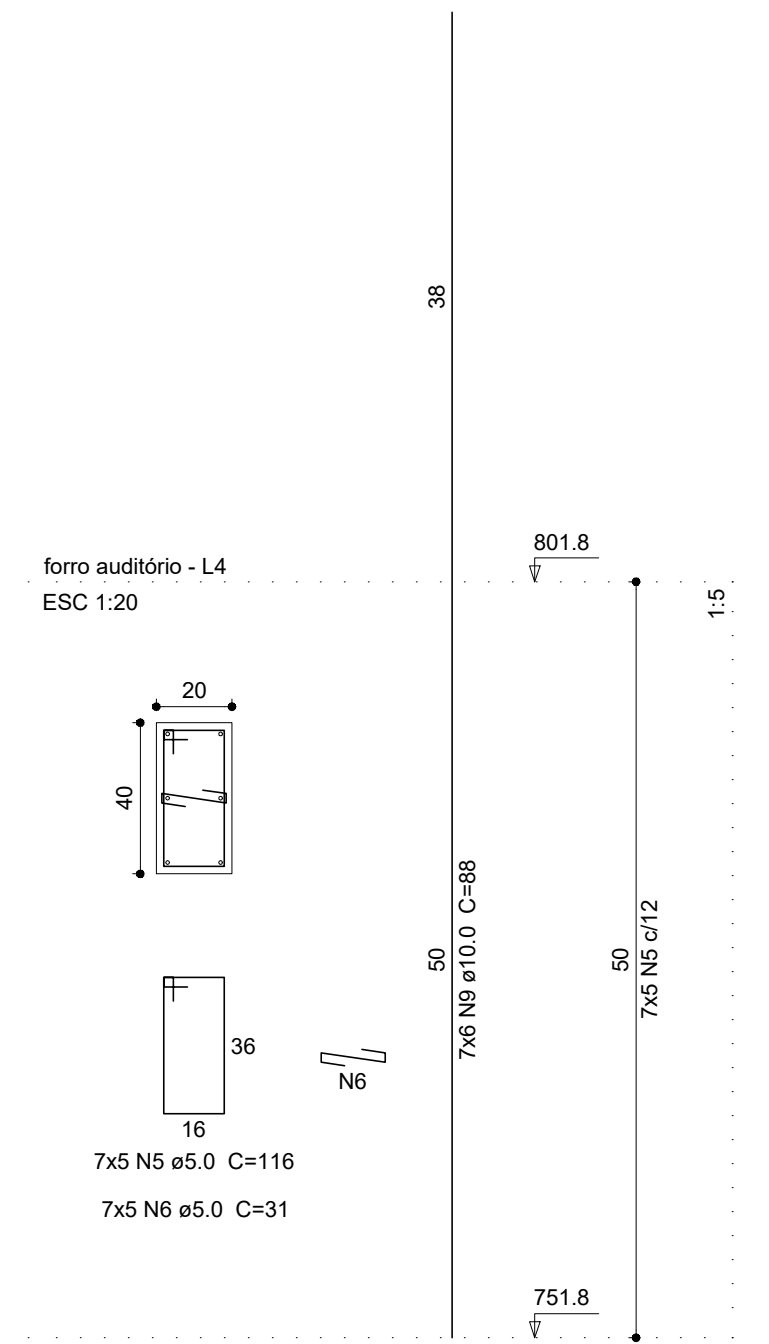
P34=P48=P54



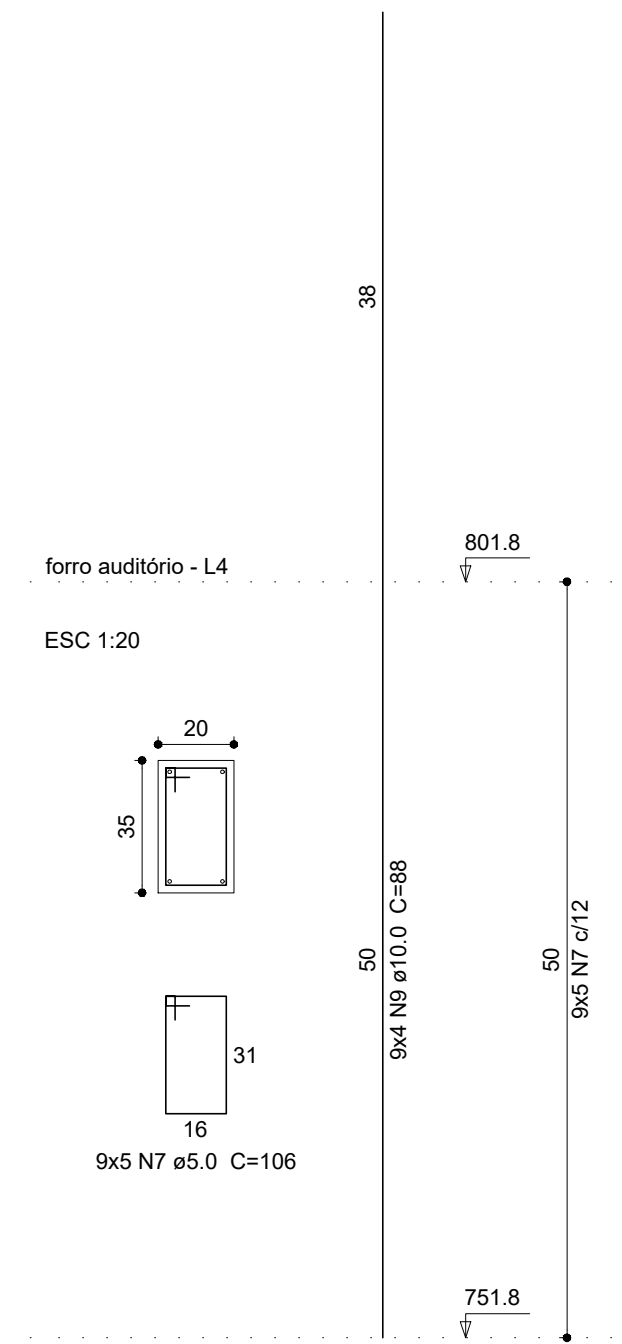
P49



P17=P06=P05=P79=P71=P70=P69



P15=P13=P12=P11=P80=P78=P77=P76=P75



Relação do aço

AÇO	N	DIAM	Q	UNIT (cm)	C.TOTAL (cm)
CA60	1	5.0	38	96	3238
	2	5.0	30	96	2880
	3	5.0	30	76	2280
	4	5.0	5	26	130
	5	5.0	35	116	4060
	6	5.0	44	31	1364
	7	5.0	45	106	4770
	8	5.0	5	126	630
CA50	9	10.0	144	88	12672
	10	10.0	22	48	1056
	11	10.0	16	8	128
	12	12.5	4	97	388

Resumo do aço

AÇO	DIAM	C.TOTAL (m)	PESO + 10 % (kg)
CA50	10.0	138.5	96
CA60	5.0	193.8	4.3
<b>PESO TOTAL</b>			<b>34.1</b>
CA50	100.3		
CA60	34.1		

Vol. de concreto total (C-25) = 1.17 m³

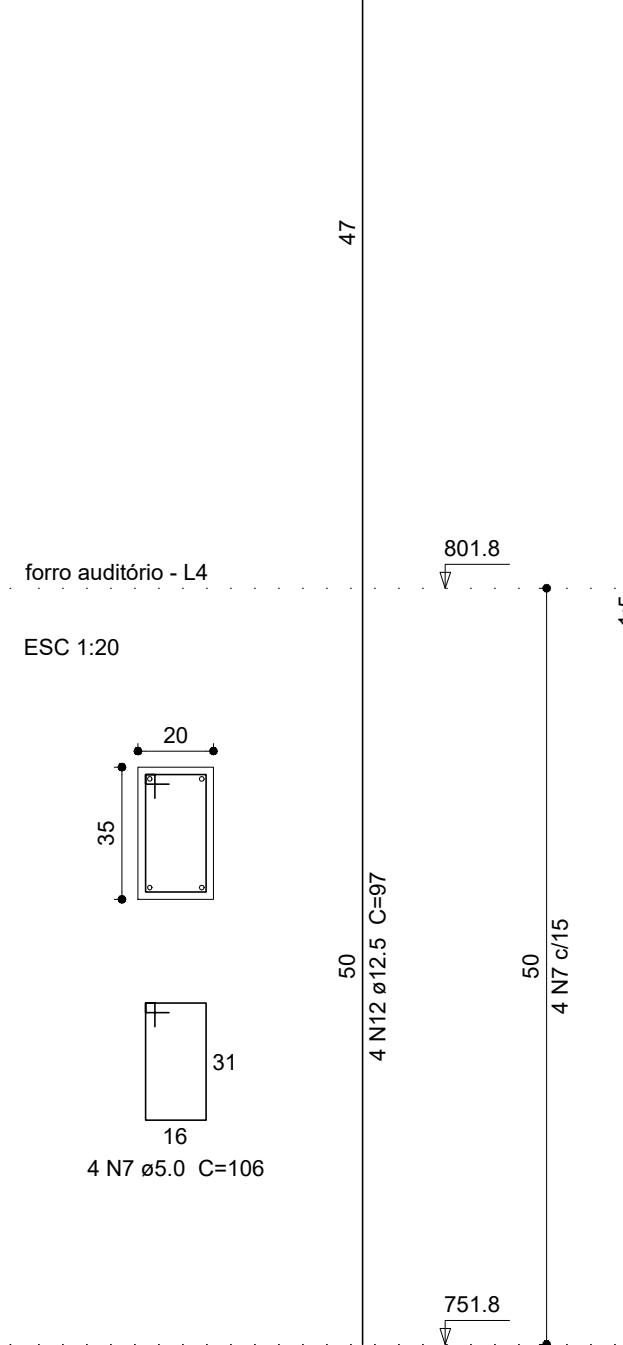
**Hernane Felipe Thomaz Soares**  
Engenheiro Civil  
CREA MT039531  
(65) 9 9801-8169

**Loivo de Brum Castro**  
Gestor e Perito Ambiental  
CREA MT041731  
(65) 9 9985-1142

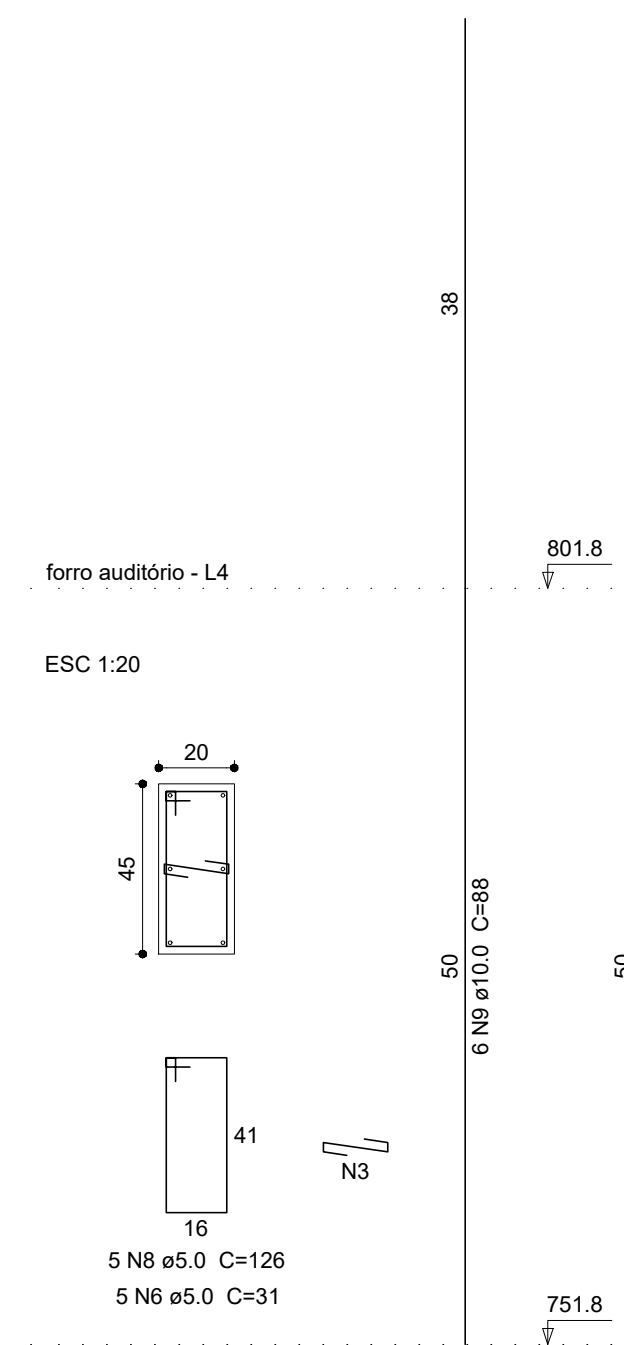
**Mariza Thomaz**  
Desenhista projetista  
(65) 9 9805-3924  
deltaengenhariacnp@gmail.com

Rua Goiás, 492NE, Sala 04, Centro, Campo Novo do Parecis-MT

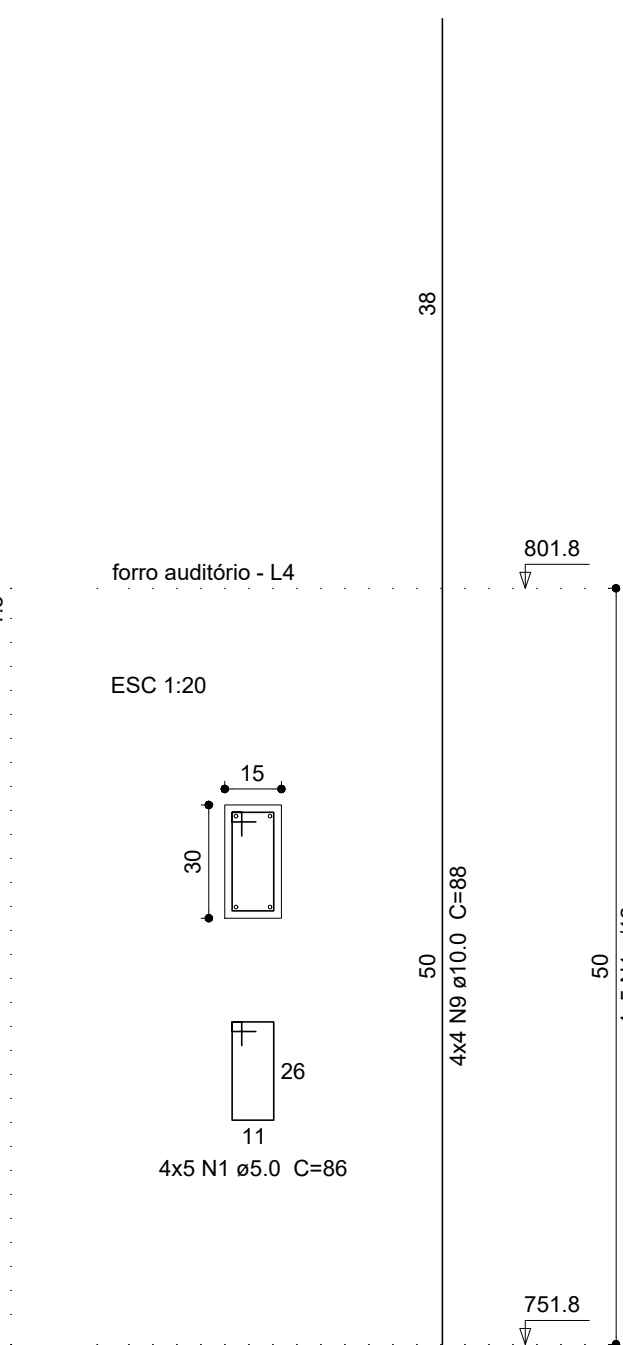
P14



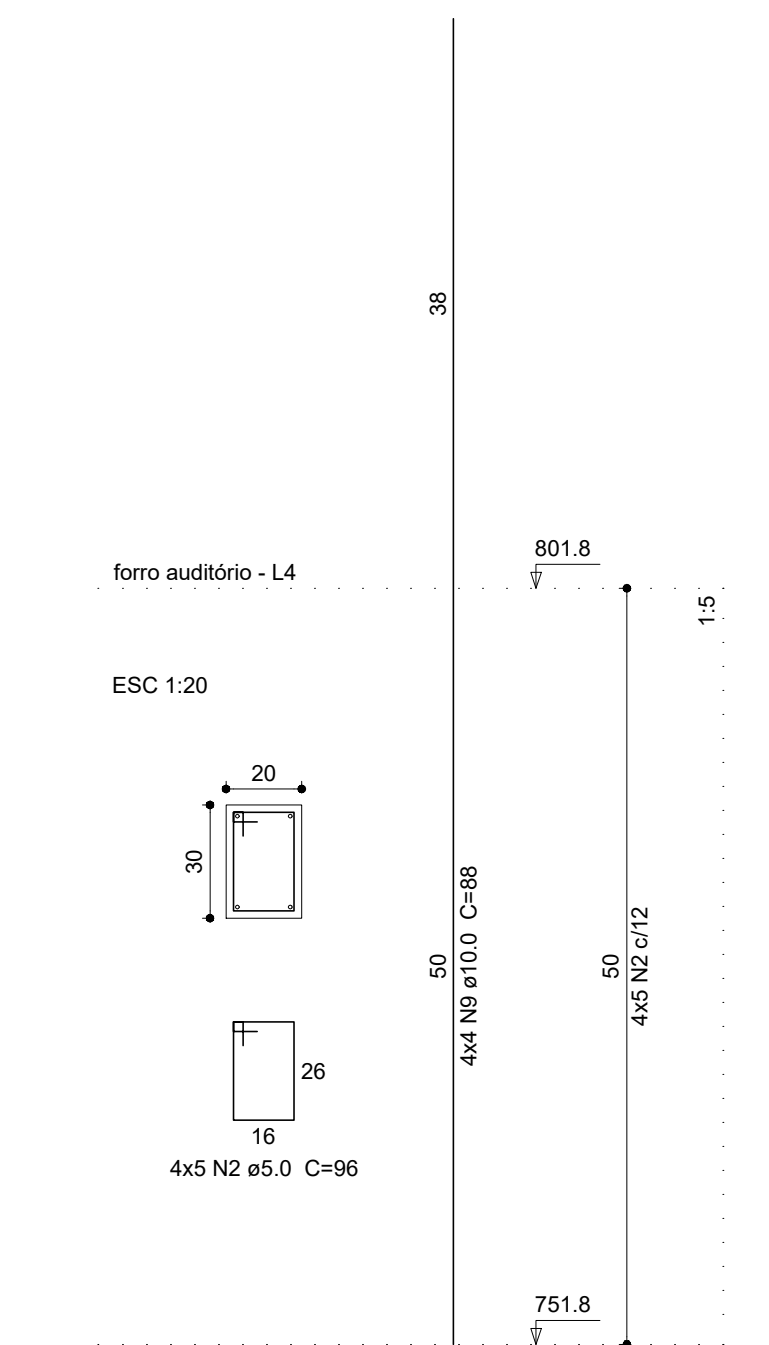
P07



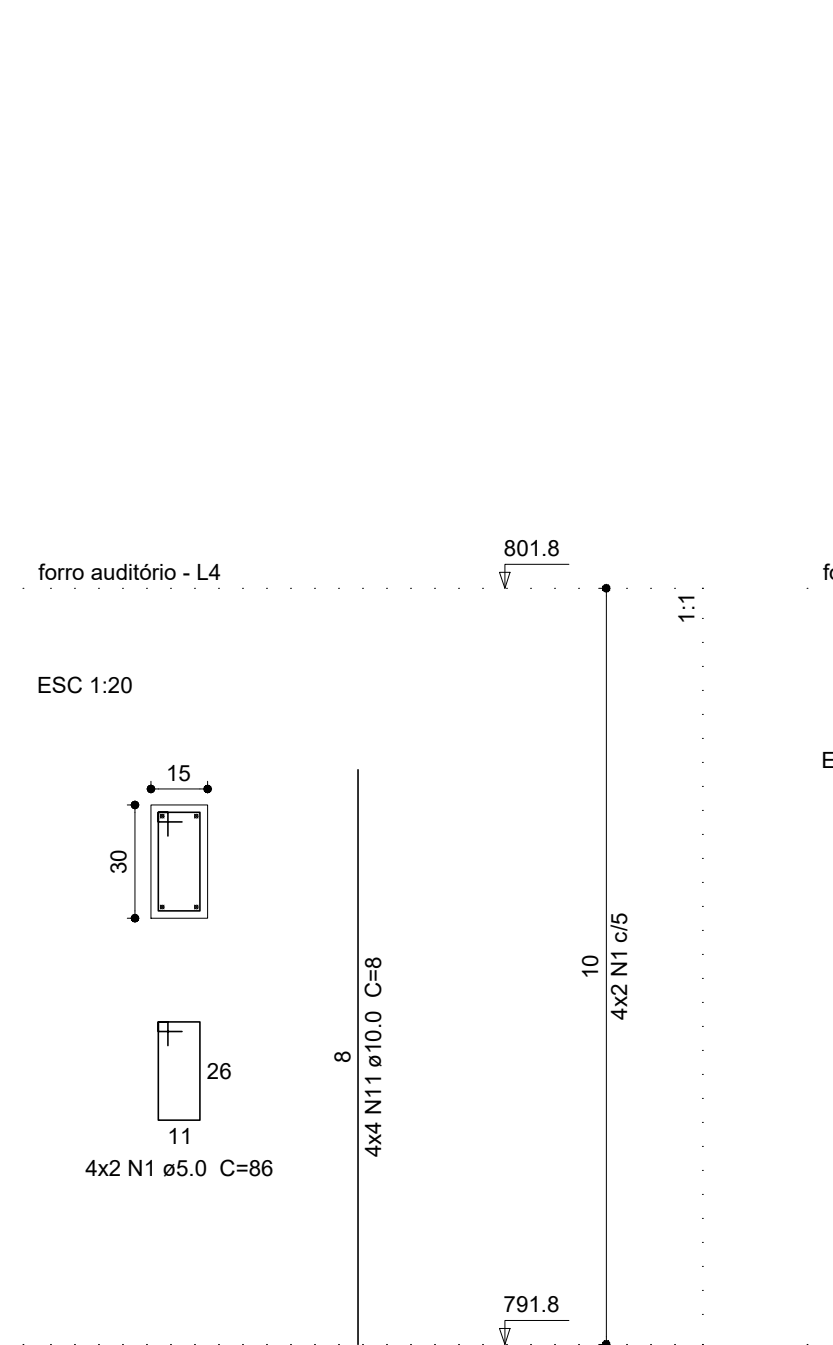
P04=P03=P02=P29



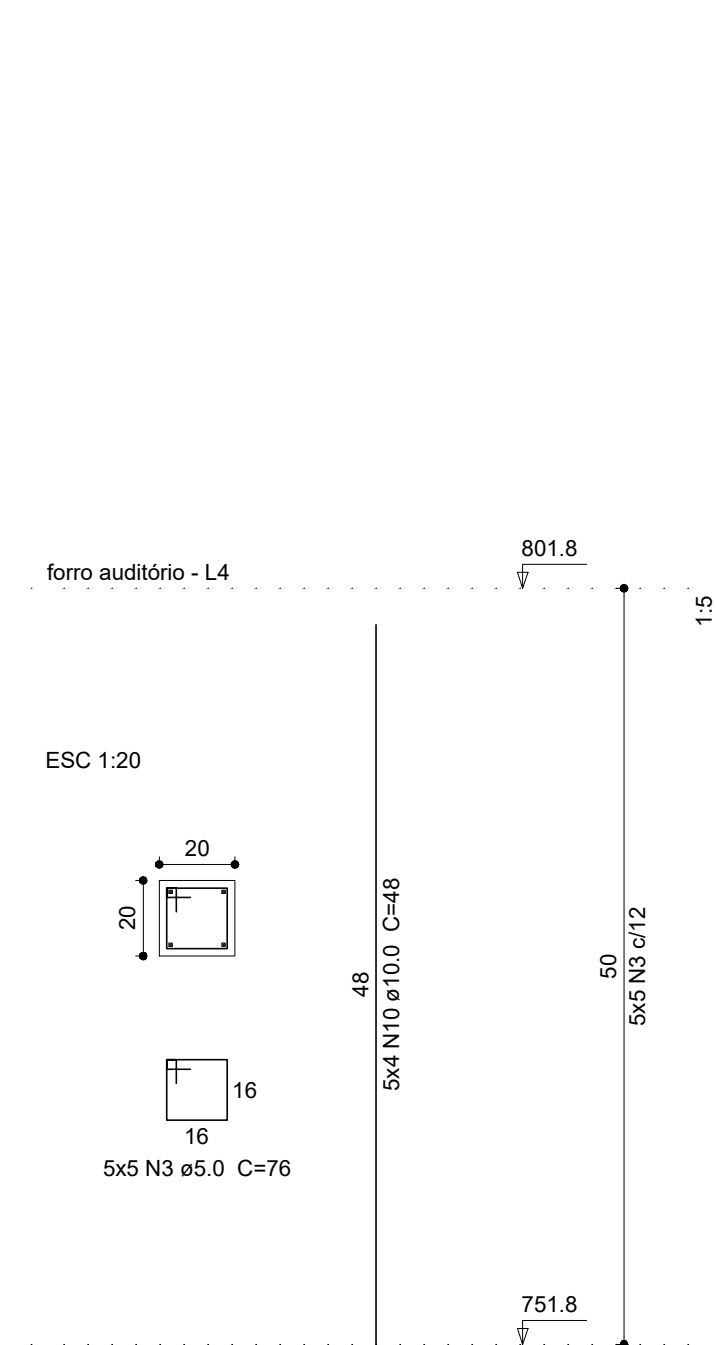
P01=P23=P60=P81



P20=P21=P64=P65



P22-B=P33=P47=P53=P61



CONTEÚDO:  
**ESTRUTURAL - DETALHES DOS PILARES**

ESCALA: INDICADA	DATA: SETEMBRO/2020	PRANCHA: 21/24
---------------------	------------------------	-------------------

OBRA/LOCAL:  
CONSTRUÇÃO  
Edificação educacional  
Rodovia estadual MT-235, km 12, Lote 01  
Zona Rural  
Campo Novo do Parecis - MT

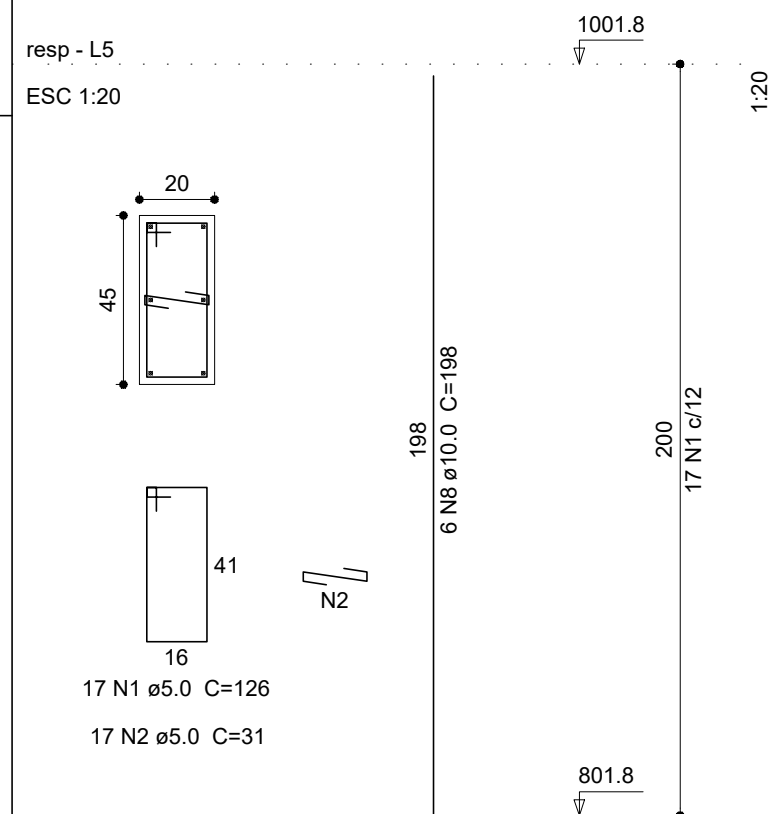
PROPRIETÁRIO:  
CENTRO FEDERAL DE EDUCAÇÃO TECNOLÓGICA DE CUIABÁ  
CNPJ: 73.883.316/0001-42

RESPONSÁVEL TÉCNICO:  
HERNANE FELIPE THOMAZ SOARES  
Engº Civil - CREA MT039531

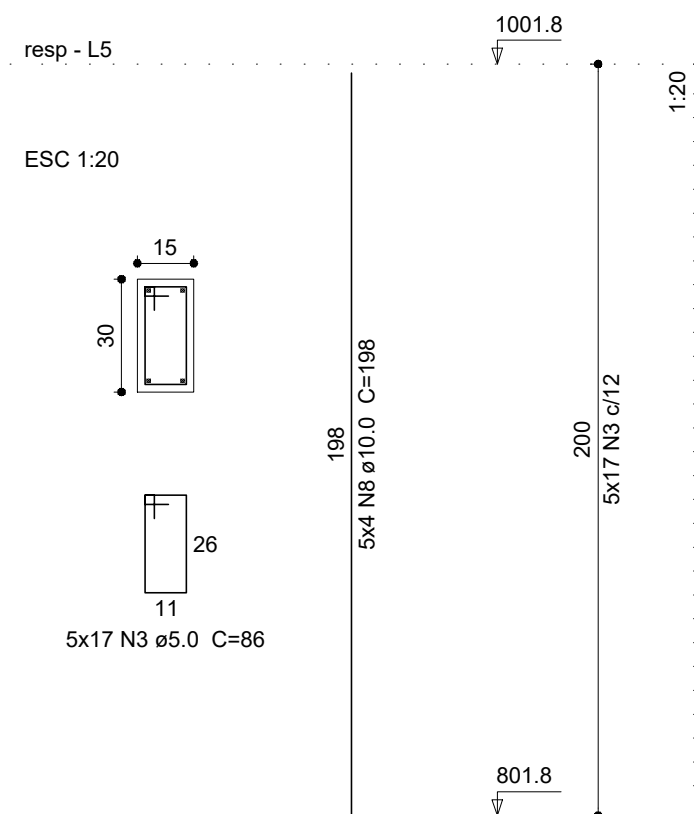
QUADRO DE ÁREAS:  
Área a da obra .....721,44 m²  
Área do terreno.....684.254,00 m²  
Taxa de ocupação.....0,11%

APROVAÇÃO:

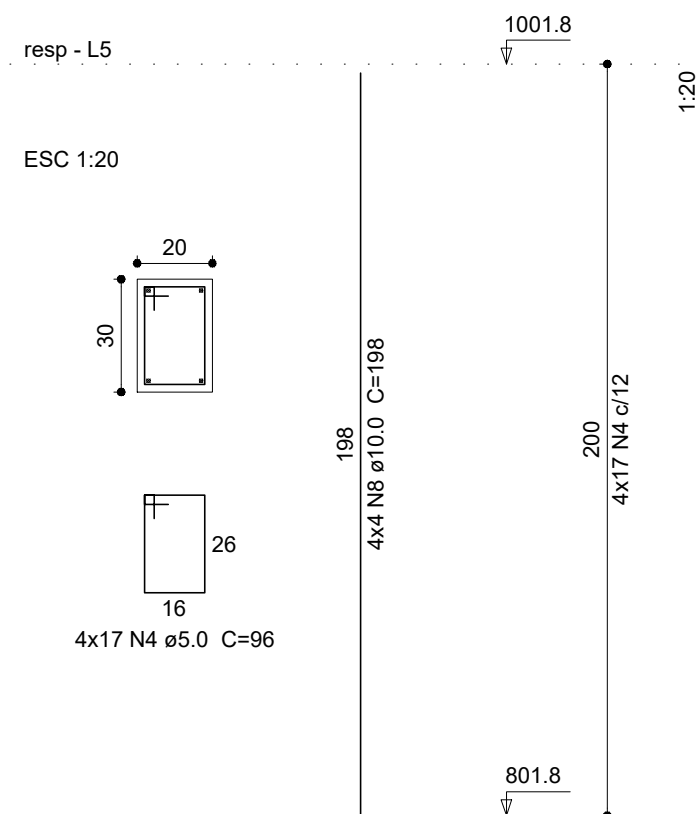
P07



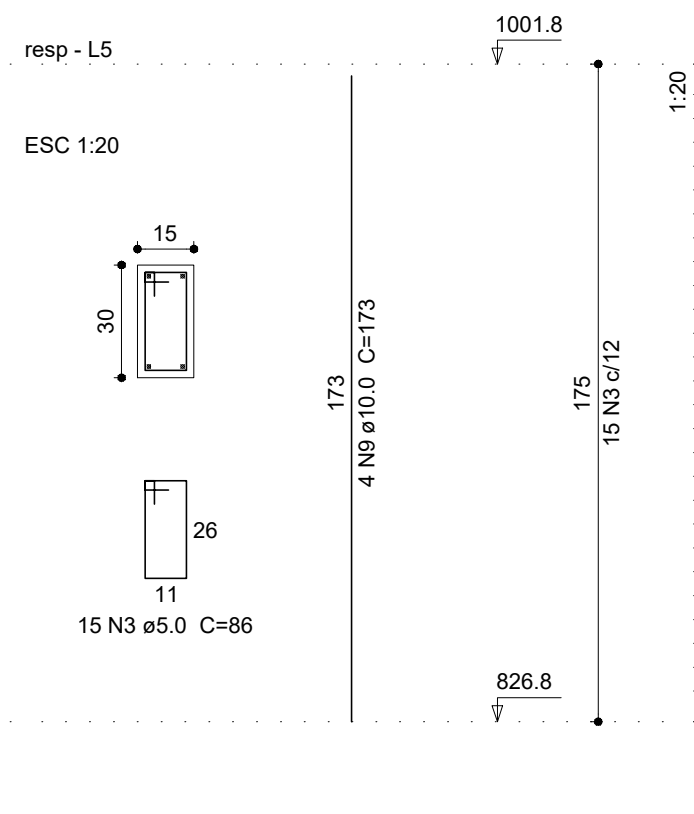
P04=P03=P02=P29=P49



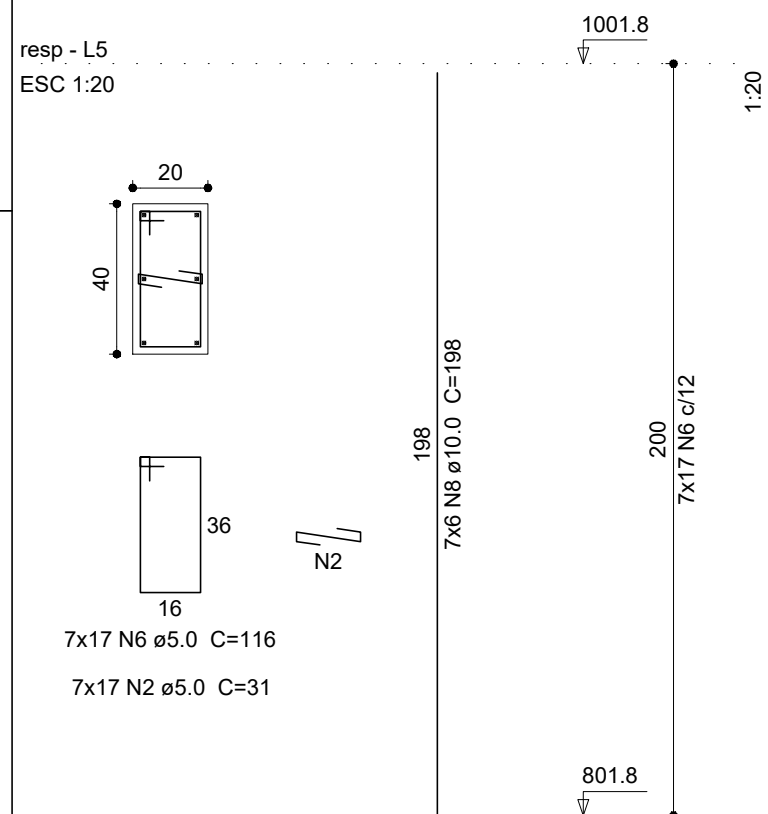
P01=P23=P60=P81



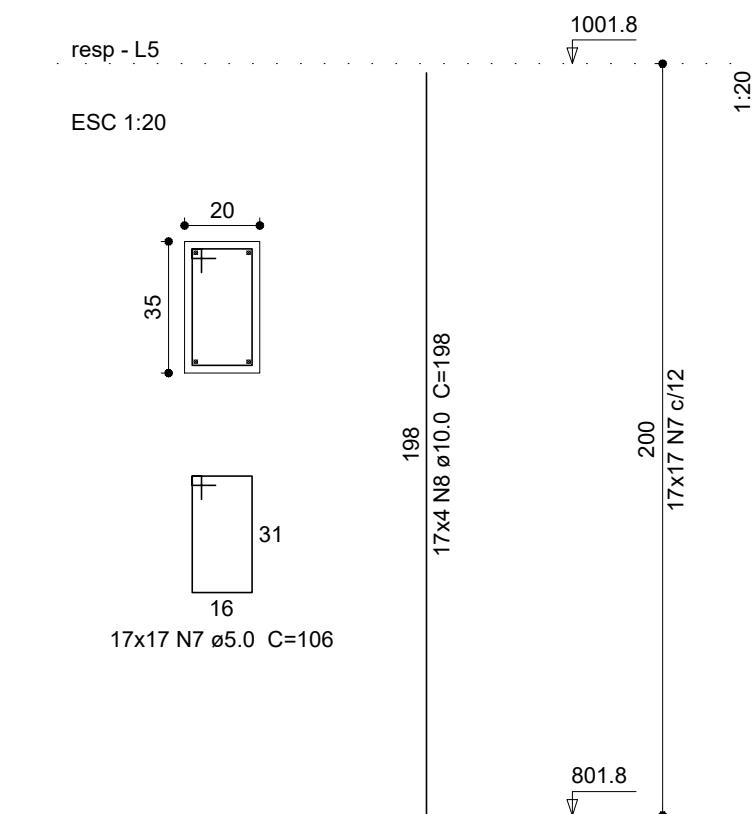
P26



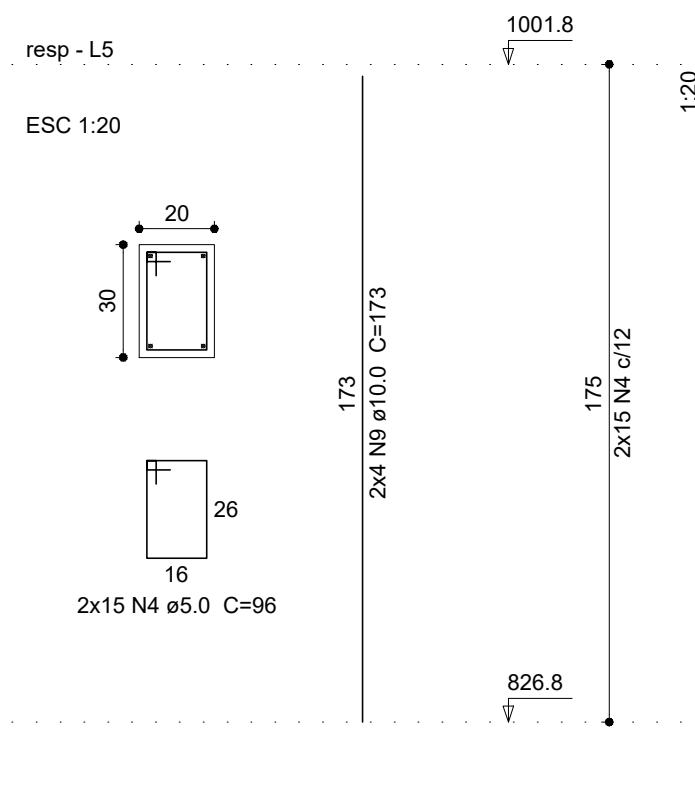
P17=P06=P05=P79=P71=P70=P69



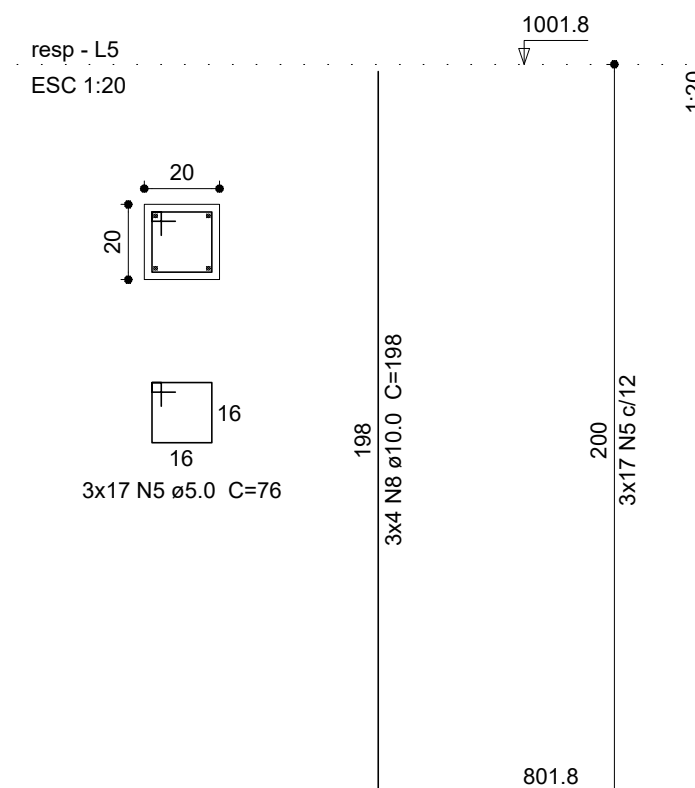
P15=P14=P13=P12=P11=P10=P09=P08  
P80=P79=P78=P77=P76=P75=P74=P73=P72



P25=P24



P34=P48=P54



**Hernane Felipe Thomaz Soares**  
Engenheiro Civil  
CREA MT039531  
(65) 9 9801-8169

**Loivo de Brum Castro**  
Gestor e Perito Ambiental  
CREA MT041731  
(65) 9 9985-1142

**Mariza Thomaz**  
Desenhista projetista  
(65) 9 9805-3924

deltaengenhariacnp@gmail.com  
Rua Goiás, 492NE, Sala 04, Centro, Campo Novo do parecis-MT

CONTEÚDO:  
**ESTRUTURAL - DETALHES DOS PILARES**

ESCALA: INDICADA	DATA: SETEMBRO/2020	PRANCHA: 22/24
---------------------	------------------------	-------------------

OBRA/LOCAL:  
CONSTRUÇÃO  
Edificação educacional

Rodovia estadual MT-235, km 12, Lote 01

Zona Rural

Campo Novo do Parecis - MT

PROPRIETÁRIO:

**CENTRO FEDERAL DE EDUCAÇÃO  
TECNOLÓGICA DE CUIABÁ**  
CNPJ: 73.883.316/0001-42

QUADRO DE ÁREAS:

Área a da obra .....	721,44 m <sup>2</sup>
Área do terreno.....	684.254,00 m <sup>2</sup>
Taxa de ocupação.....	0,11%

RESPONSÁVEL TÉCNICO:

**HERNANE FELIPE THOMAZ SOARES**  
Engº Civil - CREA MT039531

APROVAÇÃO:

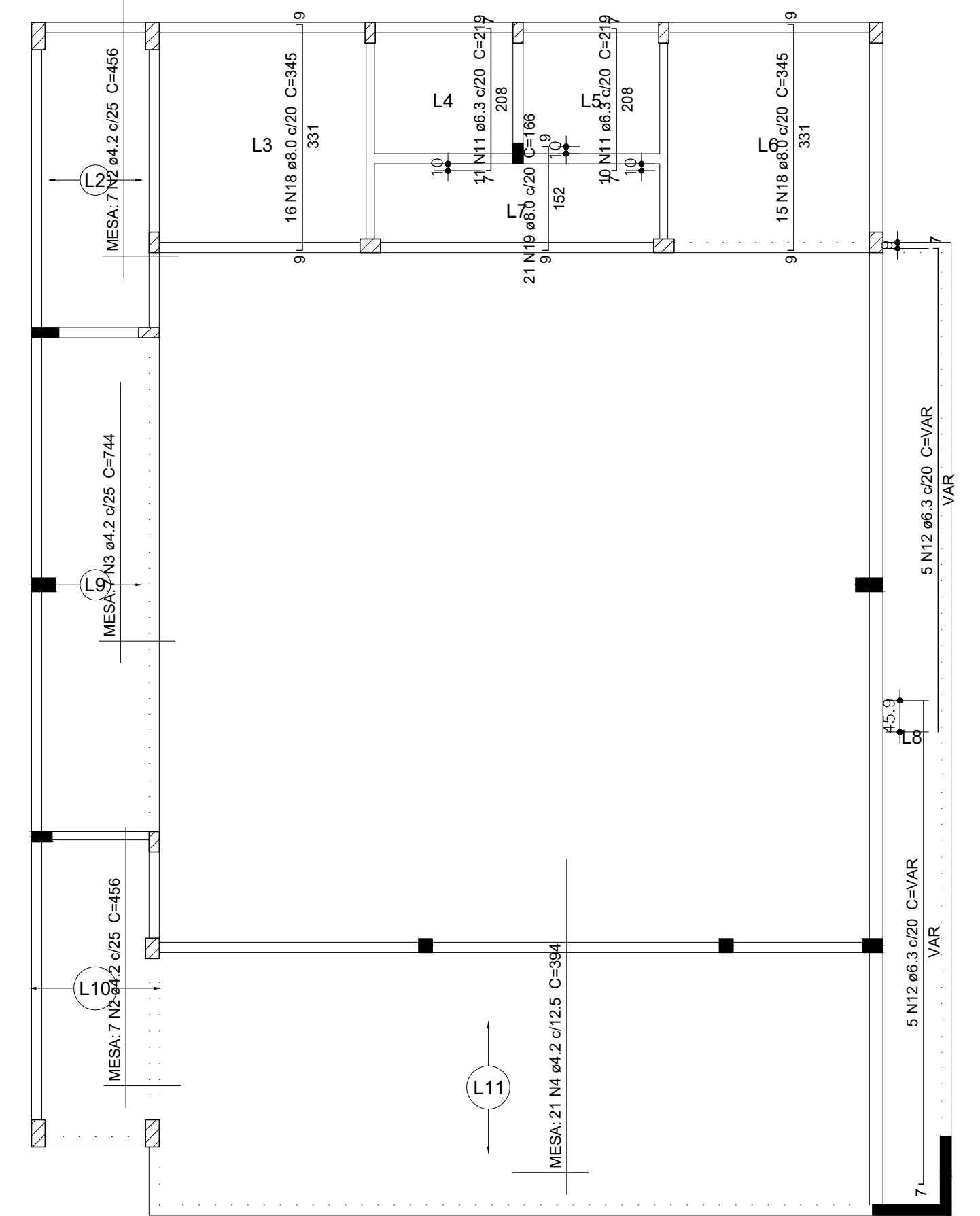
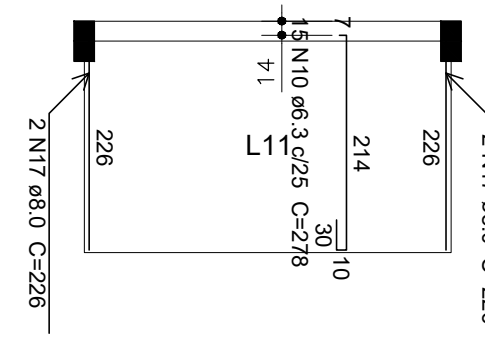
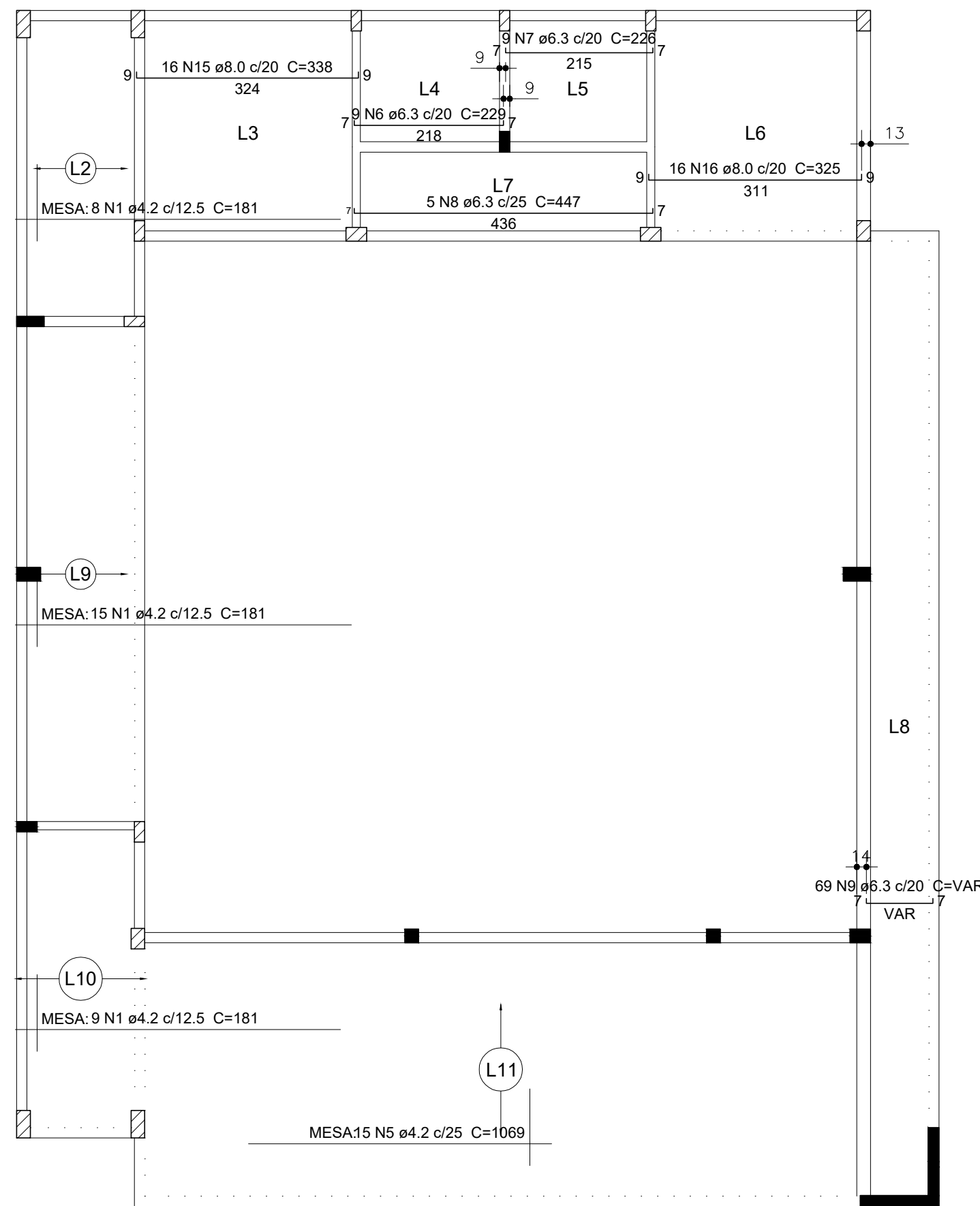
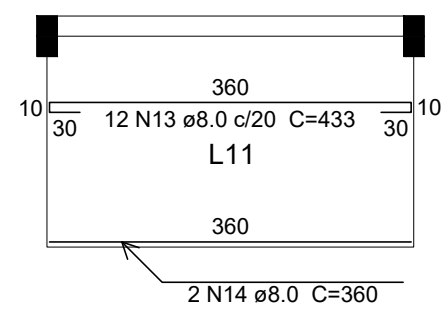
Relação do aço

AÇO	N	DIAM	Q	UNIT (cm)	C.TOTAL (cm)
CA60	1	5.0	17	126	2142
	2	5.0	136	31	4216
	3	5.0	100	86	8600
	4	5.0	98	96	9408
	5	5.0	51	76	3876
	6	5.0	119	116	13804
	7	5.0	289	106	30634
CA50	8	10.0	122	198	24156
	9	10.0	12	173	2076

Resumo do aço

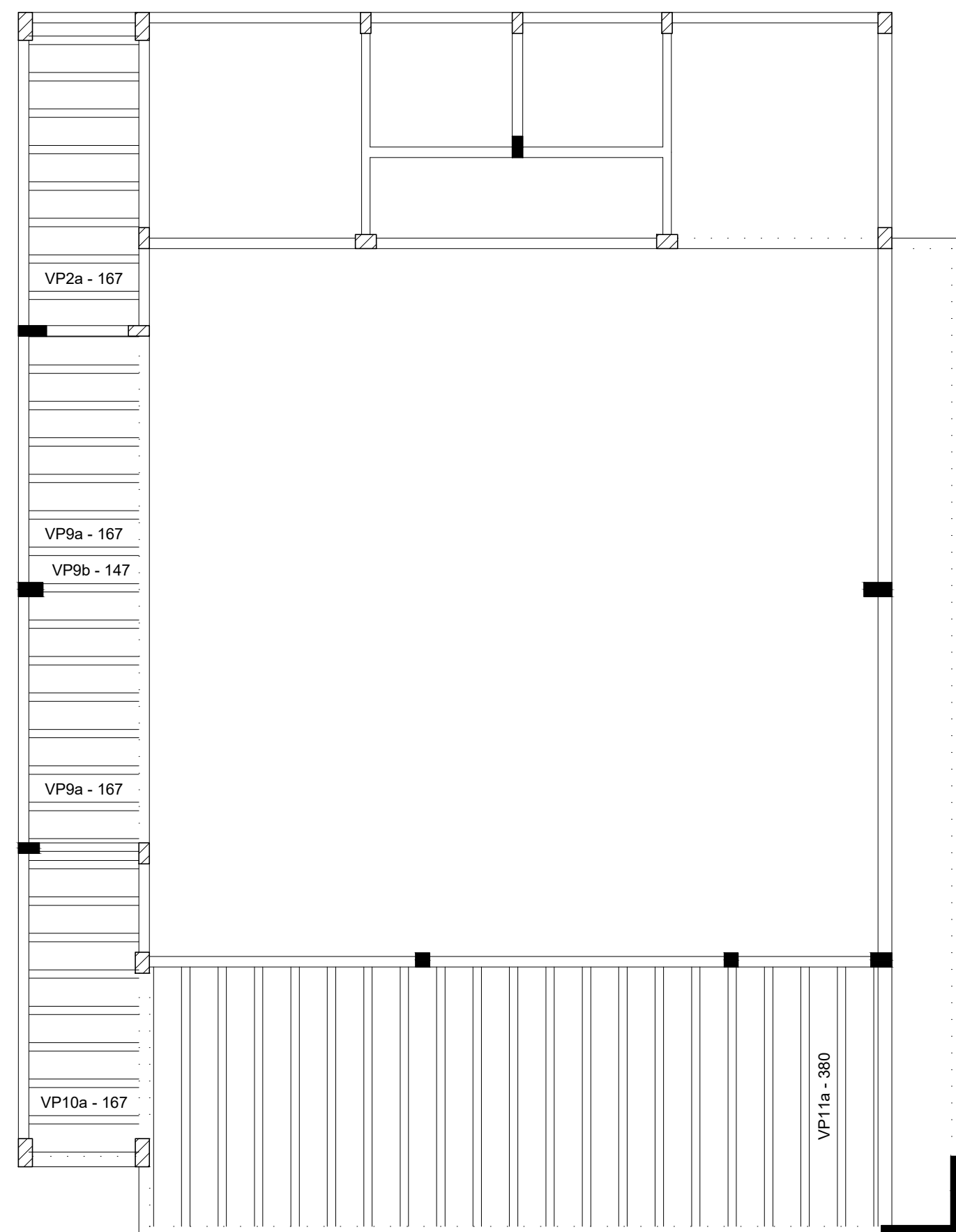
AÇO	DIAM	C.TOTAL (m)	PESO + 10 % (kg)
CA50	10.0	262.3	72.1
CA60	5.0	726.8	127.9
<b>PESO TOTAL</b>			
CA50		72.1	
CA60		127.9	

Vol. de concreto total (C-25) = 5.14 m<sup>3</sup>



Armação Positiva das Lajes do Forro do Foyer (Eixo Y)  
Esc.:1/100

Armação Positiva das Lajes do Forro do Foyer (Eixo X)  
Esc.:1/100



Relação do aço

AÇO	N	DIAM	Q	UNIT (cm)	C.TOTAL (cm)
CA60	1	4.2	32	181	5792
	2	4.2	15	1069	16035
	3	4.2	14	456	6384
	4	4.2	7	744	5208
	5	4.2	21	394	8274
CA50	6	6.3	9	229	2061
	7	6.3	9	226	2034
	8	6.3	5	447	2235
	9	6.3	69	VAR	VAR
	10	6.3	15	278	4170
	11	6.3	21	219	4599
	12	6.3	10	VAR	VAR
	13	8.0	12	433	5196
	14	8.0	2	360	720
	15	8.0	16	338	5408
	16	8.0	16	325	5200
	17	8.0	4	226	904
	18	8.0	31	345	10695
	19	8.0	21	166	3486

Resumo do aço

AÇO	DIAM	C.TOTAL (m)	PESO + 10 % (kg)
CA50	6.3	297	79.9
CA60	4.2	417	137.6
CA60	4.2	417	49.9
PESO TOTAL			
CA50		217.5	
CA60		49.9	

Vol. de concreto total (C-25) = 10,76 m³

Planta de Vigotas Pré-moldadas  
Esc.:1/100



**DELTA**  
ENGENHARIA &  
MEIO AMBIENTE

**Hernane Felipe Thomaz Soares**  
Engenheiro Civil  
CREA MT039531  
(65) 9 9801-8169

**Loivo de Brum Castro**  
Gestor e Perito Ambiental  
CREA MT041731  
(65) 9 9985-1142

**Mariza Thomaz**  
Desenhista projetista  
(65) 9 9805-3924  
deltaengenhariacnp@gmail.com

Rua Goiás, 492NE, Sala 04, Centro, Campo Novo do parecis-MT

---

CONTEÚDO: **ESTRUTURAL - DETALHES DAS ARMAÇÕES POSITIVAS DAS LAJES**

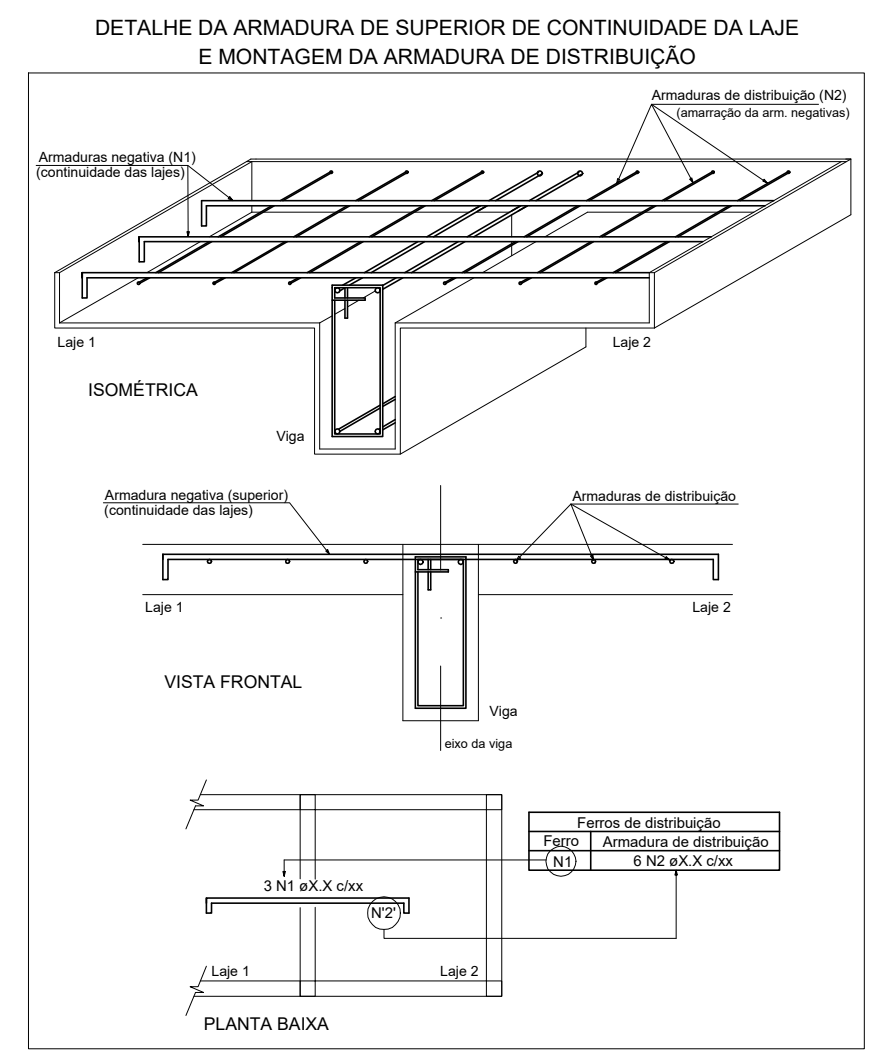
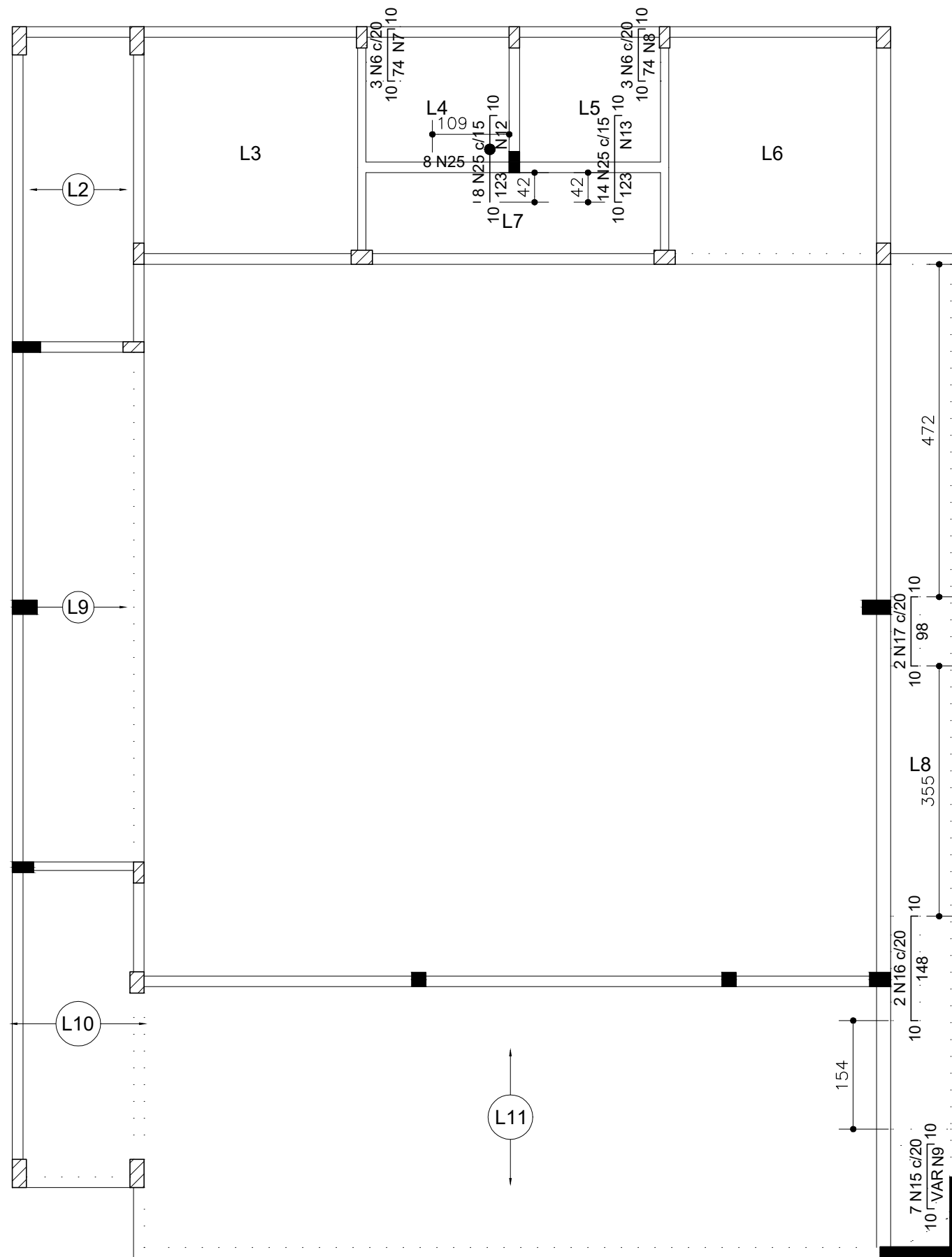
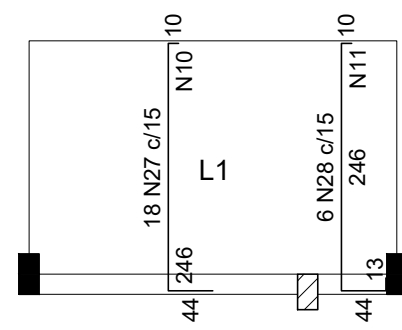
ESCALA: INDICADA	DATA: SETEMBRO/2020	PRANCHA: 23/24
------------------	---------------------	----------------

---

<p>OBRA/LOCAL: CONSTRUÇÃO Edificação educacional</p> <p>Rodovia estadual MT-235, km 12, Lote 01</p> <p>Zona Rural</p> <p>Campo Novo do Parecis - MT</p>	<p>PROPRIETÁRIO:</p> <p style="text-align: center;">CENTRO FEDERAL DE EDUCAÇÃO TECNOLÓGICA DE CUIABÁ CNPJ: 73.883.316/0001-42</p>
<p>QUADRO DE ÁREAS:</p> <p>Área a da obra .....721,44 m²</p> <p>Área do terreno.....684.254,00 m²</p> <p>Taxa de ocupação.....0,11%</p>	<p>RESPONSÁVEL TÉCNICO:</p> <p style="text-align: center;">HERNANE FELIPE THOMAZ SOARES Engº Civil - CREA MT039531</p>

---

APROVAÇÃO:



**Relação do aço**

Negativos X		Negativos Y		C.TOTAL (cm)	
AÇO	N	DIAM	Q	UNIT (cm)	C.TOTAL (cm)
CA60	1	5.0	8	529	4232
	2	5.0	8	1345	10760
	3	5.0	31	182	5642
	4	5.0	24	171	4104
	5	5.0	46	128	5888
	6	5.0	6	92	552
	7	5.0	5	48	240
	8	5.0	5	47	235
	9	5.0	6	VAR	VAR
	10	5.0	21	277	5817
	11	5.0	21	89	1869
	12	5.0	9	116	1044
	13	5.0	9	214	1926
CA50	14	6.3	2	120	240
	15	6.3	7	VAR	VAR
	16	6.3	2	165	330
	17	6.3	2	115	230
	18	8.0	35	151	5285
	19	8.0	90	262	23580
	20	8.0	12	314	3768
	21	8.0	11	368	4048
	22	8.0	12	176	2112
	23	8.0	9	455	4095
	24	8.0	9	248	2232
	25	8.0	22	139	3058
	26	10.0	2	VAR	VAR
	27	12.5	18	294	5292
	28	12.5	6	304	1824

**Resumo do aço**

AÇO	DIAM	C.TOTAL (m)	PESO + 10% (kg)
CA50	6.3	15.7	4.2
	8.0	481.8	209.1
	10.0	1.6	1.1
	12.5	71.2	75.4
CA60	5.0	423.8	71.8

**PESO TOTAL**

CA50	289.8
CA60	71.8

**Ferros de distribuição**

Ferro	Armadura de distribuição
N18	8 N1 ø5.0 c/15 C=529
N19	8 N2 ø5.0 c/15 C=1345
N20	20 N3 ø5.0 c/15 C=182
N21	24 N4 ø5.0 c/15 C=171
N22	11 N3 ø5.0 c/15 C=182
N23	30 N5 ø5.0 c/15 C=128
N24	16 N5 ø5.0 c/15 C=128

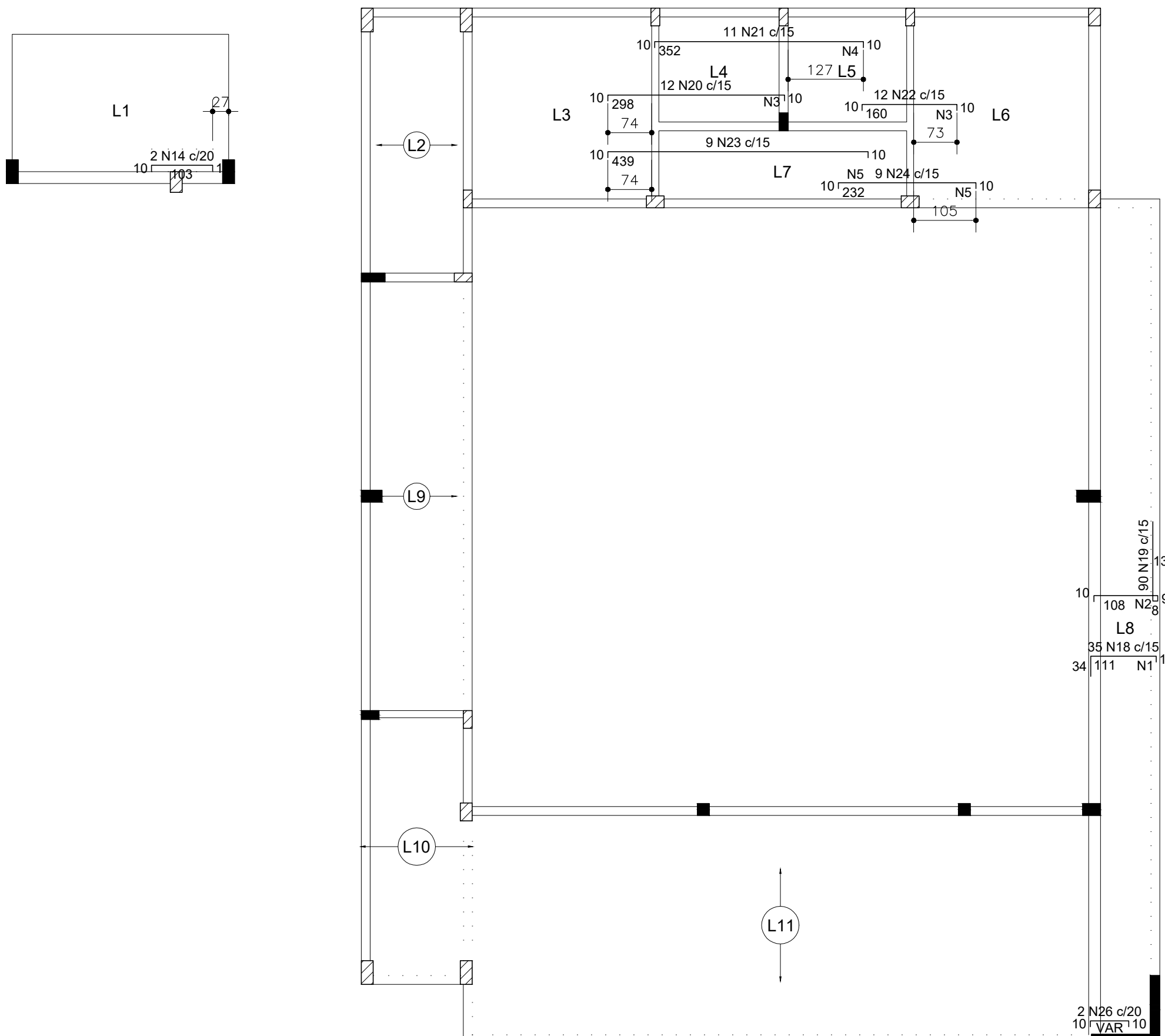
  

**Ferros de distribuição**

Ferro	Armadura de distribuição
N6	5 N7 ø5.0 c/17 C=48
N6	5 N8 ø5.0 c/17 C=47
N15	6 N9 ø5.0 c/17 C=VAR
N27	21 N10 ø5.0 c/12 C=277
N28	21 N11 ø5.0 c/12 C=89
N25	9 N12 ø5.0 c/15 C=116
N25	9 N13 ø5.0 c/15 C=214

## Armação Negativa das Lajes do Foyer (Eixo Y)

Esc.:1/100



**Hernane Felipe Thomaz Soares**

Engenheiro Civil  
CREA MT039531  
(65) 9 9801-8169

**Loivo de Brum Castro**

Gestor e Perito Ambiental  
CREA MT041731  
(65) 9 9985-1142

**Mariza Thomaz**

Desenhista projetista  
(65) 9 9805-3924

deltaengenhariacnp@gmail.com

Rua Goiás, 492NE, Sala 04, Centro, Campo Novo do Parecis-MT

CONTEÚDO: <b>ESTRUTURAL - DETALHES DAS ARMAÇÕES NEGATIVAS DAS LAJES</b>		
ESCALA: <b>INDICADA</b>	DATA: <b>SETEMBRO/2020</b>	PRANCHA: <b>24/24</b>
OBRA/LOCAL: <b>CONSTRUÇÃO Edificação educacional</b>	PROPRIETÁRIO:	
Rodovia estadual MT-235, km 12, Lote 01	CENTRO FEDERAL DE EDUCAÇÃO TECNOLÓGICA DE CUIABÁ	
Zona Rural	CNPJ: 73.883.316/0001-42	
Campo Novo do Parecis - MT	RESPONSÁVEL TÉCNICO:	
QUADRO DE ÁREAS:	HERNANE FELIPE THOMAZ SOARES	
Área a da obra .....721,44 m²	Engº Civil - CREA MT039531	
Área do terreno.....684.254,00 m²	APROVAÇÃO:	
Taxa de ocupação.....0,11%		

## Armação Negativa das Lajes do Foyer (Eixo X)

Esc.:1/100